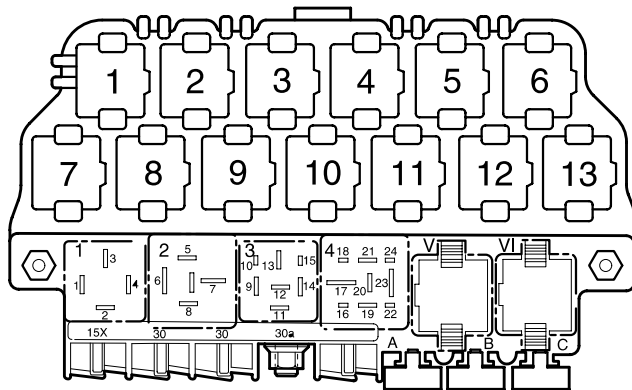


Zentralverriegelung (mit Funkfernbedienung),

- Diebstahlwarnanlage
- Innenleuchten
- Kofferraumbeleuchtung
- Schiebe-/Ausstelldach

ab Mai 1998

Abweichende Relaisplatz- und Sicherungsbelegung sowie Belegung der Mehrfachsteckverbindungen siehe Abschnitt "Einbaorte"



97-14163

Relaisplätze auf dem 13-fachen Zusatzrelaisträger oberhalb der Relaisplatte:

- 2** Relais für Motor Fernverriegelung Heckklappe (79)

Relaisplätze auf der Relaisplatte:

Hinweis:

Die Klammer hinter der Teilebezeichnung verweist auf die Steuerungsnummer auf dem Gehäuse.

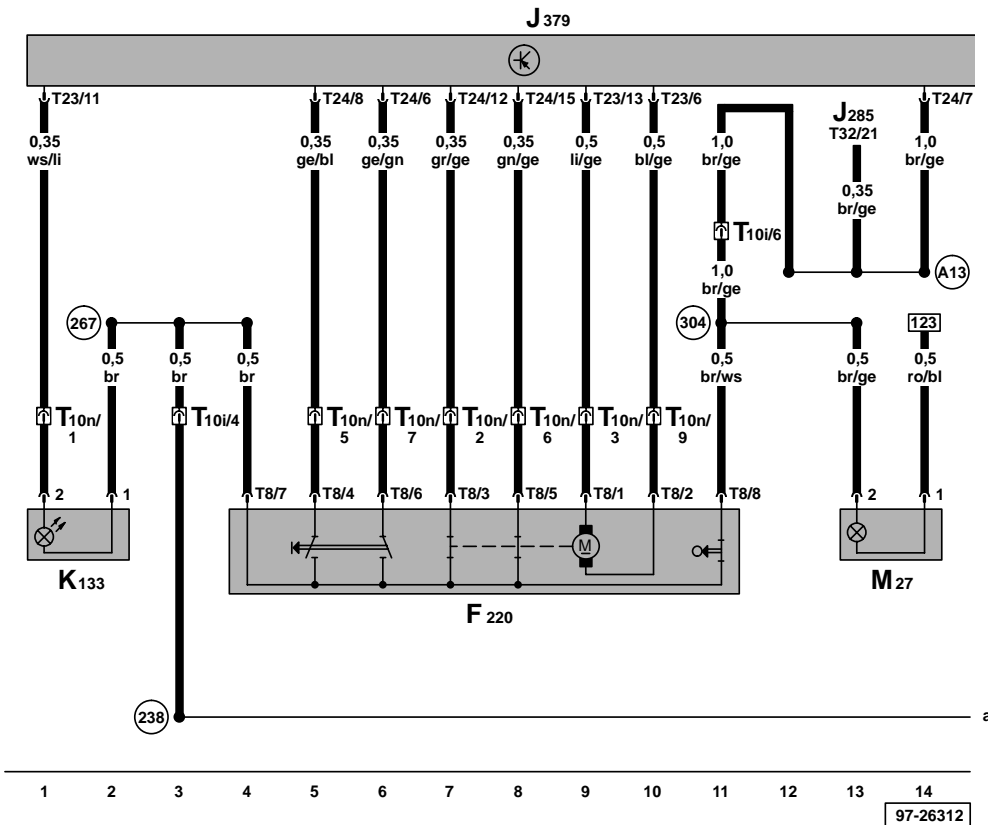
Sicherungsfarben

- 30 A – grün
- 25 A – weiß
- 20 A – gelb
- 15 A – blau
- 10 A – rot
- 7,5 A – braun
- 5 A – beige
- 3 A – lila



Steuergerät für Zentralverriegelung und Diebstahlwarnanlage, Schließeinheit für Zentralverriegelung (Fahrerseite), Warnleuchte - Tür links, Kontrollampe für Zentralverriegelung -SAFE-

- F220 – Schließeinheit für Zentralverriegelung, Fahrerseite
- J285 – Steuergerät mit Anzeigeeinheit im Schalttafeleinsatz
- J379 – Steuergerät für Zentralverriegelung und Diebstahlwarnanlage, hinter der Schalttafel links
- K133 – Kontrollampe für Zentralverriegelung -SAFE-
- M27 – Warnleuchte - Tür links
- T8 – Steckverbindung, 8-fach
- T10i – Steckverbindung, 10-fach, schwarz, Kupplungsstation A-Säule links
- T10n – Steckverbindung, 10-fach, braun, Kupplungsstation A-Säule links
- T23 – Steckverbindung, 23-fach
- T24 – Steckverbindung, 24-fach
- T32 – Steckverbindung, 32-fach, blau



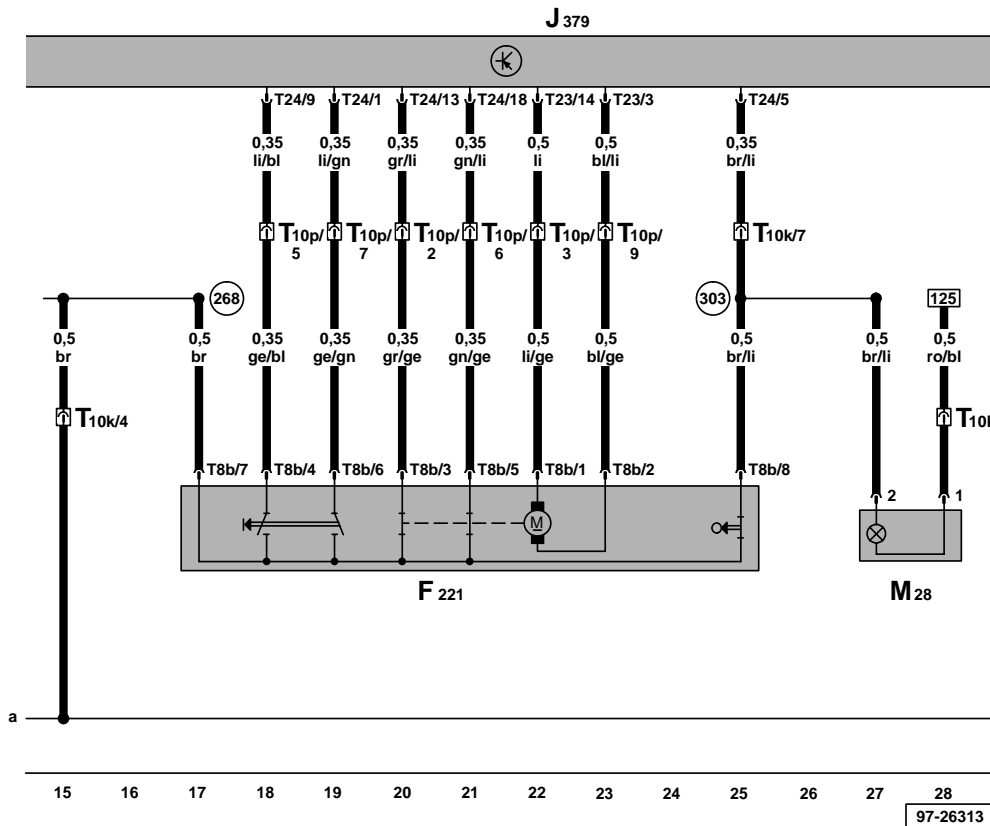
- (238) – Masseverbindung -1-, im Leitungsstrang Innenraum
- (267) – Masseverbindung -2-, im Leitungsstrang Türverkabelung - Fahrerseite
- (304) – Masseverbindung -3-, im Leitungsstrang Türverkabelung - Fahrerseite
- (A13) – Verbindung (Türkontaktschalter) im Schalttafelleitungsstrang

ws = weiß
 sw = schwarz
 ro = rot
 br = braun
 gn = grün
 bl = blau
 gr = grau
 li = lila
 ge = gelb
 or = orange

Steuergerät für Zentralverriegelung und Diebstahlwarnanlage, Schließeinheit für Zentralverriegelung (Beifahrerseite), Warnleuchte - Tür rechts

- F221 – Schließeinheit für Zentralverriegelung, Beifahrerseite
- J379 – Steuergerät für Zentralverriegelung und Diebstahlwarnanlage, hinter der Schalttafel links
- M28 – Warnleuchte - Tür rechts
- T8b – Steckverbindung, 8-fach
- T10k – Steckverbindung, 10-fach, schwarz, Kupplungsstation A-Säule rechts
- T10p – Steckverbindung, 10-fach, braun, Kupplungsstation A-Säule rechts
- T23 – Steckverbindung, 23-fach
- T24 – Steckverbindung, 24-fach

- (268) – Masseverbindung -2-, im Leitungsstrang Türverkabelung - Beifahrerseite
- (303) – Masseverbindung -3-, im Leitungsstrang Türverkabelung - Beifahrerseite

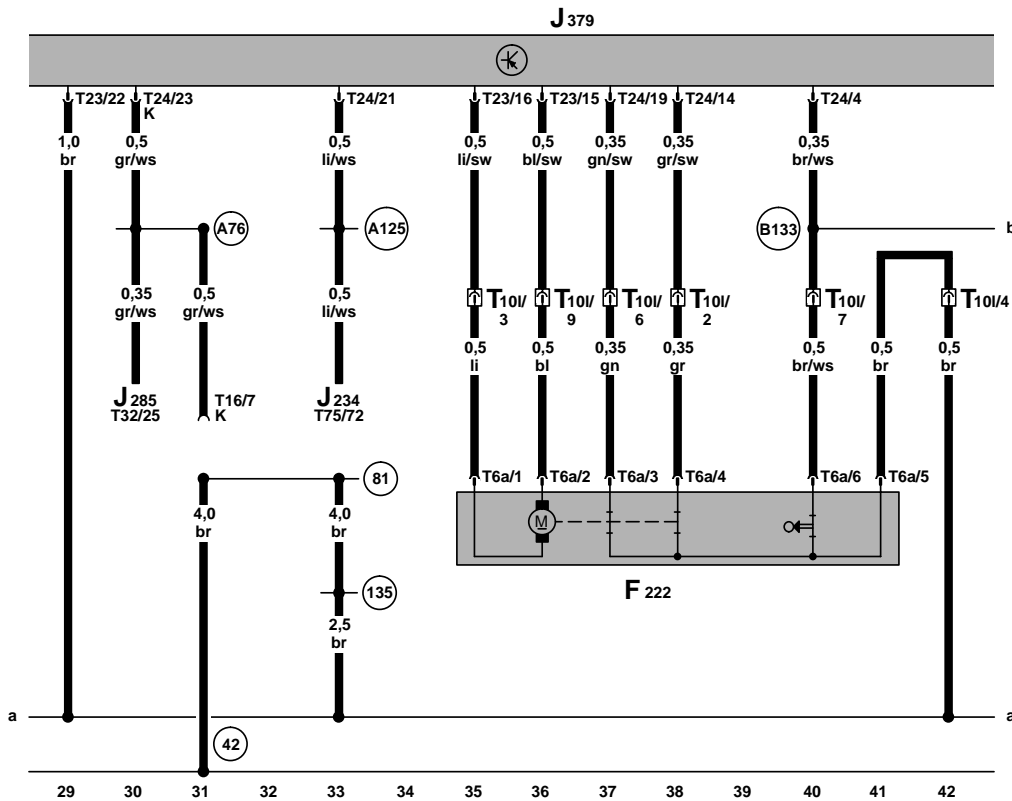


Steuergerät für Zentralverriegelung und Diebstahlwarnanlage, Schließeinheit für Zentralverriegelung (hinten links)

- F222 – Schließeinheit für Zentralverriegelung, hinten links
- J234 – Steuergerät für Airbag
- J285 – Steuergerät mit Anzeigeeinheit im Schalttafeleinsatz
- J379 – Steuergerät für Zentralverriegelung und Diebstahlwarnanlage, hinter der Schalttafel links
- T6a – Steckverbindung, 6-fach
- T10l – Steckverbindung, 10-fach, schwarz, Kupplungsstation B - Säule links
- T16 – Steckverbindung, 16-fach, in der Schalttafel mitte, Anschluß Eigendiagnose
- T23 – Steckverbindung, 23-fach
- T24 – Steckverbindung, 24-fach
- T32 – Steckverbindung, 32-fach, blau
- T75 – Steckverbindung, 75-fach

- (42) – Massepunkt neben Lenksäule
- (81) – Masseverbindung -1-, im Schalttafeleleitungsstrang
- (135) – Masseverbindung -2-, im Schalttafeleleitungsstrang
- (A76) – Verbindung (K-Diagnoseleitung), im Schalttafeleleitungsstrang
- (A125) – Verbindung (Crash-Signal), im Schalttafeleleitungsstrang
- (B133) – Verbindung (Zentralverriegelung auf), im Leitungsstrang Innenraum

ws = weiß
 sw = schwarz
 ro = rot
 br = braun
 gn = grün
 bl = blau
 gr = grau
 li = lila
 ge = gelb
 or = orange



97-26314

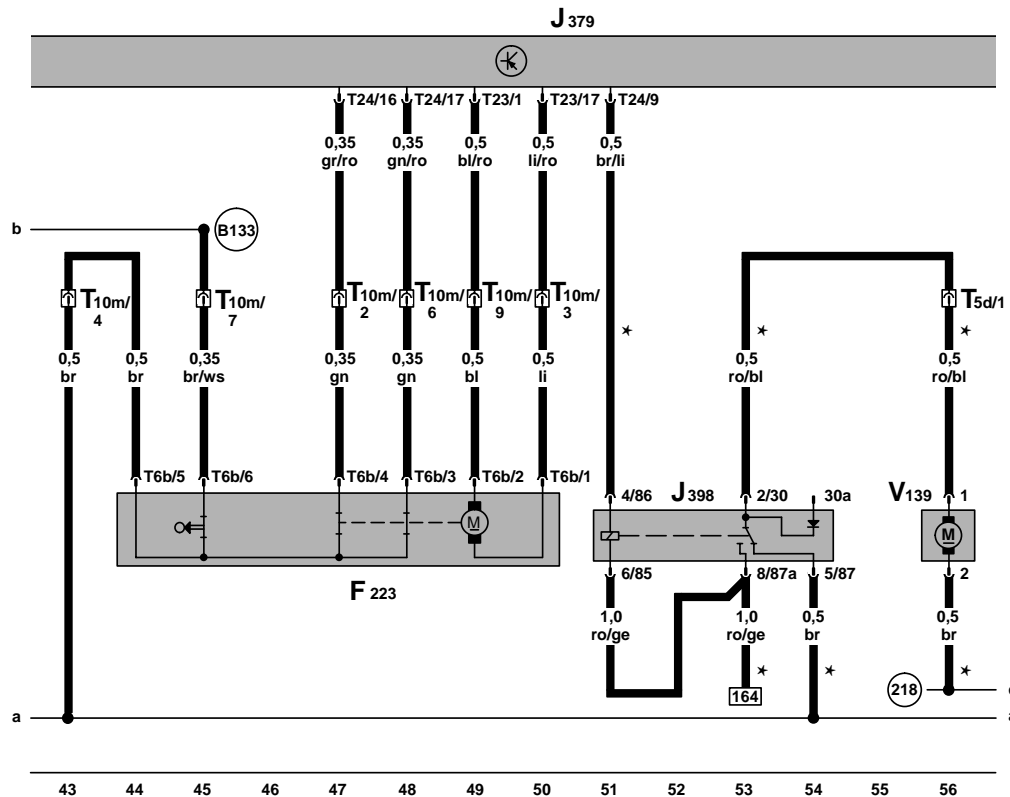


Steuergerät für Zentralverriegelung und Diebstahlwarnanlage, Schließeinheit für Zentralverriegelung (hinten rechts), Relais für Motor Fernentriegelung Heckklappe, Motor für Heckklappenentriegelung

- F223 – Schließeinheit für Zentralverriegelung, hinten rechts
- J379 – Steuergerät für Zentralverriegelung und Diebstahlwarnanlage, hinter der Schalttafel links
- J398 – Relais für Motor Fernentriegelung Heckklappe, auf dem 13-fachen Zusatzrelasträger*
- T5d – Steckverbindung, 5-fach, braun, Kupplungsstation C-Säule links
- T6b – Steckverbindung, 6-fach
- T10m – Steckverbindung, 10-fach, schwarz, Kupplungsstation B-Säule rechts
- T23 – Steckverbindung, 23-fach
- T24 – Steckverbindung, 24-fach
- V139 – Motor für Heckklappenentriegelung*

- (218) – Masseverbindung -1-, im Leitungsstrang Heckklappe
- (B133) – Verbindung (Zentralverriegelung auf), im Leitungsstrang Innenraum

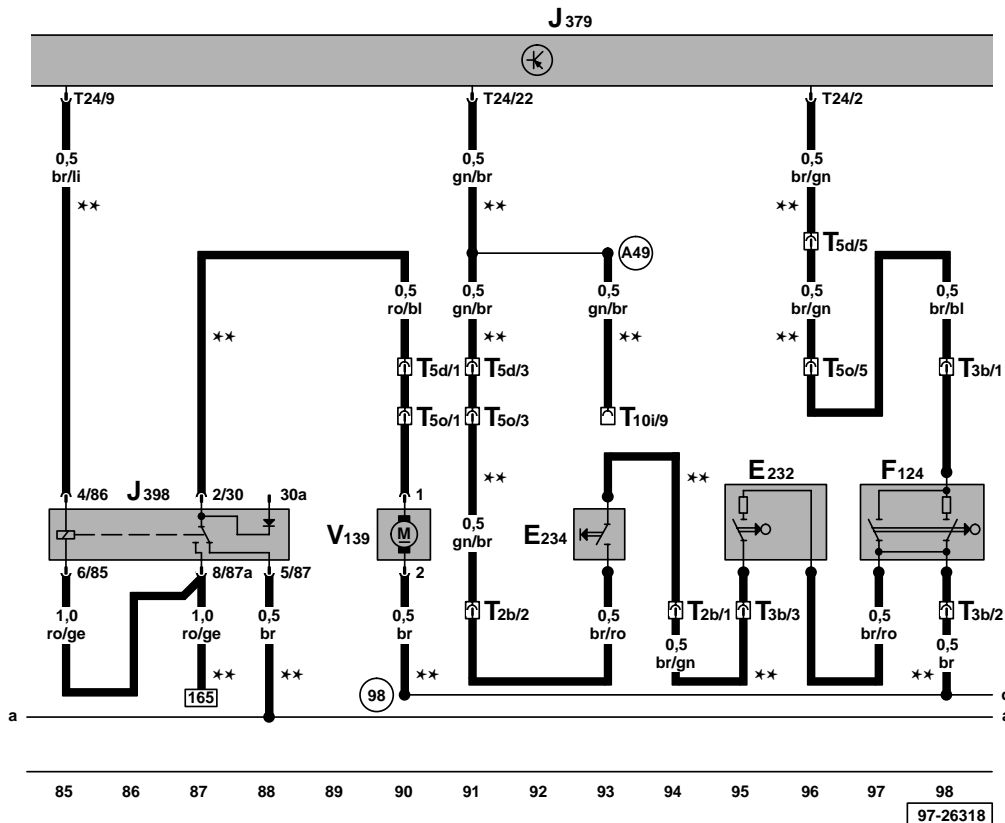
- * – Nur bei Bora
- Heckklappenentriegelung Variant-Modelle, => Stromlaufplan Nr. 45/8



ws = weiß
 sw = schwarz
 ro = rot
 br = braun
 gn = grün
 bl = blau
 gr = grau
 li = lila
 ge = gelb
 or = orange

Steuergerät für Zentralverriegelung und Diebstahlwarnanlage, Relais für Motor Fernentriegelung Heckklappe, Motor für Heckklappenentriegelung, Taster für Entriegelung (Heckklappengriff)

- E232 – Schlüsselschalter für Sperre Entriegelung Heckklappe**
 - E234 – Taster für Entriegelung, Heckklappengriff**
 - F124 – Kontaktschalter im Schließzylinder für Heckklappe/Diebstahlwarnanlage/ Zentralverriegelung
 - J379 – Steuergerät für Zentralverriegelung und Diebstahlwarnanlage, hinter der Schalttafel links
 - J398 – Relais für Motor Fernentriegelung Heckklappe, auf dem 13-fachen Zusatzrelaisräger
 - T2b – Steckverbindung, 2-fach, in der Heckklappe
 - T3b – Steckverbindung, 3-fach, in der Heckklappe
 - T5d – Steckverbindung, 5-fach, braun, Kupplungsstation D-Säule rechts
 - T5o – Steckverbindung, 5-fach, braun, in der Heckklappe
 - T10i – Steckverbindung, 10-fach, schwarz, Kupplungsstation A-Säule links
 - T24 – Steckverbindung, 23-fach
 - V139 – Motor für Heckklappenentriegelung
- (98) – Masseverbindung, im Leitungsstrang Heckklappe
 - (A49) – Verbindung -1-, im Schalttafelleitungsstrang
- ** – Nur bei Golf Variant/ Bora Variant
 – Heckklappenentriegelung Limousinen Modelle, ⇒ Stromlaufplan Nr. 45/5 und Nr. 45/7

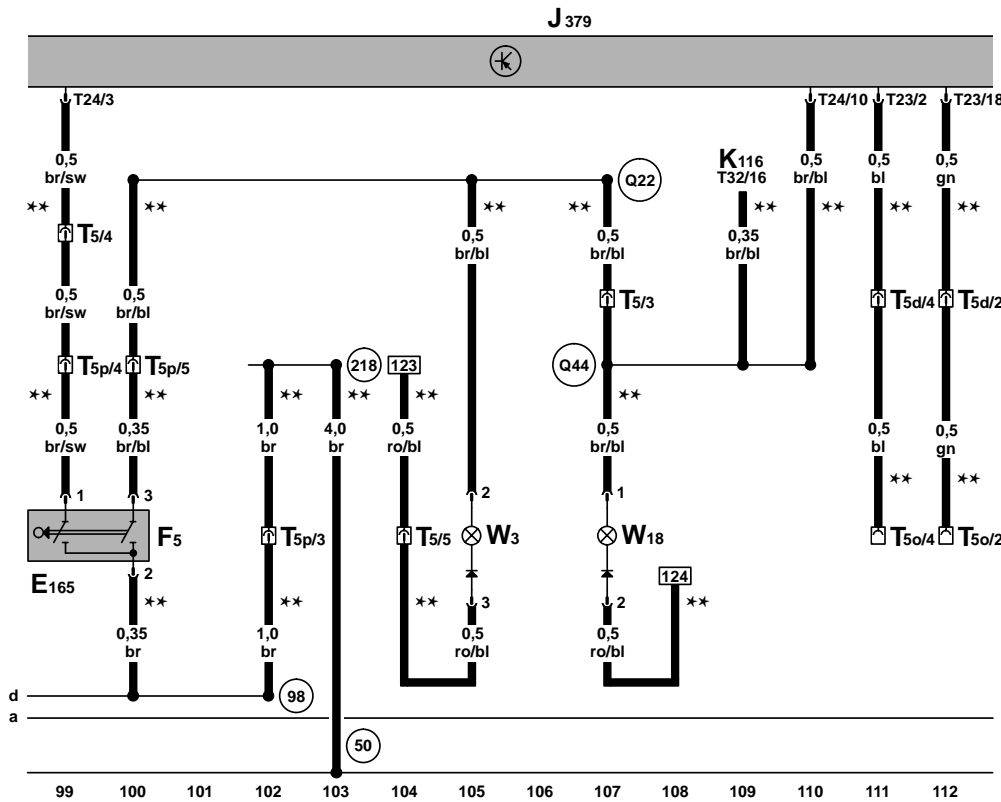


Steuergerät für Zentralverriegelung und Diebstahlwarnanlage, Kofferraumbeleuchtung (nur Golf Variant/ Bora Variant)

- E165 – Schalter für Heckklappenentriegelung
- F5 – Schalter für Kofferraumbeleuchtung
- J379 – Steuergerät für Zentralverriegelung und Diebstahlwarnanlage, hinter der Schalttafel links
- K116 – Kontrolllampe für Heckklappe entriegelt
- T5 – Steckverbindung, 5-fach, schwarz, Kupplungsstation D-Säule links
- T5d – Steckverbindung, 5-fach, braun, Kupplungsstation D-Säule rechts
- T5o – Steckverbindung, 5-fach, braun, in der Heckklappe
- T5p – Steckverbindung, 5-fach, schwarz, in der Heckklappe
- T23 – Steckverbindung, 23-fach
- T24 – Steckverbindung, 24-fach
- T32 – Steckverbindung, 32-fach, blau
- W3 – Kofferraumleuchte
- W18 – Kofferraumleuchte links

- 50 – Massepunkt, Kofferraum links
- 98 – Masseverbindung, im Leitungsstrang Heckklappe
- 218 – Masseverbindung -1-, im Leitungsstrang Heckklappe
- Q22 – Verbindung -1-, im Leitungsstrang Heckklappe
- Q44 – Verbindung -2-, im Leitungsstrang Heckklappe
- ** – Nur bei Golf Variant/ Bora Variant
– Kofferraumbeleuchtung Limousinen Modelle, ⇒ Stromlaufplan Nr. 45/6

ws = weiß
sw = schwarz
ro = rot
br = braun
gn = grün
bl = blau
gr = grau
li = lila
ge = gelb
or = orange



97-26319

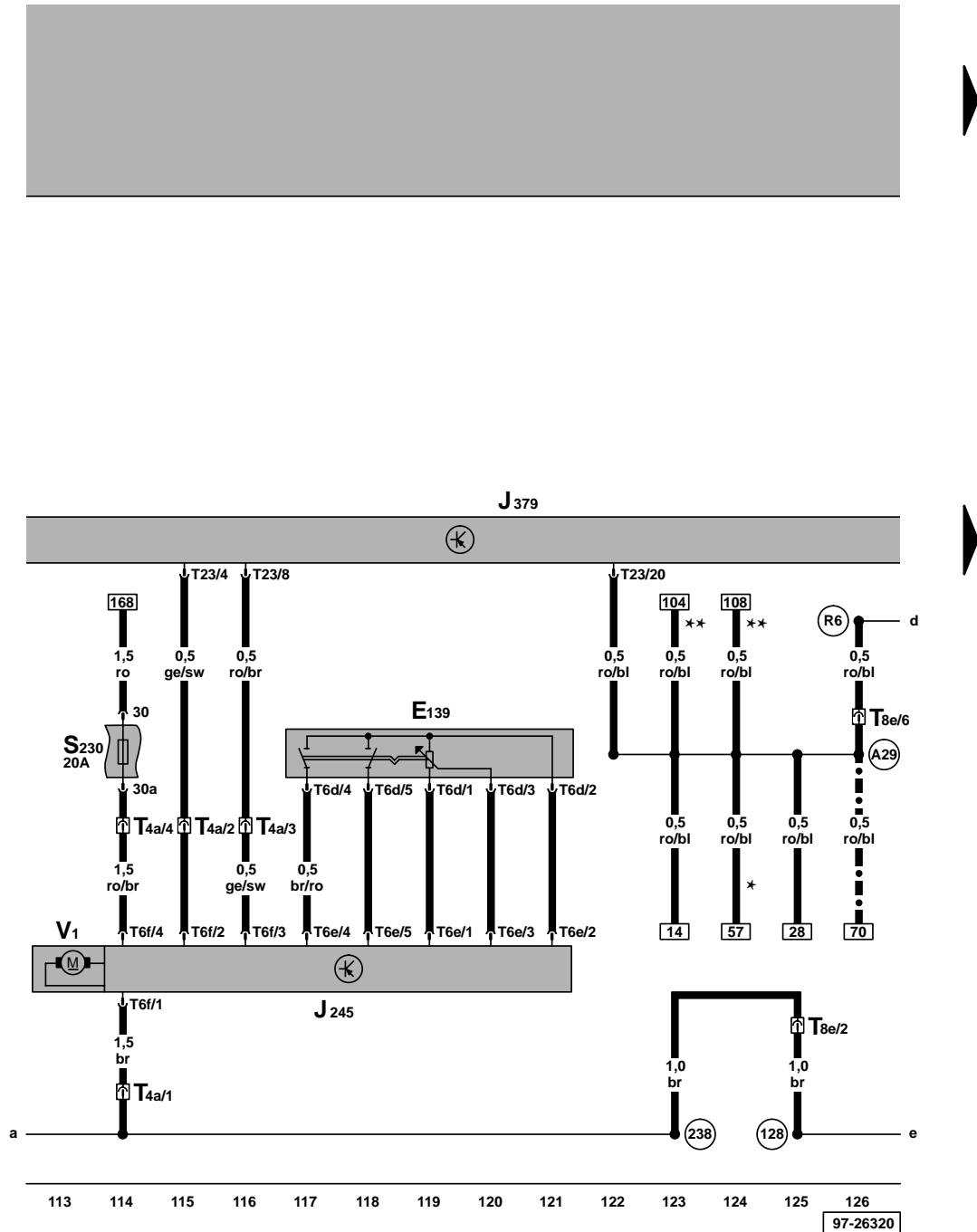
Zentralsteuergerät für Komfortsystem, Steuergerät für Schiebedachverstellung, Regler für Schiebedachverstellung

- E139 – Regler für Schiebedachverstellung
- J245 – Steuergerät für Schiebedachverstellung
- J379 – Zentralsteuergerät für Komfortsystem, hinter der Schalttafel links
- S230 – Sicherung 30 im Sicherungshalter
- T4a – Steckverbindung, 4-fach, hinter Schalttafel links
- T6d – Steckverbindung, 6-fach
- T6e – Steckverbindung, 6-fach
- T6f – Steckverbindung, 6-fach
- T8e – Steckverbindung, 8-fach, hinter Schalttafel links
- T23 – Steckverbindung, 23-fach
- V1 – Motor für Schiebedach

- (128) – Masseverbindung -1-, im Leitungsstrang Innenleuchte
- (238) – Masseverbindung -1-, im Leitungsstrang Innenraum
- (A29) – Verbindung (Innenleuchte), im Schalttafel-leitungsstrang
- (R6) – Plusverbindung -1-, im Leitungsstrang Innenleuchte

- * – Nur bei Bora
- ** – Nur bei Golf Variant/ Bora Variant
- – Nur bei Golf

ws = weiß
 sw = schwarz
 ro = rot
 br = braun
 gn = grün
 bl = blau
 gr = grau
 li = lila
 ge = gelb
 or = orange



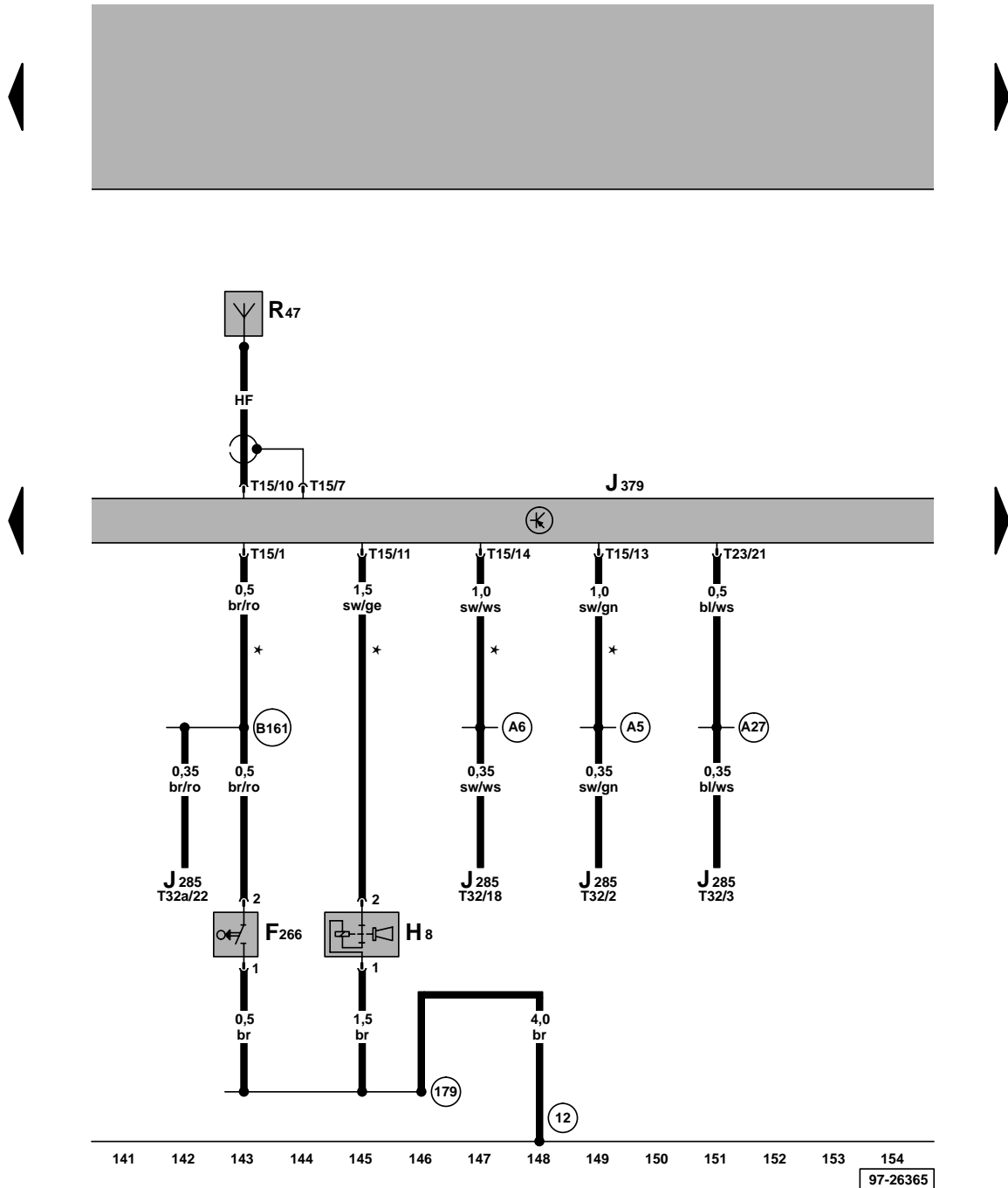
Steuergerät für Zentralverriegelung und Diebstahlwarnanlage, Signalhorn für Diebstahlwarnanlage
Antennenleitung für Zentralverriegelung und Diebstahlwarnanlage, Kontaktschalter für Motorhaube

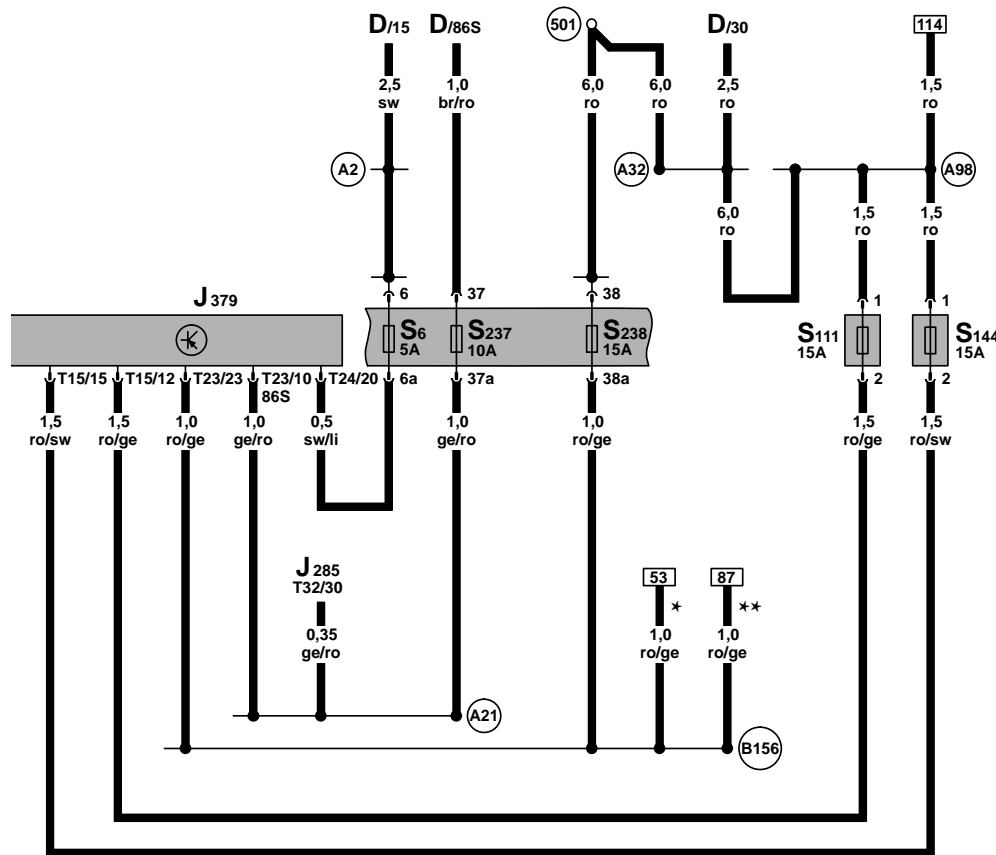
- F266 – Kontaktschalter für Motorhaube, im Schloßteil
- H8 – Signalhorn für Diebstahlwarnanlage*
- J285 – Steuergerät mit Anzeigeeinheit im Schalttafeleinsatz
- J379 – Steuergerät für Zentralverriegelung und Diebstahlwarnanlage, hinter der Schalttafel links
- R47 – Antennenleitung für Zentralverriegelung und Diebstahlwarnanlage
- T15 – Steckverbindung, 15-fach
- T23 – Steckverbindung, 23-fach
- T32 – Steckverbindung, 32-fach, blau
- T32a – Steckverbindung, 32-fach, grün

- (12) – Massepunkt, im Motorraum links
- (179) – Masseverbindung, im Leitungsstrang Scheinwerfer links
- (A5) – Plusverbindung (Blinker rechts) im Schalttafel-leitungsstrang
- (A6) – Plusverbindung (Blinker links) im Schalttafel-leitungsstrang
- (A27) – Verbindung (Geschwindigkeitssignal), im Schalttafelleitungsstrang
- (B161) – Verbindung (DWA), im Leitungsstrang Innenraum

* – Nur in Fahrzeugen mit Diebstahlwarnanlage

ws = weiß
sw = schwarz
ro = rot
br = braun
gn = grün
bl = blau
gr = grau
li = lila
ge = gelb
or = orange





Zentralsteuergerät für Komfortsystem, Schalter für Heckklappenentriegelung, Kofferraumbeleuchtung

- D – Zündanlaßschalter
- J285 – Steuergerät mit Anzeigeeinheit im Schalttafel-einsatz
- J379 – Steuergerät für Zentralverriegelung und Diebstahlwarnanlage, hinter der Schalttafel links
- S6 – Sicherung 6 im Sicherungshalter
- S111 – Sicherung für Diebstahlwarnanlage
- S144 – Sicherung für Zentralverriegelung/ Diebstahlwarnanlage
- S237 – Sicherung 37 im Sicherungshalter
- S238 – Sicherung 38 im Sicherungshalter
- T15 – Steckverbindung, 15-fach
- T23 – Steckverbindung, 23-fach
- T24 – Steckverbindung, 24-fach
- T32 – Steckverbindung, 32-fach, blau

- (501) – Schraubverbindung -2- (30), an der Relaisplatte
- (A2) – Plusverbindung (15) im Schalttafelleitungsstrang
- (A21) – Verbindung (86S), im Schalttafelleitungsstrang
- (A32) – Plusverbindung (30), im Schalttafelleitungsstrang
- (A98) – Plusverbindung -4- (30), im Schalttafelleitungsstrang
- (B156) – Plusverbindung (30a), im Leitungsstrang Innenraum

- * – Nur bei Bora
- ** – Nur bei Golf Variant/ Bora Variant

ws = weiß
 sw = schwarz
 ro = rot
 br = braun
 gn = grün
 bl = blau
 gr = grau
 li = lila
 ge = gelb
 or = orange