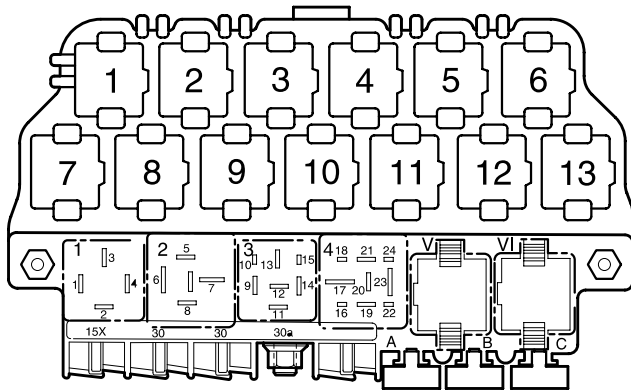


## Telematik mit Radio-Navigationssystem,

ab Dezember 1998

Abweichende Relaisplatz- und Sicherungsbelegung sowie Belegung der Mehrfachsteckverbindungen siehe Abschnitt "Einbauorte"



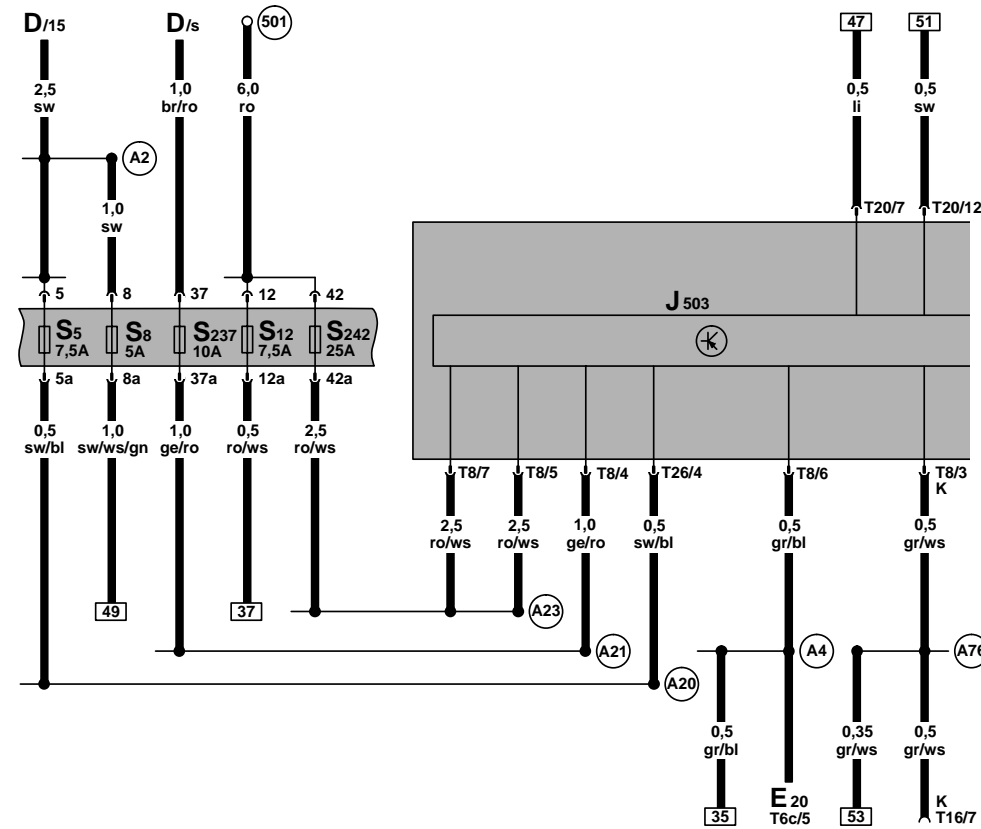
97-14163

### Sicherungsfarben

- 30 A – grün
- 25 A – weiß
- 20 A – gelb
- 15 A – blau
- 10 A – rot
- 7,5 A – braun
- 5 A – beige
- 3 A – lila

Steuergerät mit Anzeigeeinheit für Radio und Navigation

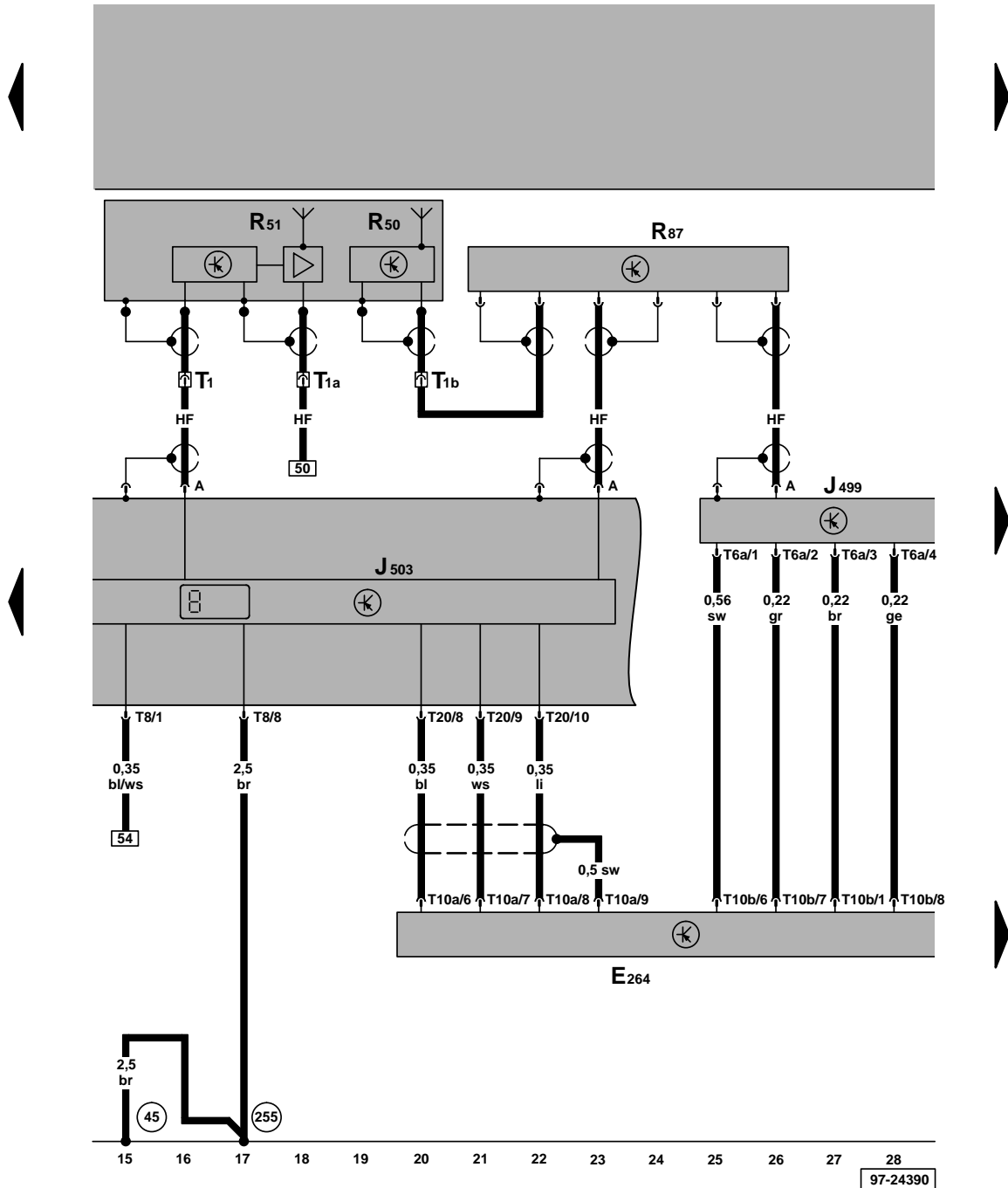
- D - Zündanlaßschalter
- E20 - Regler für Beleuchtung - Schalter und Instrumente
- J503 - Steuergerät mit Anzeigeeinheit für Radio und Navigation
- S5 - Sicherung 5 im Sicherungshalter
- S8 - Sicherung 8 im Sicherungshalter
- S12 - Sicherung 12 im Sicherungshalter
- S237 - Sicherung 37 im Sicherungshalter
- S242 - Sicherung 42 im Sicherungshalter
- T6c - Steckverbindung, 6-fach
- T8 - Steckverbindung, 8-fach
- T16 - Steckverbindung, 16-fach, in der Schalttafel mitte, Anschluß Eigendiagnose
- T20 - Steckverbindung, 20-fach
- T26 - Steckverbindung, 26-fach



- (501) - Schraubverbindung -2- (30), an der Relaisplatte
- (A2) - Plusverbindung (15) im Schaltfelleitungsstrang
- (A4) - Plusverbindung (58b) im Schaltfelleitungsstrang
- (A20) - Verbindung (15a), im Schaltfelleitungsstrang
- (A21) - Verbindung (86s), im Schaltfelleitungsstrang
- (A23) - Verbindung (30a), im Schaltfelleitungsstrang
- (A76) - Verbindung (K-Diagnoseleitung), im Schaltfelleitungsstrang

ws = weiß  
 sw = schwarz  
 ro = rot  
 br = braun  
 gn = grün  
 bl = blau  
 gr = grau  
 li = lila  
 ge = gelb

Steuergerät mit Anzeigeeinheit für Radio und Navigation, Steuergerät für Telematik, Bedienungseinheit für Telematik



- E264 – Bedienungseinheit für Telematik
- J499 – Steuergerät für Telematik, im Kofferraum links
- J503 – Steuergerät mit Anzeigeeinheit für Radio und Navigation
- R50 – Antenne für Navigation (GPS)
- R51 – Antenne für Radio/Telefon
- R87 – Antennenweiche, Nähe Dachantenne
- T1 – Steckverbindung, 1-fach, Nähe Dachantenne
- T1a – Steckverbindung, 1-fach, Nähe Dachantenne
- T1b – Steckverbindung, 1-fach, Nähe Dachantenne
- T6a – Steckverbindung, 6-fach
- T8 – Steckverbindung, 8-fach
- T10a – Steckverbindung, 10-fach
- T10b – Steckverbindung, 10-fach
- T20 – Steckverbindung, 20-fach

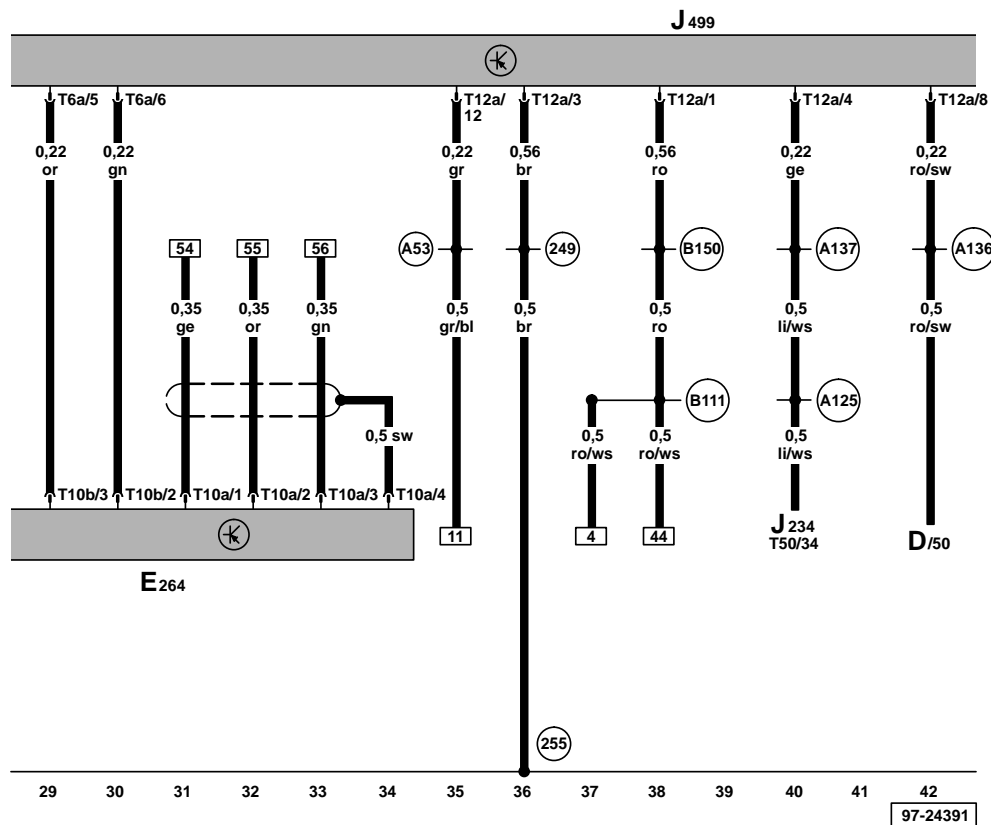
- (45) – Massepunkt, hinter Schalttafel - Mitte
- (255) – Masseverbindung -1-, im Leitungsstrang Radio

ws = weiß  
 sw = schwarz  
 ro = rot  
 br = braun  
 gn = grün  
 bl = blau  
 gr = grau  
 li = lila  
 ge = gelb

Steuergerät für Telematik, Bedienungseinheit für Telematik

- D - Zündanlaßschalter
- E264 - Bedienungseinheit für Telematik
- J234 - Steuergerät für Airbag, hinter der Konsole unten
- J499 - Steuergerät für Telematik, im Kofferraum links
- T6a - Steckverbindung, 6-fach
- T10a - Steckverbindung, 10-fach
- T10b - Steckverbindung, 10-fach
- T12a - Steckverbindung, 12-fach
- T50 - Steckverbindung, 50-fach

- (249) - Masseverbindung -2-, im Leitungsstrang Innenraum
- (255) - Masseverbindung -1-, im Leitungsstrang Radio
- (A53) - Plusverbindung (58b), im Schalttafelleitungsstrang
- (A125) - Verbindung (Crash-Signal), im Schalttafelleitungsstrang
- (A136) - Verbindung -2- (61), im Schalttafelleitungsstrang
- (A137) - Verbindung -2- (Crash-Signal), im Schalttafelleitungsstrang
- (B111) - Verbindung (30a), im Leitungsstrang Innenraum
- (B150) - Plusverbindung -2- (30a), im Leitungsstrang Innenraum

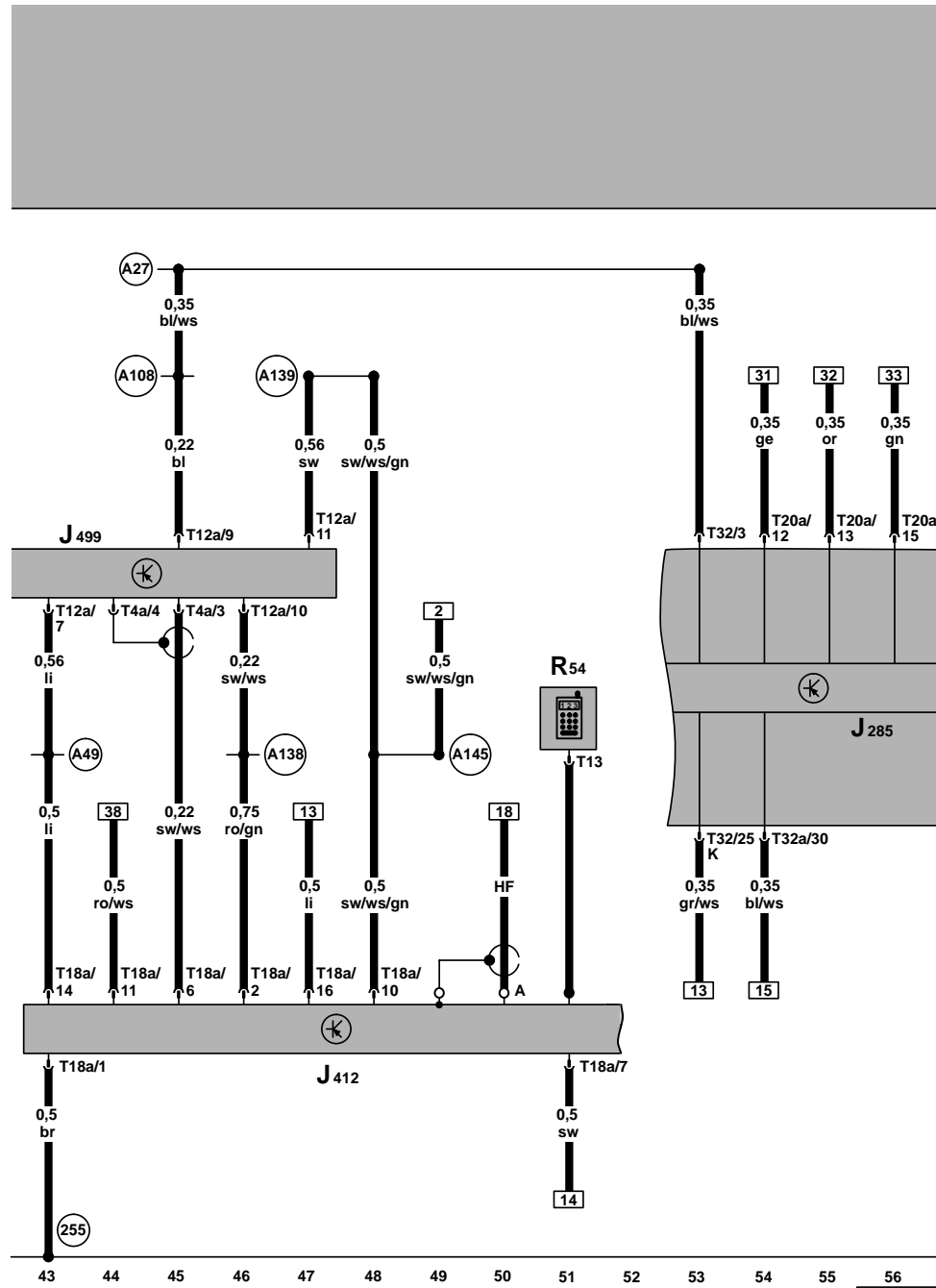


ws = weiß  
 sw = schwarz  
 ro = rot  
 br = braun  
 gn = grün  
 bl = blau  
 gr = grau  
 li = lila  
 ge = gelb

**Steuergerät für Telematik, Steuergerät für Bedienelektronik, Steuergerät mit Anzeigeeinheit im Schalttafeleinsatz**

- J285 – Steuergerät mit Anzeigeeinheit im Schalttafeleinsatz
- J412 – Steuergerät für Bedienelektronik, Telefon, neben Handbremshebel
- J499 – Steuergerät für Telematik, im Kofferraum links
- R54 – Mobilfunktelefon (Handy)
- T4a – Steckverbindung, 4-fach
- T12a – Steckverbindung, 12-fach
- T13 – Steckverbindung, 13-fach
- T18a – Steckverbindung, 18-fach
- T20a – Steckverbindung, 20-fach, rot
- T32 – Steckverbindung, 32-fach, blau
- T32a – Steckverbindung, 32-fach, grün

- (255) – Masseverbindung -1-, im Leitungsstrang Radio
- (A27) – Verbindung (Geschwindigkeitssignal), im Schalttafelleitungsstrang
- (A49) – Verbindung -1-, im Schalttafelleitungsstrang
- (A108) – Verbindung (Geschwindigkeitssignal), im Schalttafelleitungsstrang
- (A138) – Verbindung -2-, im Schalttafelleitungsstrang
- (A139) – Verbindung -3- (15), im Schalttafelleitungsstrang
- (A145) – Verbindung -4- (15), im Schalttafelleitungsstrang



ws = weiß  
 sw = schwarz  
 ro = rot  
 br = braun  
 gn = grün  
 bl = blau  
 gr = grau  
 li = lila  
 ge = gelb