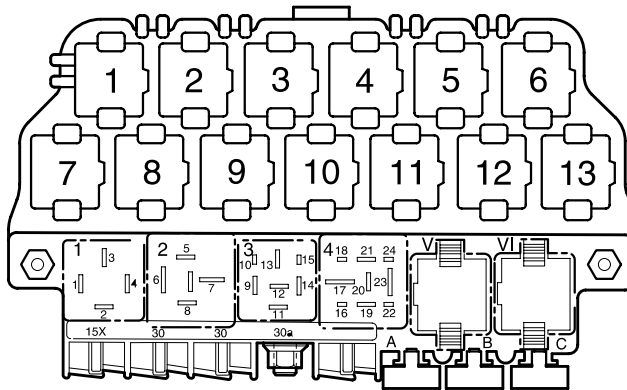


Telefonanlage, nur für Fahrzeuge mit Radio-Navigationssystem

ab Oktober 1997

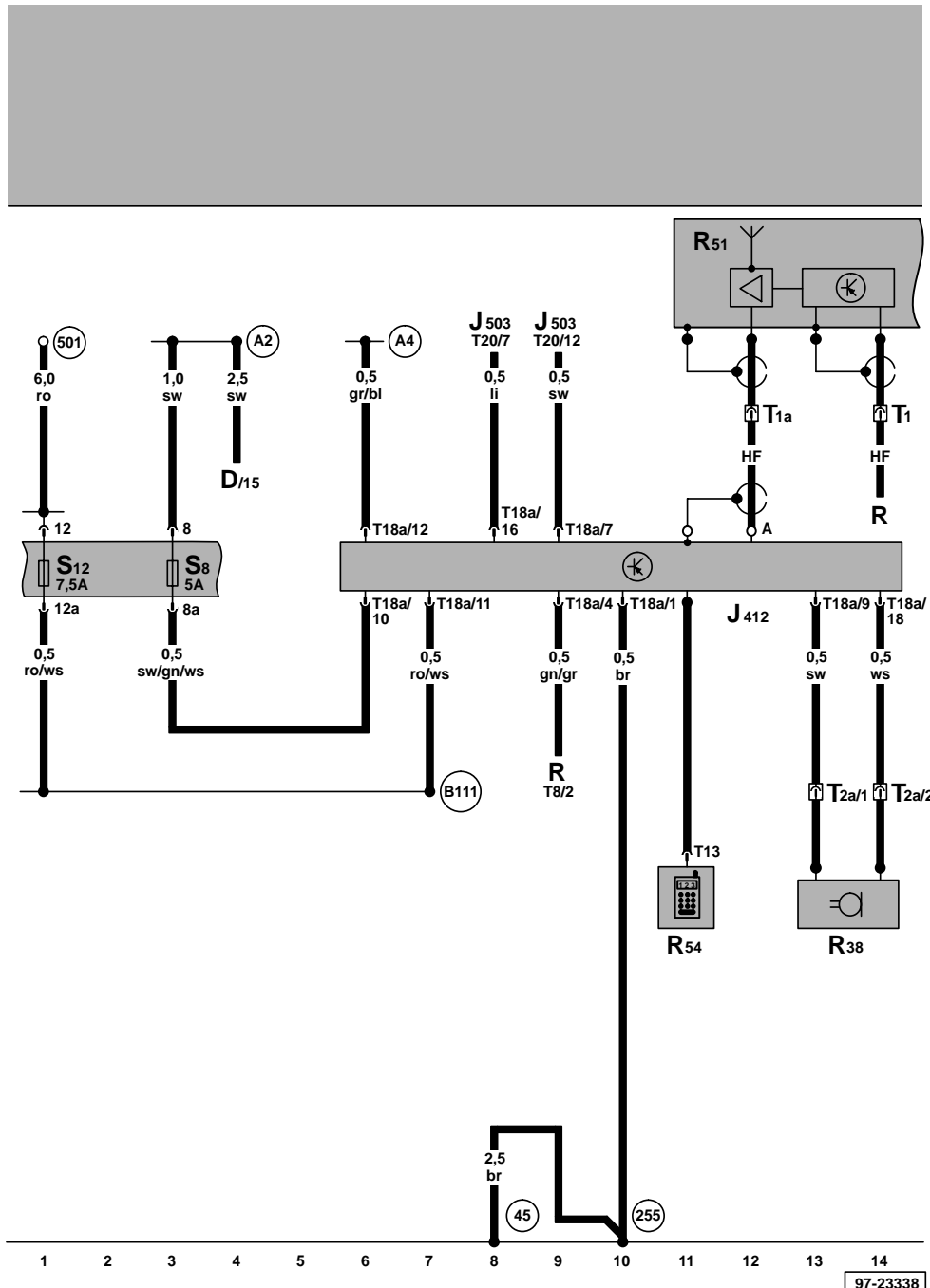
Abweichende Relaisplatz- und Sicherungsbelegung sowie Belegung der Mehrfachsteckverbindungen siehe Abschnitt "Einbauorte"



97-14163

Sicherungsfarben

- 30 A – grün
- 25 A – weiß
- 20 A – gelb
- 15 A – blau
- 10 A – rot
- 7,5 A – braun
- 5 A – beige
- 3 A – lila



Steuergerät für Bedienelektronik, Antenne, Mikrofon

- D - Zündanlaßschalter
- J412 - Steuergerät für Bedienelektronik, Telefon, neben Handbremshebel
- J503 - Steuergerät mit Anzeigeeinheit für Radio und Navigation
- R - Radio
- R38 - Mikrofon für Telefon
- R51 - Antenne für Radio/Telefon
- R54 - Mobilfunktelefon (Handy)
- S8 - Sicherung 8 im Sicherungshalter
- S12 - Sicherung 12 im Sicherungshalter
- T1 - Steckverbindung, 1-fach, Nähe Dachantenne
- T1a - Steckverbindung, 1-fach, Nähe Dachantenne
- T2a - Steckverbindung, 2-fach, A-Säule links, Nähe Relaisplatte
- T8 - Steckverbindung, 8-fach
- T13 - Steckverbindung, 13-fach
- T18a - Steckverbindung, 18-fach
- T20 - Steckverbindung, 20-fach, grün (DISPLAY)

- (45) - Massepunkt, hinter Schalttafel - Mitte
- (255) - Masseverbindung -1-, im Leitungsstrang Radio
- (501) - Schraubverbindung -2- (30), an der Relaisplatte
- (A2) - Plusverbindung (15), im Schalttafelleitungsstrang
- (A4) - Plusverbindung (58b) im Schalttafelleitungsstrang
- (B111) - Plusverbindung -1- (30a), im Leitungsstrang Innenraum

ws = weiß
 sw = schwarz
 ro = rot
 br = braun
 gn = grün
 bl = blau
 gr = grau
 li = lila
 ge = gelb