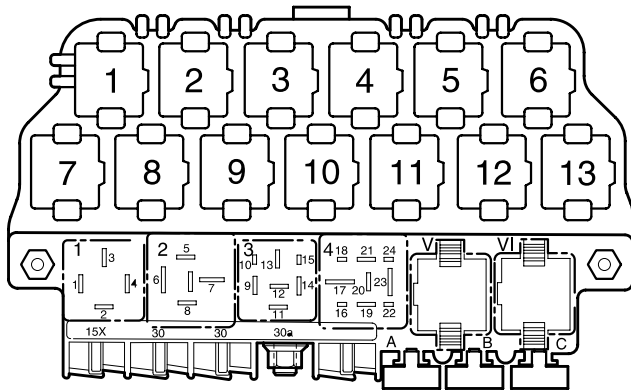


## Sitzheizung vorn,

ab Oktober 1997

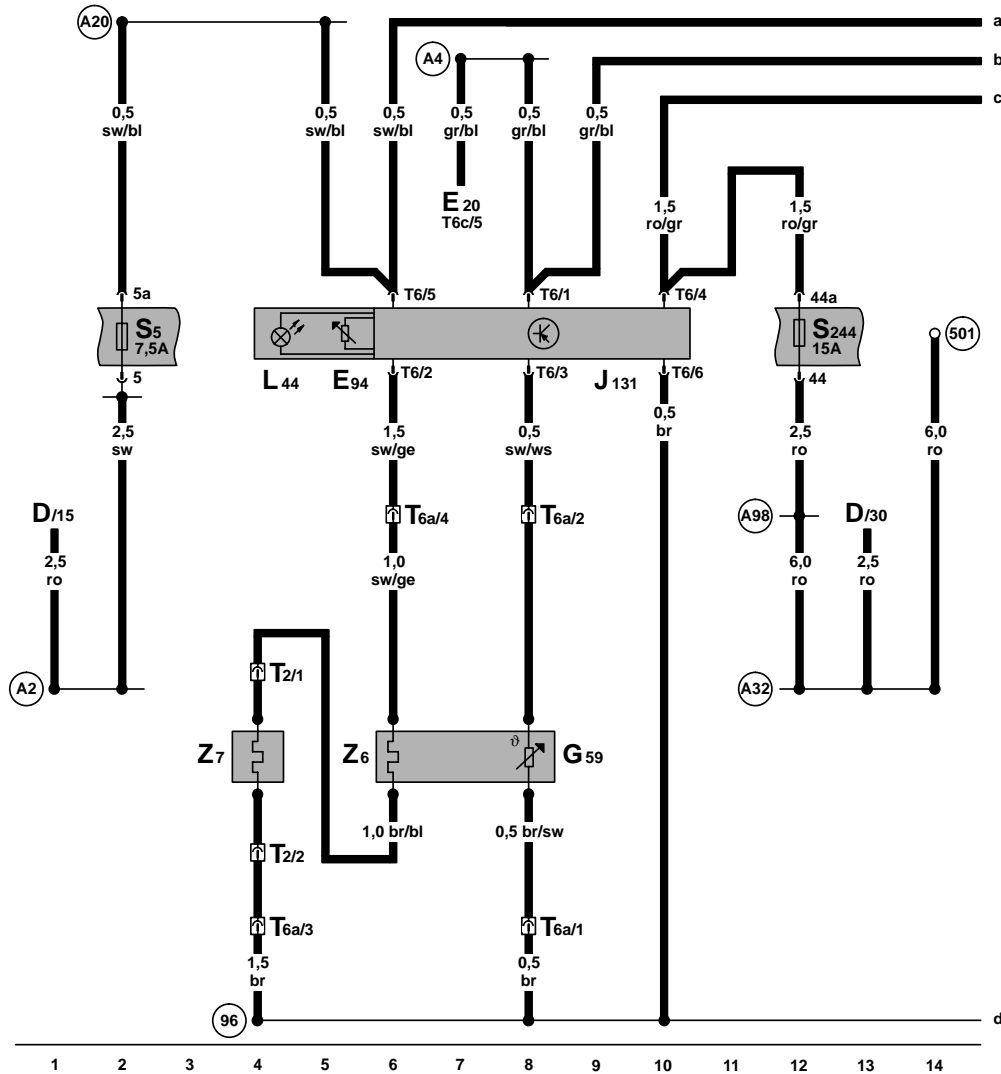
Abweichende Relaisplatz- und Sicherungsbelegung sowie Belegung der Mehrfachsteckverbindungen siehe Abschnitt "Einbauorte"



97-14163

### Sicherungsfarben

- 30 A – grün
- 25 A – weiß
- 20 A – gelb
- 15 A – blau
- 10 A – rot
- 7,5 A – braun
- 5 A – beige
- 3 A – lila



ws = weiß  
 sw = schwarz  
 ro = rot  
 br = braun  
 gn = grün  
 bl = blau  
 gr = grau  
 li = lila  
 ge = gelb  
 or = orange

**Steuergerät für beheizbaren Fahrersitz, Temperaturfühler, beheizbarer Fahrersitz, beheizbare Fahrerlehne**

- D - Zündanlaßschalter
- E20 - Regler für Beleuchtung - Schalter und Instrumente
- E94 - Einsteller für beheizbaren Fahrersitz
- G59 - Temperaturfühler - Fahrersitz
- J131 - Steuergerät für beheizbaren Fahrersitz
- L44 - Lampe für Beleuchtung für Schalter-Sitzheizung
- S5 - Sicherung 5 im Sicherungshalter
- S244 - Sicherung 44 im Sicherungshalter
- T2 - Steckverbindung, 2-fach, unter dem Fahrersitz
- T6 - Steckverbindung, 6-fach
- T6a - Steckverbindung, 6-fach, grün, unter dem Fahrersitz
- T6c - Steckverbindung, 6-fach
- Z6 - beheizbarer Fahrersitz
- Z7 - beheizbare Fahrerlehne

- (96) - Masseverbindung -1-, im Leitungsstrang Sitzheizung
- (501) - Schraubverbindung -2- (30), an der Relaisplatte
- (A2) - Plusverbindung (15) im Schalttafelleitungsstrang
- (A4) - Plusverbindung (58b) im Schalttafelleitungsstrang
- (A20) - Verbindung (15a), im Schalttafelleitungsstrang
- (A32) - Plusverbindung (30), im Schalttafelleitungsstrang
- (A98) - Plusverbindung -4- (30), im Schalttafelleitungsstrang

Steuergerät für beheizbaren Beifahrersitz, Temperaturfühler, beheizbarer Beifahrersitz, beheizbare Beifahrerlehne

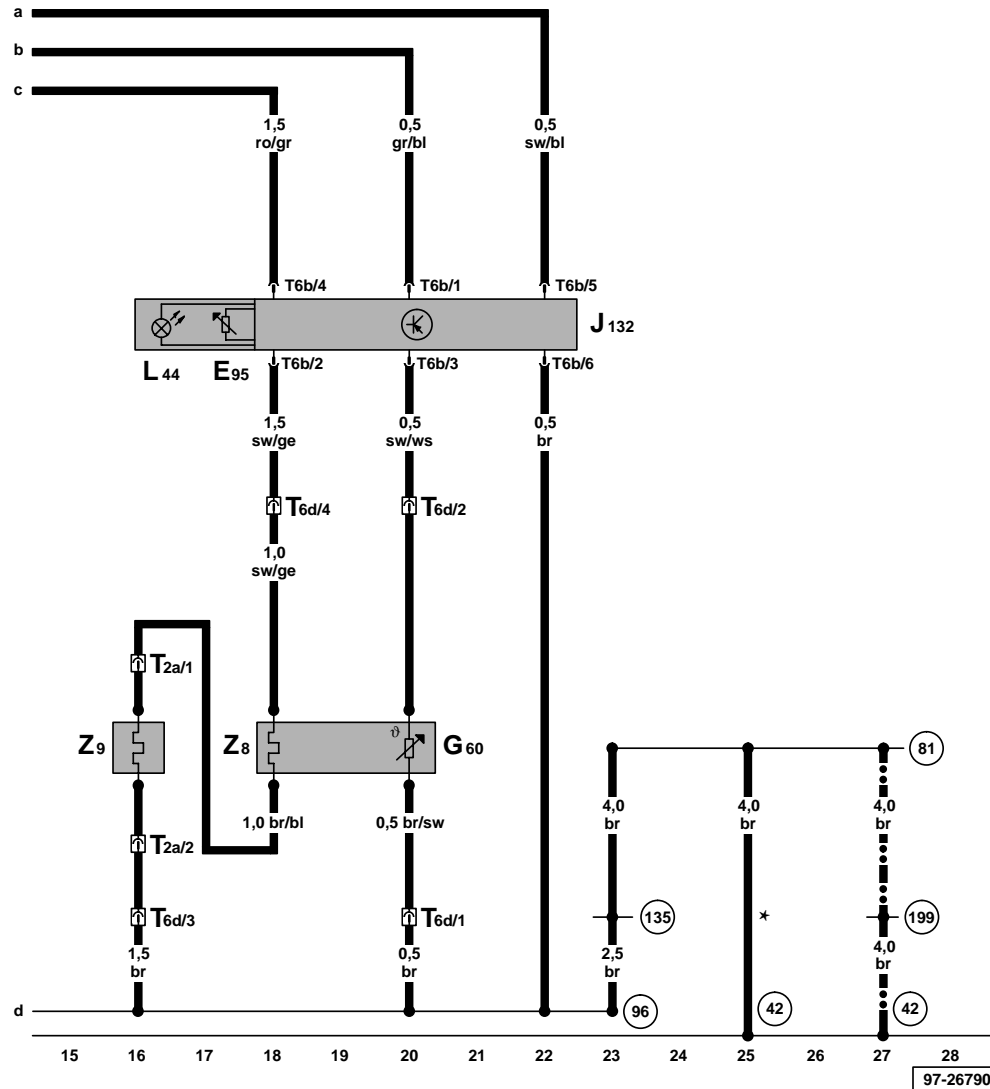


- E95 - Einsteller für beheizbaren Beifahrersitz
- G60 - Temperaturfühler - Beifahrersitz
- J132 - Steuergerät für beheizbaren Beifahrersitz
- L44 - Lampe für Beleuchtung für Schalter-Sitzheizung
- T2a - Steckverbindung, 2-fach, unter dem Beifahrersitz
- T6b - Steckverbindung, 6-fach
- T6d - Steckverbindung, 6-fach, grün, unter dem Beifahrersitz
- Z8 - beheizbarer Beifahrersitz
- Z9 - beheizbare Beifahrerlehne

- (42) - Massepunkt neben Lenksäule
- (81) - Masseverbindung -1-, im Schalttafelleitungsstrang
- (96) - Masseverbindung -1-, im Leitungsstrang Sitzheizung
- (135) - Masseverbindung -2-, im Schalttafelleitungsstrang
- (199) - Masseverbindung -3-, im Schalttafelleitungsstrang

- \* - Bei Fahrzeugen ab Mai 1998
- - Nur bei Fahrzeugen bis April 1998

ws = weiß  
 sw = schwarz  
 ro = rot  
 br = braun  
 gn = grün  
 bl = blau  
 gr = grau  
 li = lila  
 ge = gelb  
 or = orange



97-26790