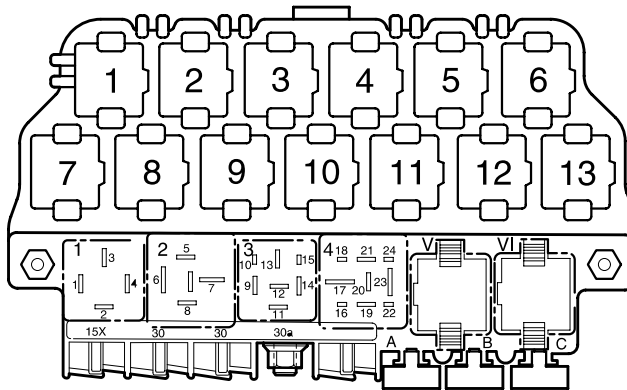


Sitzheizung vorn, Ledersitze,

ab Oktober 1997

Abweichende Relaisplatz- und Sicherungsbelegung sowie Belegung der Mehrfachsteckverbindungen siehe Abschnitt "Einbauorte"



97-14163

Sicherungsfarben

- 30 A – grün
- 25 A – weiß
- 20 A – gelb
- 15 A – blau
- 10 A – rot
- 7,5 A – braun
- 5 A – beige
- 3 A – lila

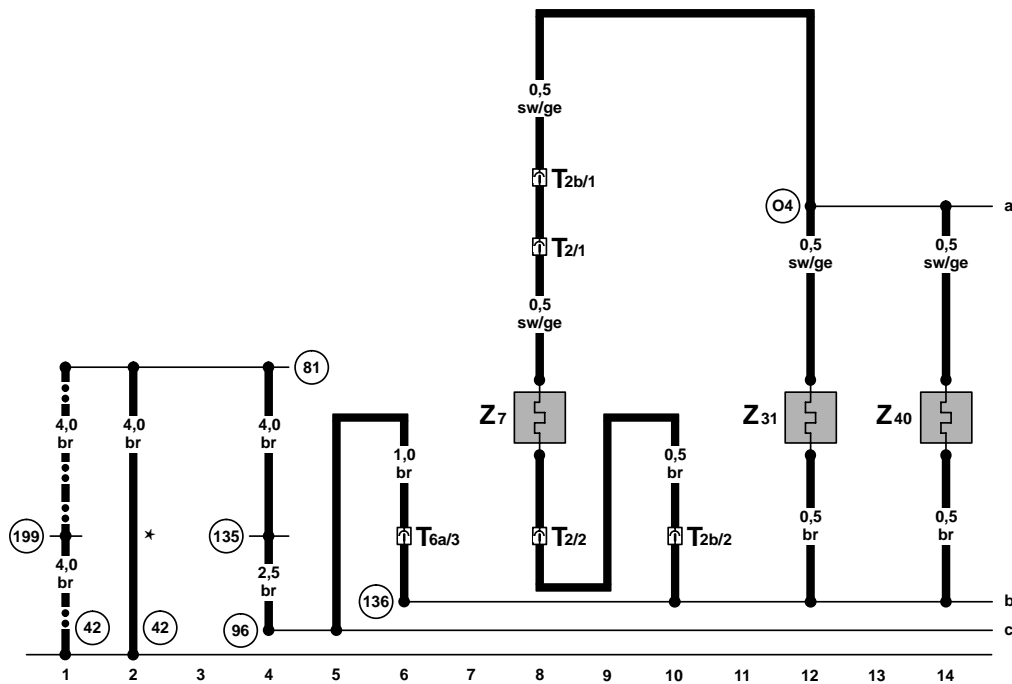


Wangenheizung Fahrersitz, beheizbare Fahrerlehne

- T2 - Steckverbindung, 2-fach, unter dem Fahrersitz
- T2b - Steckverbindung, 2-fach, unter dem Fahrersitz
- T6a - Steckverbindung, 6-fach, grün, unter dem Fahrersitz
- Z7 - beheizbare Fahrerlehne
- Z31 - Wangenheizung, Fahrersitz
- Z40 - Wangenheizung 2, Fahrersitz

- (42) - Massepunkt neben Lenksäule
- (81) - Masseverbindung -1-, im Schalttafelleitungsstrang
- (96) - Masseverbindung -1-, im Leitungsstrang Sitzheizung
- (135) - Masseverbindung -2-, im Schalttafelleitungsstrang
- (136) - Masseverbindung -2-, im Leitungsstrang Sitzheizung
- (199) - Masseverbindung -3-, im Schalttafelleitungsstrang
- (O4) - Plusverbindung (30a), im Leitungsstrang Sitzheizung

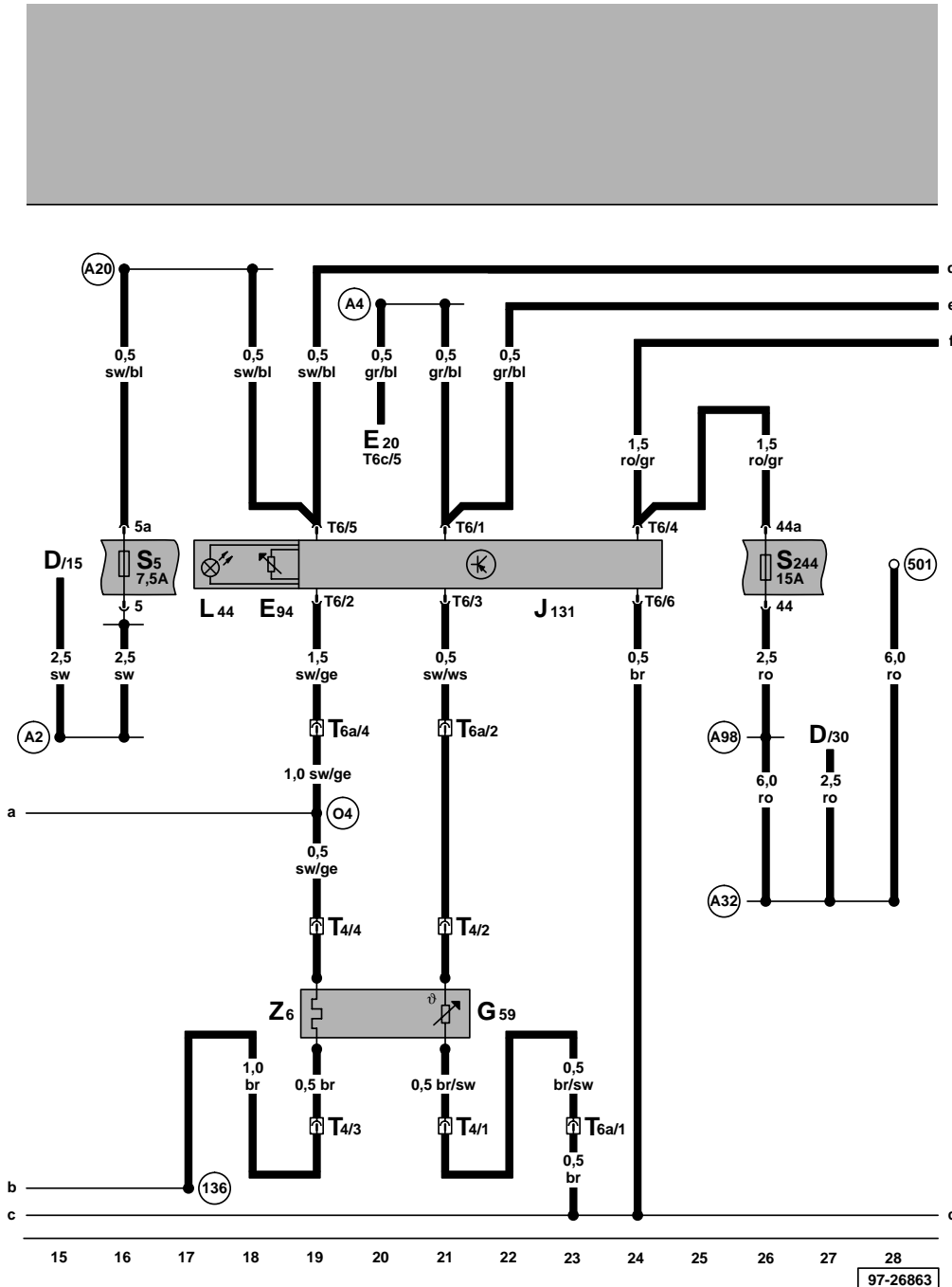
- * - Bei Fahrzeugen ab Mai 1998
- - Nur bei Fahrzeugen bis April 1998



ws = weiß
 sw = schwarz
 ro = rot
 br = braun
 gn = grün
 bl = blau
 gr = grau
 li = lila
 ge = gelb
 or = orange

97-26862

Steuergerät für beheizbaren Fahrersitz, Temperaturfühler, beheizbarer Fahrersitz

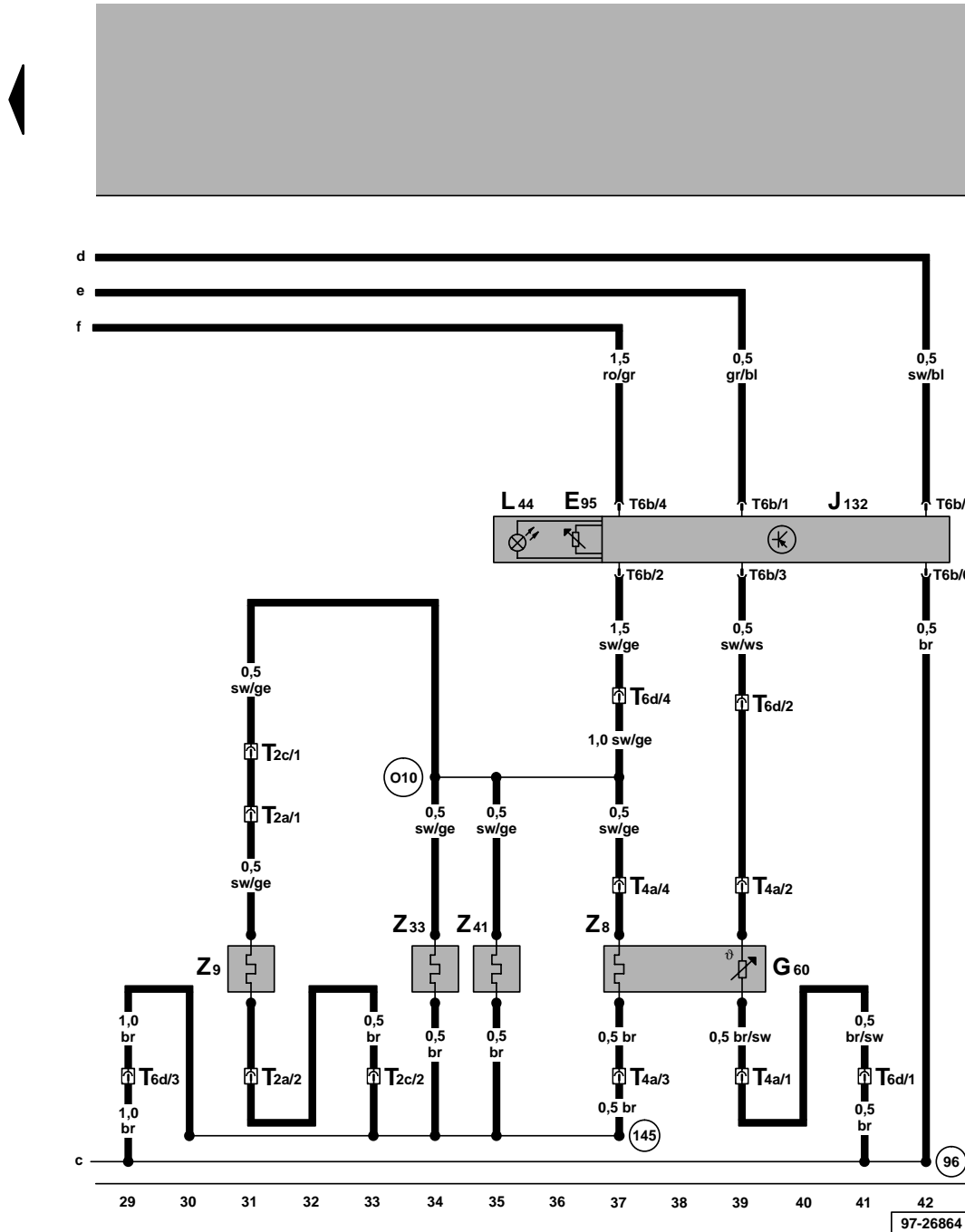


- D - Zündanlaßschalter
- E20 - Regler für Beleuchtung - Schalter und Instrumente
- E94 - Einsteller für beheizbaren Fahrersitz (01175)
- G59 - Temperaturfühler - Fahrersitz
- J131 - Steuergerät für beheizbaren Fahrersitz
- L44 - Lampe für Beleuchtung für Schalter-Sitzheizung
- S5 - Sicherung 5 im Sicherungshalter
- S244 - Sicherung 44 im Sicherungshalter
- T4 - Steckverbindung, 4-fach, unter dem Fahrersitz
- T6 - Steckverbindung, 6-fach
- T6a - Steckverbindung, 6-fach, grün, unter dem Fahrersitz
- T6c - Steckverbindung, 6-fach
- Z6 - beheizbarer Fahrersitz

- (136) - Masseverbindung -2-, im Leitungsstrang Sitzheizung
- (501) - Schraubverbindung -2- (30), an der Relaisplatte
- (A2) - Plusverbindung (15) im Schalttafelleitungsstrang
- (A4) - Plusverbindung (58b) im Schalttafelleitungsstrang
- (A20) - Verbindung (15a), im Schalttafelleitungsstrang
- (A32) - Plusverbindung (30), im Schalttafelleitungsstrang
- (A98) - Plusverbindung -4- (30), im Schalttafelleitungsstrang
- (O4) - Plusverbindung (30a), im Leitungsstrang Sitzheizung

ws = weiß
 sw = schwarz
 ro = rot
 br = braun
 gn = grün
 bl = blau
 gr = grau
 li = lila
 ge = gelb
 or = orange

Steuergerät für beheizbaren Beifahrersitz, Temperaturfühler, beheizbarer Beifahrersitz, beheizbare Beifahrerlehne, Wangenheizung Beifahrersitz



- E95 - Einsteller für beheizbaren Beifahrersitz
 - G60 - Temperaturfühler - Beifahrersitz
 - J132 - Steuergerät für beheizbaren Beifahrersitz
 - L44 - Lampe für Beleuchtung für Schalter-Sitzheizung
 - T2a - Steckverbindung, 2-fach, unter dem Beifahrersitz
 - T2c - Steckverbindung, 2-fach, unter dem Beifahrersitz
 - T4a - Steckverbindung, 4-fach, unter dem Beifahrersitz
 - T6b - Steckverbindung, 6-fach
 - T6d - Steckverbindung, 6-fach, grün, unter dem Beifahrersitz
 - Z8 - beheizbarer Beifahrersitz
 - Z9 - beheizbare Beifahrerlehne
 - Z33 - Wangenheizung, Beifahrersitz
 - Z41 - Wangenheizung 2, Beifahrersitz
- (96) - Masseverbindung -1-, im Leitungsstrang Sitzheizung
 - (145) - Masseverbindung -3-, im Leitungsstrang Sitzheizung
 - (O10) - Plusverbindung -2- (30a), im Leitungsstrang Sitzheizung

ws = weiß
 sw = schwarz
 ro = rot
 br = braun
 gn = grün
 bl = blau
 gr = grau
 li = lila
 ge = gelb
 or = orange