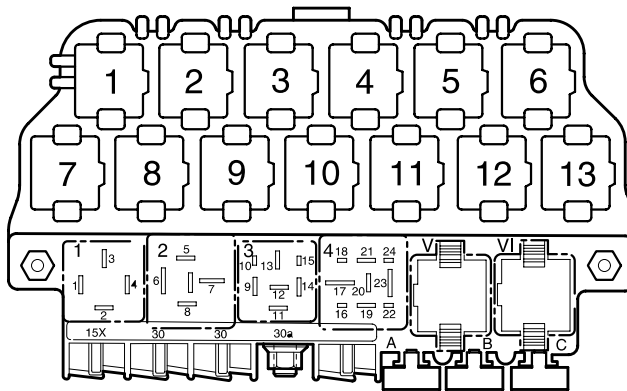


## Scheinwerferreinigungsanlage,

ab Oktober 1997

Abweichende Relaisplatz- und Sicherungsbelegung sowie Belegung der Mehrfachsteckverbindungen siehe Abschnitt "Einbauorte"



97-14163

Relaisplätze auf dem 13-fachen Zusatzrelaisträger oberhalb der Relaisplatte:

Relaisplätze auf der Relaisplatte:



Relais für Wasch-Wisch-Intervallautomatik (378)



Sicherungsfarben

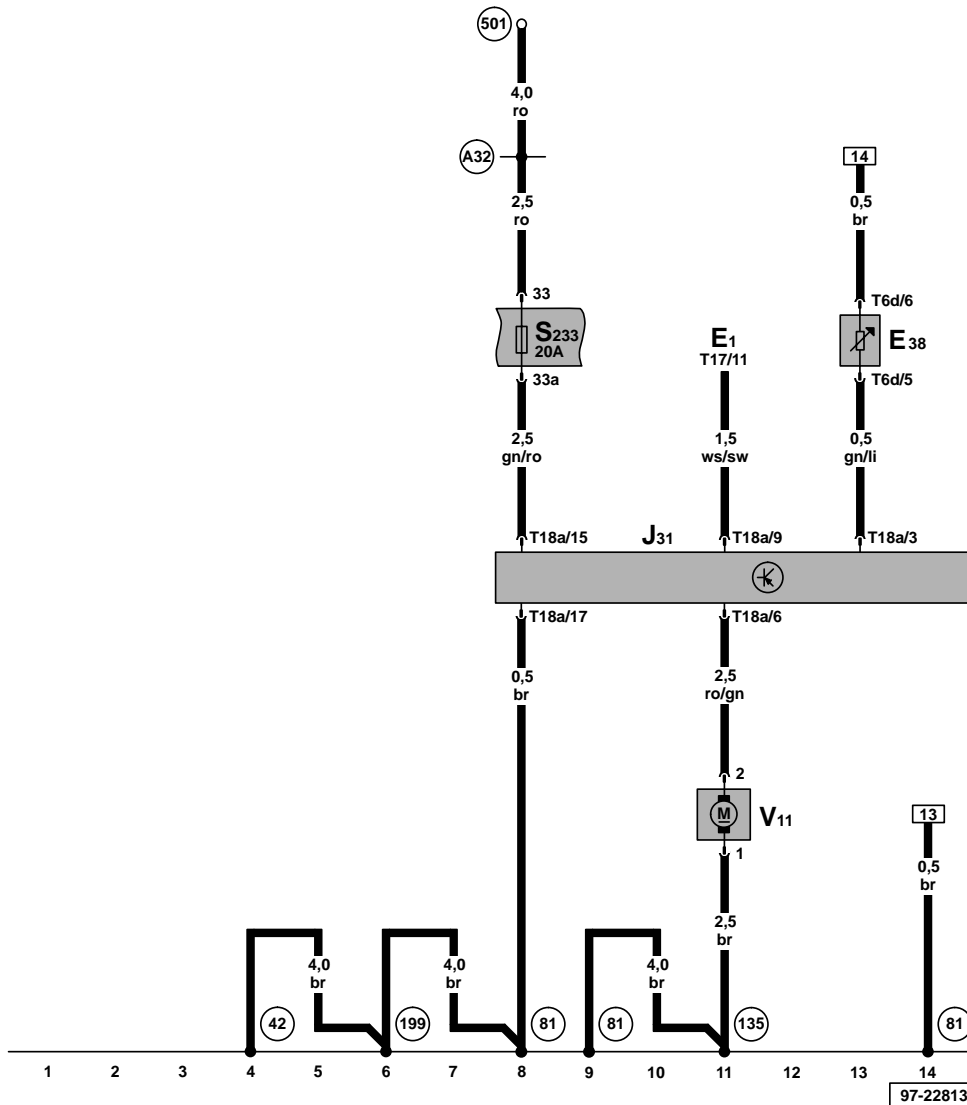
- 30 A – grün
- 25 A – weiß
- 20 A – gelb
- 15 A – blau
- 10 A – rot
- 7,5 A – braun
- 5 A – beige
- 3 A – lila

Hinweis:

Die Klammer hinter der Teilebezeichnung verweist auf die Steuerungsnummer auf dem Gehäuse.

Scheinwerferreinigungsanlage

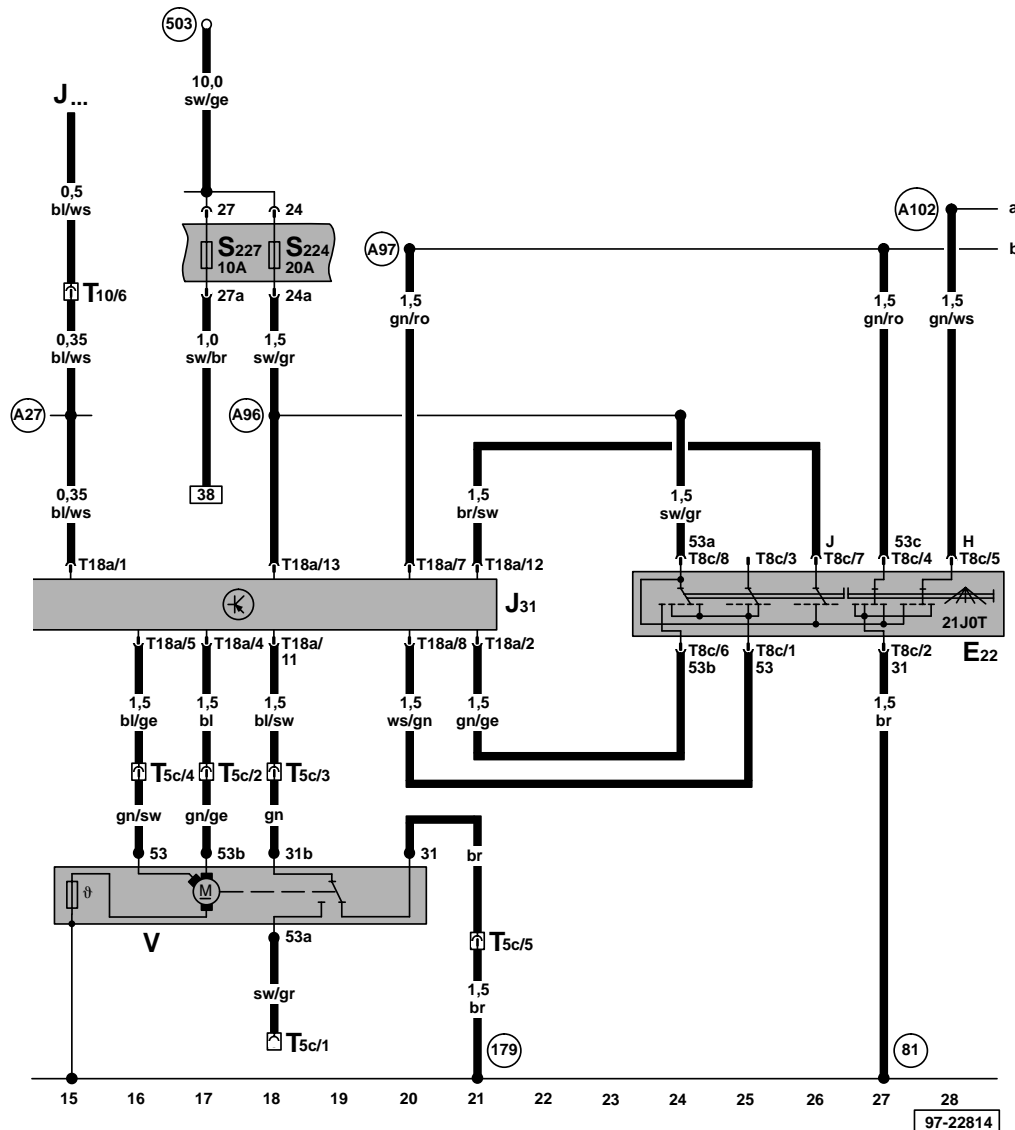
- E1 - Lichtschalter
  - E38 - Regler für Scheibenwischer-Intervallschaltung
  - J31 - Relais für Wasch-Wisch-Intervallautomatik, auf der Relaisplatte
  - S233 - Sicherung 33 im Sicherungshalter
  - T6d - Steckverbindung, 6-fach
  - T17 - Steckverbindung, 17-fach, am Lichtschalter
  - T18a - Steckverbindung, 18-fach
  - V11 - Pumpe für Scheinwerfer-Reinigungsanlage
- 
- (42) - Massepunkt an der Lenksäule
  - (81) - Masseverbindung -1-, im Schalttafelleitungsstrang
  - (135) - Masseverbindung -2-, im Schalttafelleitungsstrang
  - (199) - Masseverbindung -3-, im Schalttafelleitungsstrang
  - (501) - Schraubverbindung -2- (30), an der Relaisplatte
  - (A32) - Plusverbindung (30), im Schalttafelleitungsstrang



ws = weiß  
 sw = schwarz  
 ro = rot  
 br = braun  
 gn = grün  
 bl = blau  
 gr = grau  
 li = lila  
 ge = gelb

Relais für Wasch-Wisch-Intervallautomatik, Scheibenwischerschalter für Intervallbetrieb, Scheibenwischermotor

- E22 – Scheibenwischerschalter für Intervallbetrieb
- J31 – Relais für Wasch-Wisch-Intervallautomatik, auf der Relaisplatte
- J... – Motorsteuergeräte
- S224 – Sicherung 24 im Sicherungshalter
- S227 – Sicherung 27 im Sicherungshalter
- T5c – Steckverbindung, 5-fach, am Scheibenwischermotor
- T8c – Steckverbindung, 8-fach
- T10 – Steckverbindung, 10-fach, orange, im Schutzgehäuse für Steckverbindungen, im Wasserkasten links
- T18a – Steckverbindung, 18-fach
- V – Scheibenwischermotor
- (81) – Masseverbindung -1-, im Schalttafelleitungsstrang
- (179) – Masseverbindung, im Leitungsstrang Scheinwerfer links
- (503) – Schraubverbindung (75X), an der Relaisplatte
- (A27) – Verbindung (Geschwindigkeitssignal), im Schalttafelleitungsstrang
- (A96) – Verbindung (53a), im Schalttafelleitungsstrang
- (A97) – Verbindung (53), im Schalttafelleitungsstrang
- (A102) – Verbindung (Scheibenwischer), im Schalttafelleitungsstrang



ws = weiß  
 sw = schwarz  
 ro = rot  
 br = braun  
 gn = grün  
 bl = blau  
 gr = grau  
 li = lila  
 ge = gelb

