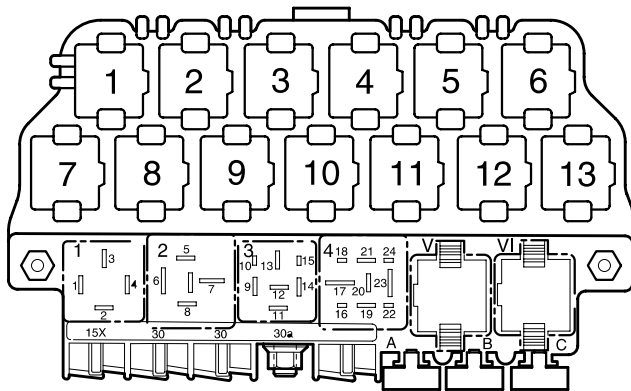


## Radioanlagen,

- alpha
- beta
- beta mit CD-Wechsler
- gamma
- gamma mit CD-Wechsler

ab Mai 1998

Abweichende Relaisplatz- und Sicherungsbelegung sowie Belegung der Mehrfachsteckverbindungen siehe Abschnitt "Einbauorte"



97-14163

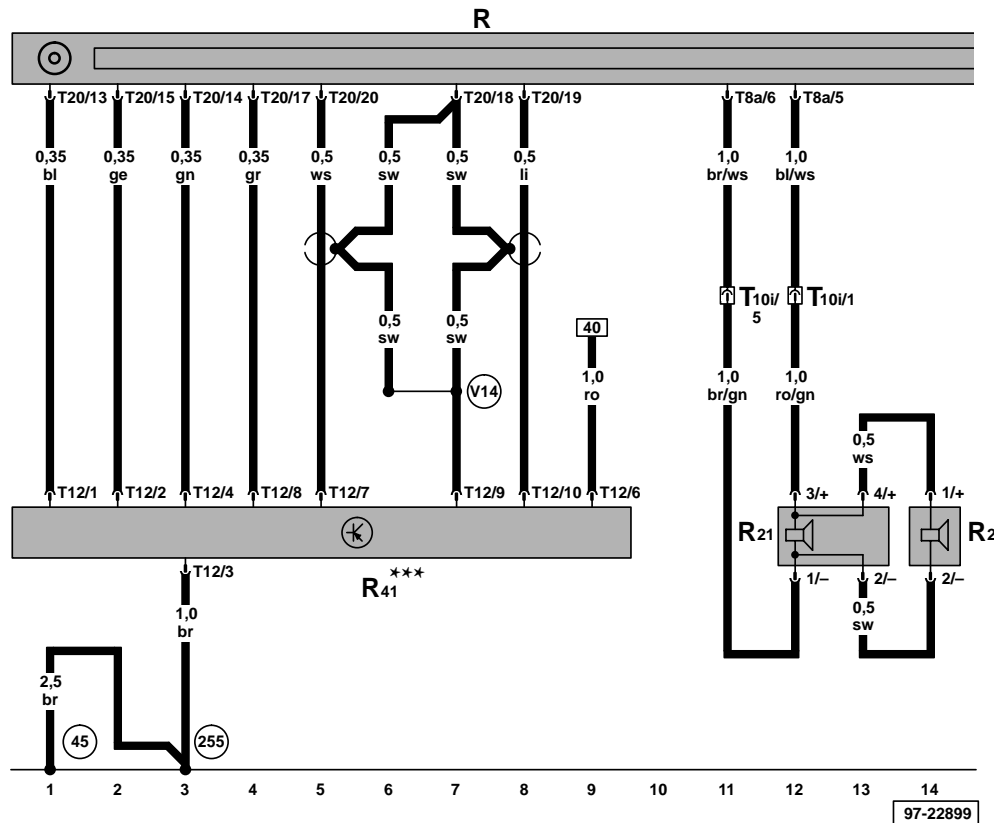
## Sicherungsfarben

- 30 A – grün
- 25 A – weiß
- 20 A – gelb
- 15 A – blau
- 10 A – rot
- 7,5 A – braun
- 5 A – beige
- 3 A – lila

Radio, CD-Wechsler, Lautsprecher vorn

- R - Radio
- R20 - Hochtonlautsprecher vorn links, in der Tür
- R21 - Tieftonlautsprecher vorn links, in der Tür
- R41 - CD-Wechsler, im Kofferraum hinten links
- T8a - Steckverbindung, 8-fach
- T10i - Steckverbindung, 10-fach, schwarz, Kupplungsstation A-Säule links
- T12 - Steckverbindung, 12-fach
- T20 - Steckverbindung, 20-fach
- 45 - Massepunkt, hinter Schalttafel - Mitte
- 255 - Masseverbindung -1-, im Leitungsstrang Radio
- V14 - Verbindung (Abschirmung), im Leitungsstrang CD-Wechsler

\*\*\* - Nicht bei Radio "alpha"

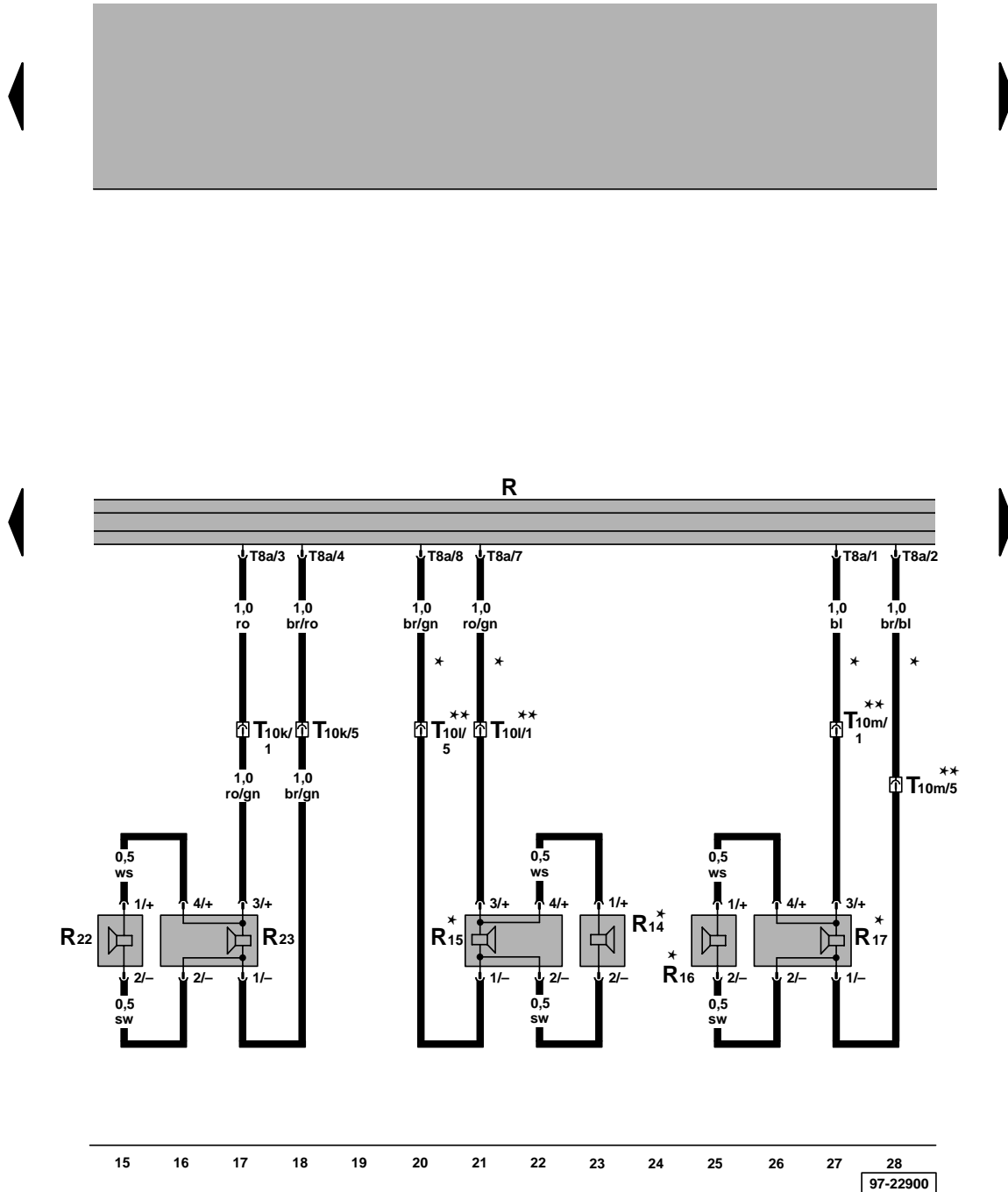


- ws = weiß
- sw = schwarz
- ro = rot
- br = braun
- gn = grün
- bl = blau
- gr = grau
- li = lila
- ge = gelb

Radio, Lautsprecher vorn, Lautsprecher hinten

- R - Radio
- R14 - Hochtonlautsprecher hinten links, in der Tür
- R15 - Tieftonlautsprecher hinten links, in der Tür
- R16 - Hochtonlautsprecher hinten rechts, in der Tür
- R17 - Tieftonlautsprecher hinten rechts, in der Tür
- R22 - Hochtonlautsprecher vorn rechts, in der Tür
- R23 - Tieftonlautsprecher vorn rechts, in der Tür
- T8a - Steckverbindung, 8-fach
- T10k - Steckverbindung, 10-fach, schwarz, Kupplungsstation A-Säule rechts
- T10l - Steckverbindung, 10-fach, schwarz, Kupplungsstation B-Säule links
- T10m - Steckverbindung, 10-fach, schwarz, Kupplungsstation B-Säule rechts

- \* - Nicht bei Radio "alpha" und "beta"
- \*\* - Nicht bei 2-türer



- ws = weiß
- sw = schwarz
- ro = rot
- br = braun
- gn = grün
- bl = blau
- gr = grau
- li = lila
- ge = gelb

Radio, Antenne

- D - Zündanlaßschalter
- E20 - Regler für Beleuchtung - Schalter und Instrumente
- J285 - Steuergerät mit Anzeigeeinheit im Schalttafel-einsatz
- R11 - Antenne
- R24 - Antennenverstärker
- S12 - Sicherung 12 im Sicherungshalter
- S237 - Sicherung 37 im Sicherungshalter
- S242 - Sicherung 42 im Sicherungshalter
- T1 - Steckverbindung, 1-fach, Nähe Dachantenne
- T6c - Steckverbindung, 6-fach
- T8 - Steckverbindung, 8-fach
- T16 - Steckverbindung, 16-fach, in der Schalttafel mitte, Anschluß Eigendiagnose
- T32 - Steckverbindung, 32-fach, blau
- T32a - Steckverbindung, 32-fach, grün

- (255) - Masseverbindung -1-, im Leitungsstrang Radio
- (501) - Schraubverbindung -2- (30), an der Relaisplatte
- (A4) - Plusverbindung (58b) im Schalttafelleitungsstrang
- (A21) - Verbindung (86S), im Schalttafelleitungsstrang
- (A23) - Verbindung (30a), im Schalttafelleitungsstrang
- (A76) - Verbindung (K-Diagnoseleitung) im Schalttafelleitungsstrang
- (B111) - Plusverbindung -1- (30a), im Leitungsstrang Innenraum

ws = weiß  
 sw = schwarz  
 ro = rot  
 br = braun  
 gn = grün  
 bl = blau  
 gr = grau  
 li = lila  
 ge = gelb

