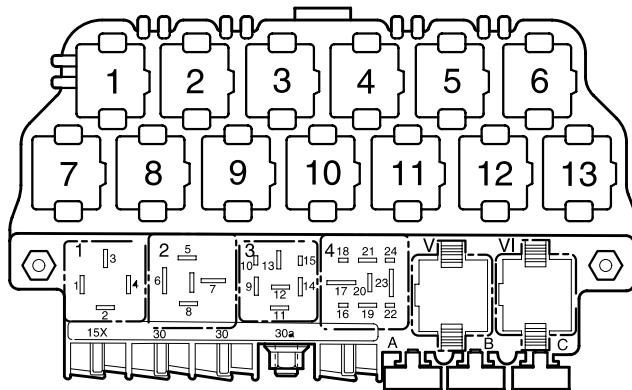


## Radio-Navigationssystem mit schwarz/weiß-Display

## Radio-Navigationssystem (MFD) mit Farbdisplay

ab Mai 1999

Abweichende Relaisplatz- und Sicherungsbelegung sowie Belegung der Mehrfachsteckverbindungen siehe Abschnitt "Einbaorte"



97-14163

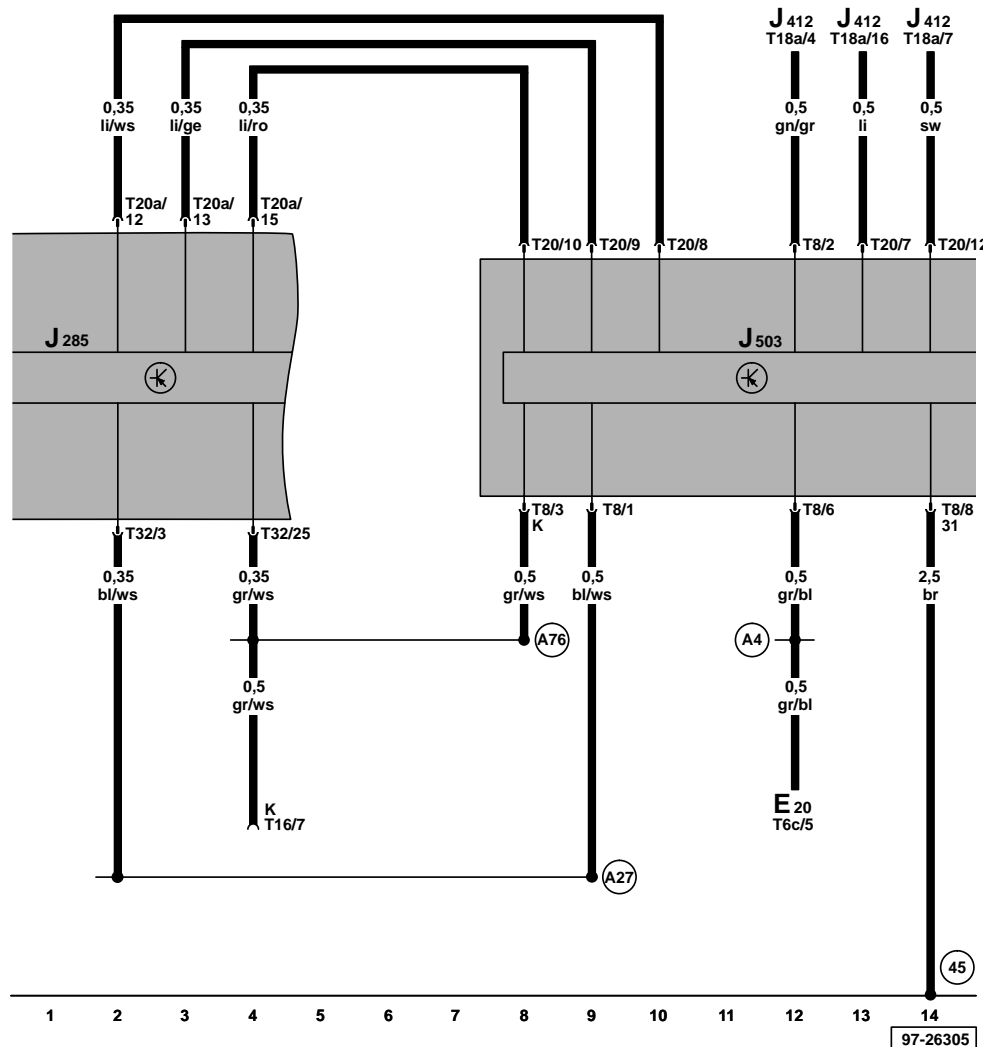
### Sicherungsfarben

- 30 A – grün
- 25 A – weiß
- 20 A – gelb
- 15 A – blau
- 10 A – rot
- 7,5 A – braun
- 5 A – beige
- 3 A – lila

Steuergerät mit Anzeigeeinheit für Radio und Navigation, Schalttafeleinsatz

- E20 - Regler für Beleuchtung - Schalter und Instrumente
- J285 - Steuergerät mit Anzeigeeinheit im Schalttafeleinsatz
- J412 - Steuergerät für Bedienelektronik, Telefon
- J503 - Steuergerät mit Anzeigeeinheit für Radio und Navigation
- T6c - Steckverbindung, 6-fach
- T8 - Steckverbindung, 8-fach
- T16 - Steckverbindung, 16-fach, in der Schalttafelmitte, Anschluß Eigendiagnose
- T18a - Steckverbindung, 18-fach
- T20 - Steckverbindung, 20-fach, grün (DISPLAY)
- T20a - Steckverbindung, 20-fach, rot
- T32 - Steckverbindung, 32-fach, blau

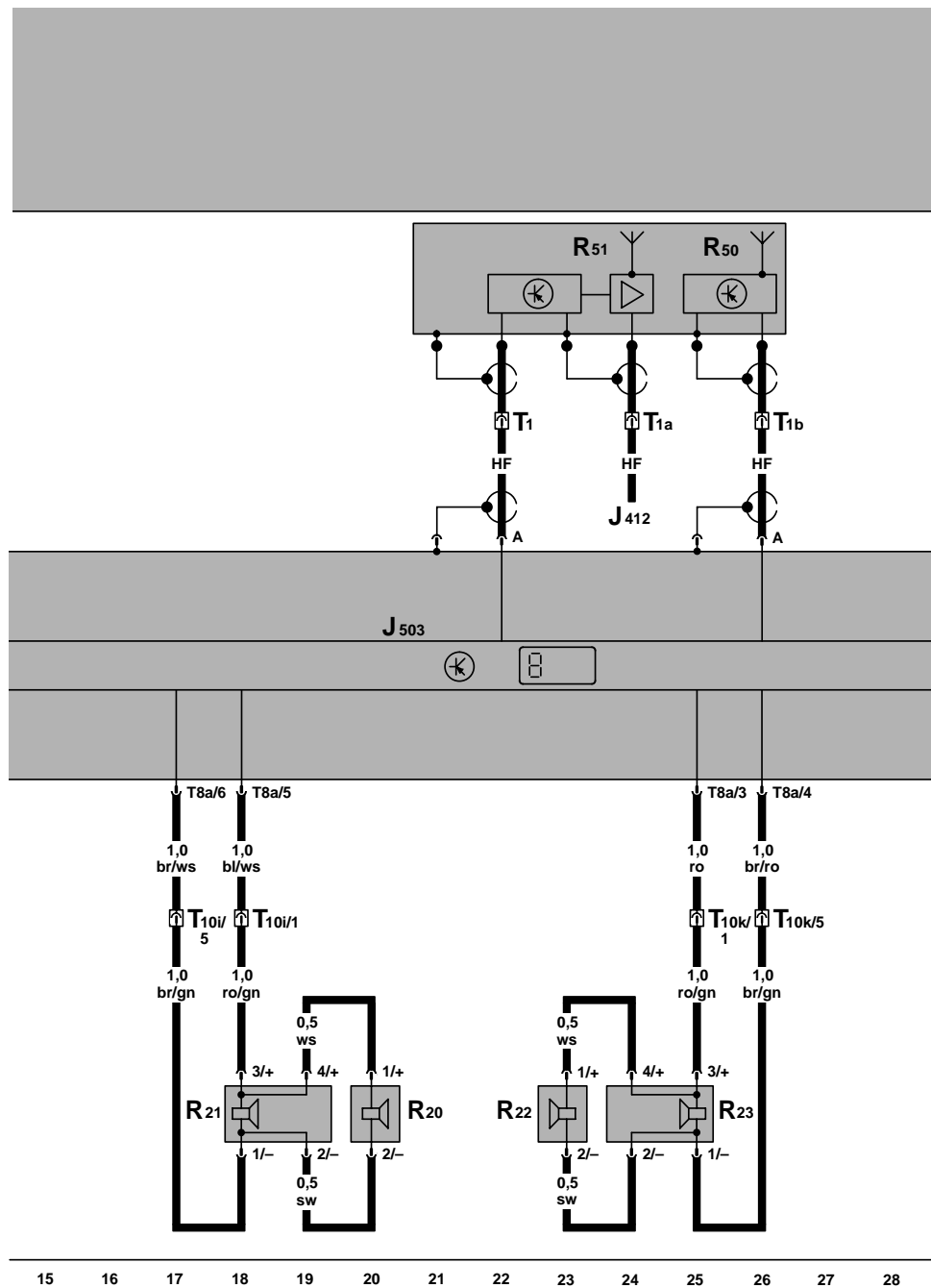
- (45) - Massepunkt, hinter Schalttafel - Mitte
- (A4) - Plusverbindung (58b) im Schalttafelleitungsstrang
- (A27) - Verbindung (Geschwindigkeitssignal), im Schalttafelleitungsstrang
- (A76) - Verbindung (K-Diagnoseleitung), im Schalttafelleitungsstrang



ws = weiß  
 sw = schwarz  
 ro = rot  
 br = braun  
 gn = grün  
 bl = blau  
 gr = grau  
 li = lila  
 ge = gelb  
 or = orange

Steuergerät mit Anzeigeeinheit für Radio und Navigation, Lautsprecher vorn, Antenne für Radio/Telefon, Antenne für Navigation (GPS)

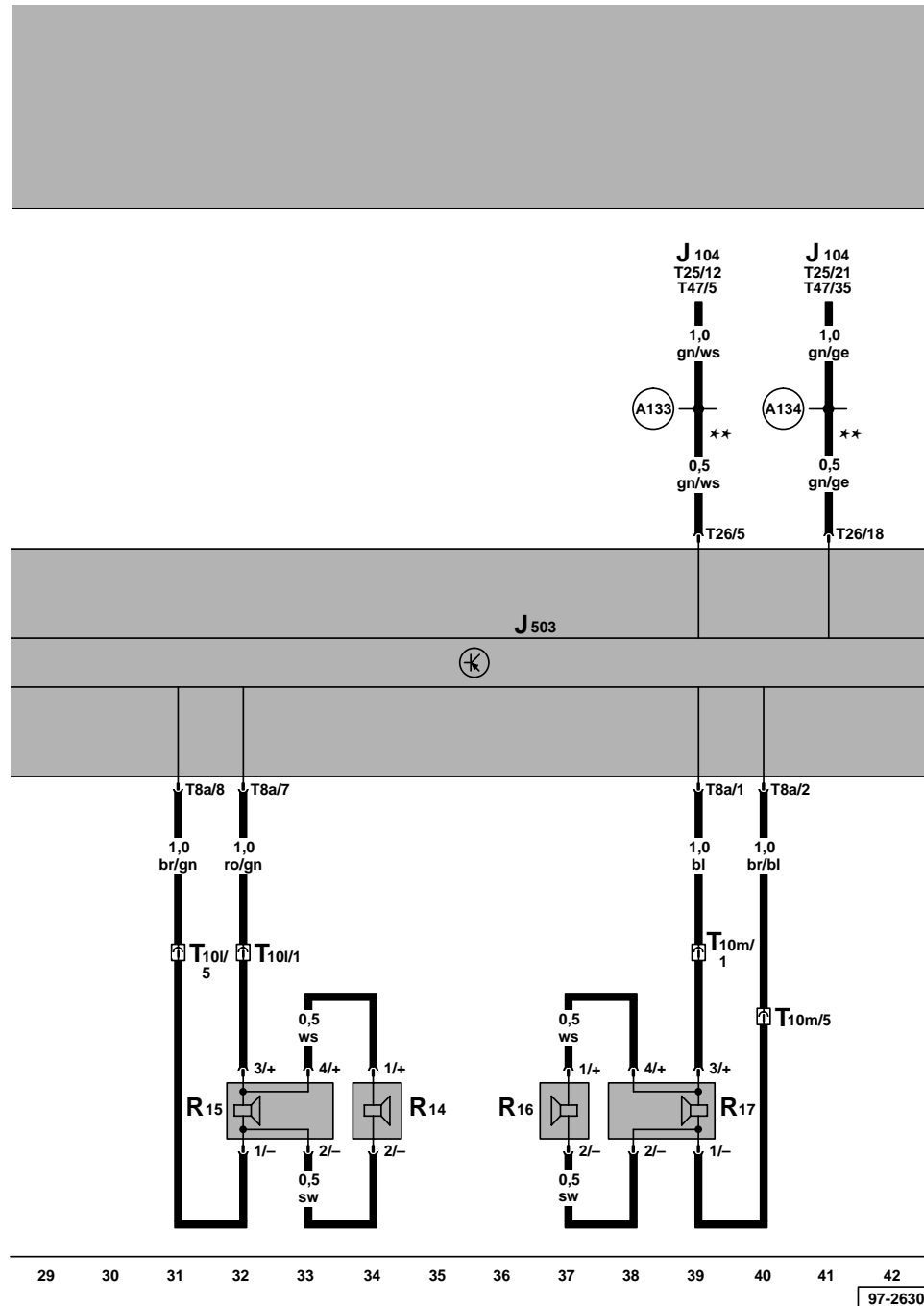
- J412 – Steuergerät für Bedienelektronik, Telefon
- J503 – Steuergerät mit Anzeigeeinheit für Radio und Navigation
- R20 – Hochtonlautsprecher vorn links, in der Tür
- R21 – Tieftonlautsprecher vorn links, in der Tür
- R22 – Hochtonlautsprecher vorn rechts, in der Tür
- R23 – Tieftonlautsprecher vorn rechts, in der Tür
- R50 – Antenne für Navigation (GPS)
- R51 – Antenne für Radio/Telefon
- T1 – Steckverbindung, 1-fach, Nähe Dachantenne
- T1a – Steckverbindung, 1-fach, Nähe Dachantenne
- T1b – Steckverbindung, 1-fach, Nähe Dachantenne
- T8a – Steckverbindung, 8-fach
- T10i – Steckverbindung, 10-fach, schwarz, Kupplungsstation A-Säule links
- T10k – Steckverbindung, 10-fach, schwarz, Kupplungsstation A-Säule rechts



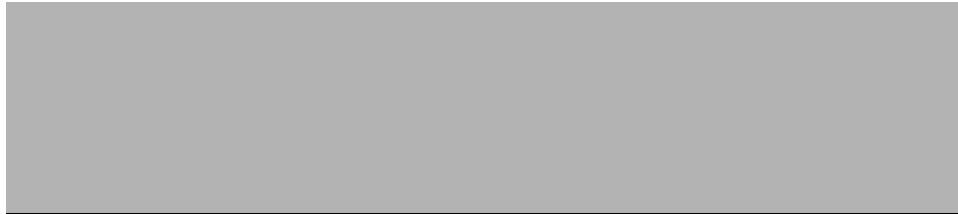
- ws = weiß
- sw = schwarz
- ro = rot
- br = braun
- gn = grün
- bl = blau
- gr = grau
- li = lila
- ge = gelb
- or = orange

Steuergerät mit Anzeigeeinheit für Radio und Navigation, Lautsprecher hinten

- J104 – Steuergerät für ABS/ABS mit EDS
- J503 – Steuergerät mit Anzeigeeinheit für Radio und Navigation
- R14 – Hochtonlautsprecher hinten links, in der Tür
- R15 – Tieftonlautsprecher hinten links, in der Tür
- R16 – Hochtonlautsprecher hinten rechts, in der Tür
- R17 – Tieftonlautsprecher hinten rechts, in der Tür
- T8a – Steckverbindung, 8-fach
- T10l – Steckverbindung, 10-fach, schwarz, Kupplungsstation B-Säule links
- T10m – Steckverbindung, 10-fach, schwarz, Kupplungsstation B-Säule rechts
- T25 – Steckverbindung, 25-fach, am Steuergerät für ABS/ABS mit EDS
- T26 – Steckverbindung, 26-fach\*\*
- T47 – Steckverbindung, 47-fach, am Steuergerät für ABS mit EDS/ ASR/ ESP
- A133 – Verbindung (ABS-Impulse links), im Schalttafel-leitungsstrang
- A134 – Verbindung (ABS-Impulse rechts), im Schalttafel-leitungsstrang
- \*\* – Nur bei Radio-Navigationssystem mit Farbdisplay



ws = weiß  
 sw = schwarz  
 ro = rot  
 br = braun  
 gn = grün  
 bl = blau  
 gr = grau  
 li = lila  
 ge = gelb  
 or = orange



**Steuergerät mit Anzeigeeinheit für Radio und Navigation**

- D - Zündanlaßschalter
- F4 - Schalter für Rückfahrleuchten
- J503 - Steuergerät mit Anzeigeeinheit für Radio und Navigation
- S5 - Sicherung 5 im Sicherungshalter
- S237 - Sicherung 37 im Sicherungshalter
- S242 - Sicherung 42 im Sicherungshalter
- T8 - Steckverbindung, 8-fach
- T10 - Steckverbindung, 10-fach, orange, im Schutzgehäuse für Steckverbindungen, im Wasserkasten links
- T10b - Steckverbindung, 10-fach\*
- T26 - Steckverbindung, 26-fach\*\*

- (501) - Schraubverbindung -2- (30), an der Relaisplatte
- (A2) - Plusverbindung (15) im Schalttafelleitungsstrang
- (A20) - Verbindung (15a), im Schalttafelleitungsstrang
- (A21) - Verbindung (86s), im Schalttafelleitungsstrang
- (A23) - Verbindung (30a), im Schalttafelleitungsstrang
- (A87) - Verbindung (RF), im Schalttafelleitungsstrang

- \* - Nur bei Radio-Navigationssystem mit schwarz/weiß-Display
- \*\* - Nur bei Radio-Navigationssystem mit Farbdisplay

ws = weiß  
 sw = schwarz  
 ro = rot  
 br = braun  
 gn = grün  
 bl = blau  
 gr = grau  
 li = lila  
 ge = gelb  
 or = orange

