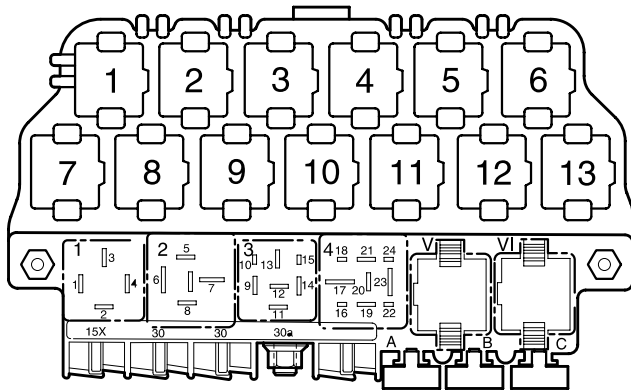


Radio-Navigationssystem (MFD) mit Farbdisplay,

ab Oktober 1997

Abweichende Relaisplatz- und Sicherungsbelegung sowie Belegung der Mehrfachsteckverbindungen siehe Abschnitt "Einbauorte"

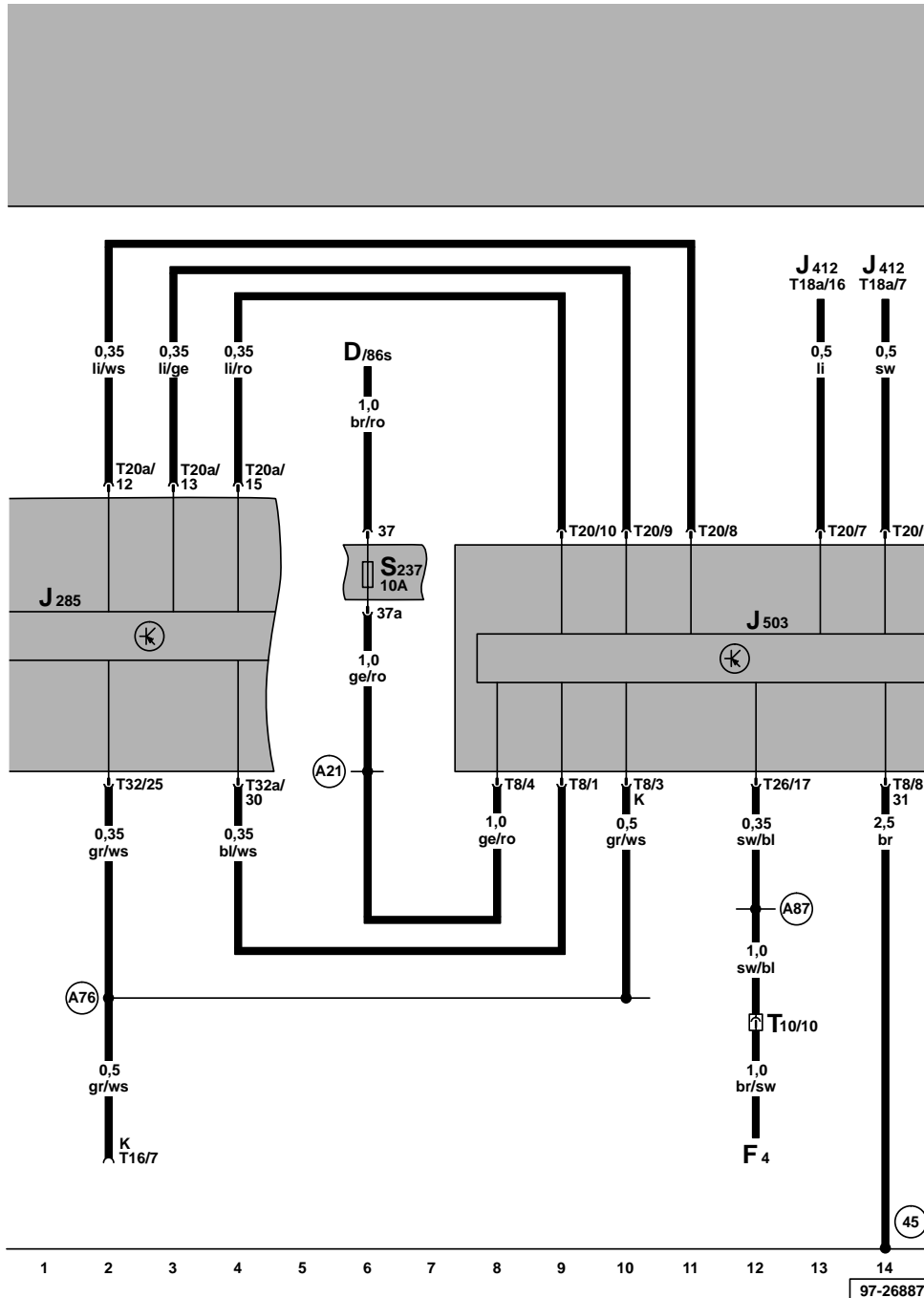


97-14163

Sicherungsfarben

- 30 A – grün
- 25 A – weiß
- 20 A – gelb
- 15 A – blau
- 10 A – rot
- 7,5 A – braun
- 5 A – beige
- 3 A – lila

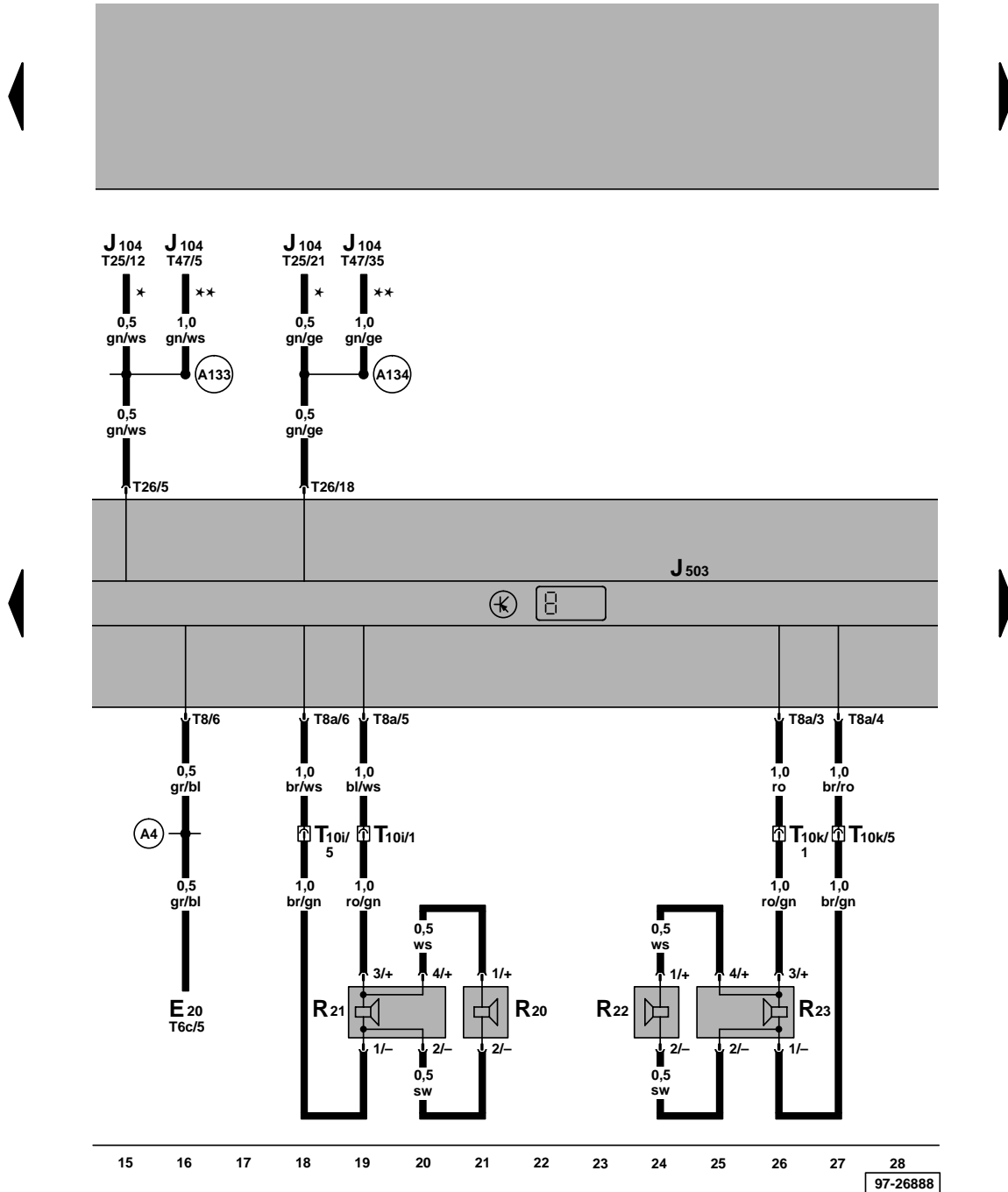
Steuergerät mit Anzeigeeinheit für Radio und Navigation, Schalttafeleinsatz



- D - Zündanlaßschalter
- F4 - Schalter für Rückfahrleuchten
- J285 - Steuergerät mit Anzeigeeinheit im Schalttafeleinsatz
- J412 - Steuergerät für Bedienelektronik, Telefon
- J503 - Steuergerät mit Anzeigeeinheit für Radio und Navigation
- S237 - Sicherung 37 im Sicherungshalter
- T8 - Steckverbindung, 8-fach
- T10 - Steckverbindung, 10-fach, orange, im Schutzgehäuse für Steckverbindungen, im Wasserkasten links
- T16 - Steckverbindung, 16-fach, in der Schalttafelmitte, Anschluß Eigendiagnose
- T18a - Steckverbindung, 18-fach
- T20 - Steckverbindung, 20-fach, grün (DISPLAY)
- T20a - Steckverbindung, 20-fach, rot
- T26 - Steckverbindung, 26-fach
- T32 - Steckverbindung, 32-fach, blau
- T32a - Steckverbindung, 32-fach, grün
- (45) - Massepunkt, hinter Schalttafel - Mitte
- (A21) - Verbindung (86s), im Schalttafelleitungsstrang
- (A76) - Verbindung (K-Diagnoseleitung), im Schalttafelleitungsstrang
- (A87) - Verbindung (RF), im Schalttafelleitungsstrang

ws = weiß
 sw = schwarz
 ro = rot
 br = braun
 gn = grün
 bl = blau
 gr = grau
 li = lila
 ge = gelb
 or = orange

Steuergerät mit Anzeigeeinheit für Radio und Navigation, Lautsprecher vorn

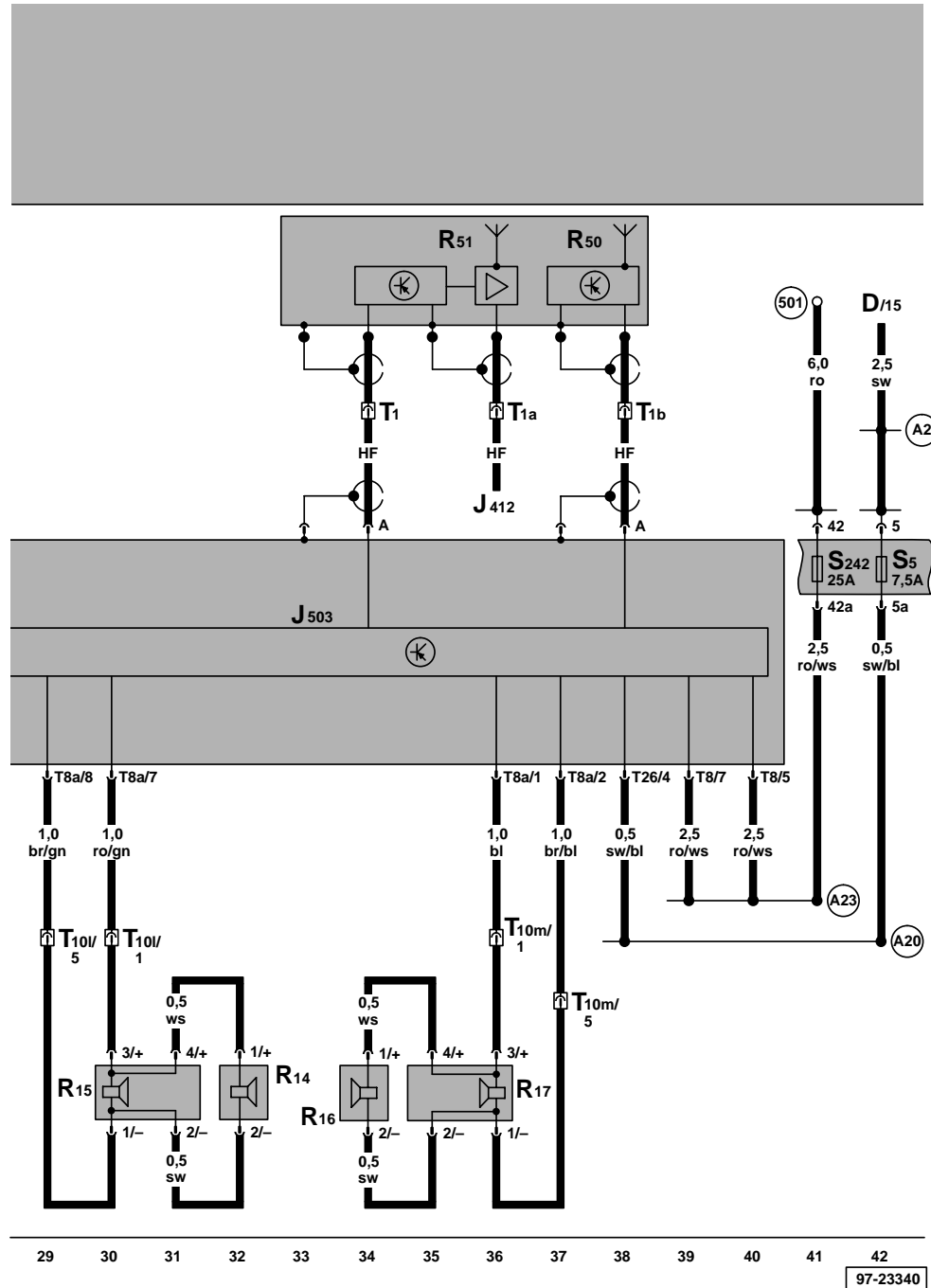


- E20 – Regler für Beleuchtung - Schalter und Instrumente
- J104 – Steuergerät für ABS/ABS mit EDS
- J503 – Steuergerät mit Anzeigeeinheit für Radio und Navigation
- R20 – Hochtonlautsprecher vorn links, in der Tür
- R21 – Tieftonlautsprecher vorn links, in der Tür
- R22 – Hochtonlautsprecher vorn rechts, in der Tür
- R23 – Tieftonlautsprecher vorn rechts, in der Tür
- T6c – Steckverbindung, 6-fach
- T8 – Steckverbindung, 8-fach
- T8a – Steckverbindung, 8-fach
- T10i – Steckverbindung, 10-fach, schwarz, Kupplungsstation A-Säule links
- T10k – Steckverbindung, 10-fach, schwarz, Kupplungsstation A-Säule rechts
- T25 – Steckverbindung, 25-fach, am Steuergerät für ABS/ABS mit EDS*
- T26 – Steckverbindung, 26-fach
- T47 – Steckverbindung, 47-fach, am Steuergerät für ABS mit EDS/ ASR/ ESP**

- (A4) – Plusverbindung (58b) im Schalttafel-leitungsstrang
- (A133) – Verbindung (ABS-Impulse links), im Schalttafel-leitungsstrang
- (A134) – Verbindung (ABS-Impulse rechts), im Schalttafel-leitungsstrang
- * – nur bei Fahrzeugen mit ABS/ABS mit EDS
- ** – nur bei Fahrzeugen mit ABS mit EDS/ ASR/ ESP

ws = weiß
 sw = schwarz
 ro = rot
 br = braun
 gn = grün
 bl = blau
 gr = grau
 li = lila
 ge = gelb
 or = orange

Steuergerät mit Anzeigeeinheit für Radio und Navigation, Lautsprecher hinten, Antenne für Radio/Telefon, Antenne für Navigation (GPS)



- D - Zündanlaßschalter
- J412 - Steuergerät für Bedienelektronik, Telefon
- J503 - Steuergerät mit Anzeigeeinheit für Radio und Navigation
- R14 - Hochtonlautsprecher hinten links, in der Tür
- R15 - Tieftonlautsprecher hinten links, in der Tür
- R16 - Hochtonlautsprecher hinten rechts, in der Tür
- R17 - Tieftonlautsprecher hinten rechts, in der Tür
- R50 - Antenne für Navigation (GPS)
- R51 - Antenne für Radio/Telefon
- S5 - Sicherung 5 im Sicherungshalter
- S242 - Sicherung 42 im Sicherungshalter
- T1 - Steckverbindung, 1-fach, Nähe Dachantenne
- T1a - Steckverbindung, 1-fach, Nähe Dachantenne
- T1b - Steckverbindung, 1-fach, Nähe Dachantenne
- T8 - Steckverbindung, 8-fach
- T8a - Steckverbindung, 8-fach
- T10l - Steckverbindung, 10-fach, schwarz, Kupplungsstation B-Säule links
- T10m - Steckverbindung, 10-fach, schwarz, Kupplungsstation B-Säule rechts
- T26 - Steckverbindung, 26-fach
- (501) - Schraubverbindung -2- (30), an der Relaisplatte
- (A2) - Plusverbindung (15) im Schalttafelleitungsstrang
- (A20) - Verbindung (15a), im Schalttafelleitungsstrang
- (A23) - Verbindung (30a), im Schalttafelleitungsstrang

ws = weiß
 sw = schwarz
 ro = rot
 br = braun
 gn = grün
 bl = blau
 gr = grau
 li = lila
 ge = gelb
 or = orange