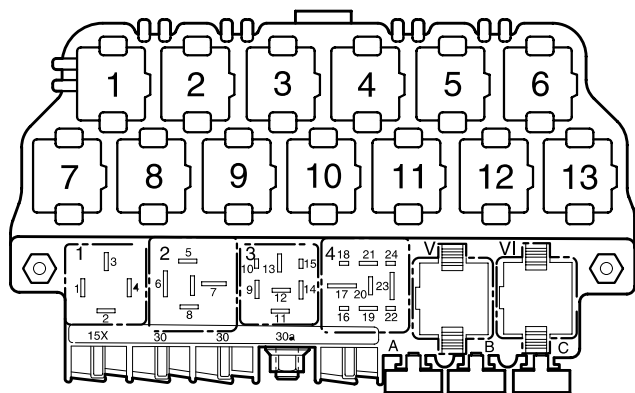


## Nebelscheinwerfer und Nebelschlußleuchte,

ab Oktober 1997

Abweichende Relaisplatz- und Sicherungsbelegung sowie Belegung der Mehrfachsteckverbindungen siehe Abschnitt "Einbauorte"



97-14163

### Relaisplätze auf dem 13-fachen Zusatzrelaisträger oberhalb der Relaisplatte:

- 1** Relais für Nebelscheinwerfer (53), bei Fahrzeugen bis April 1998
- 4** Relais für Nebelscheinwerfer (53), bei Fahrzeugen ab Mai 1998

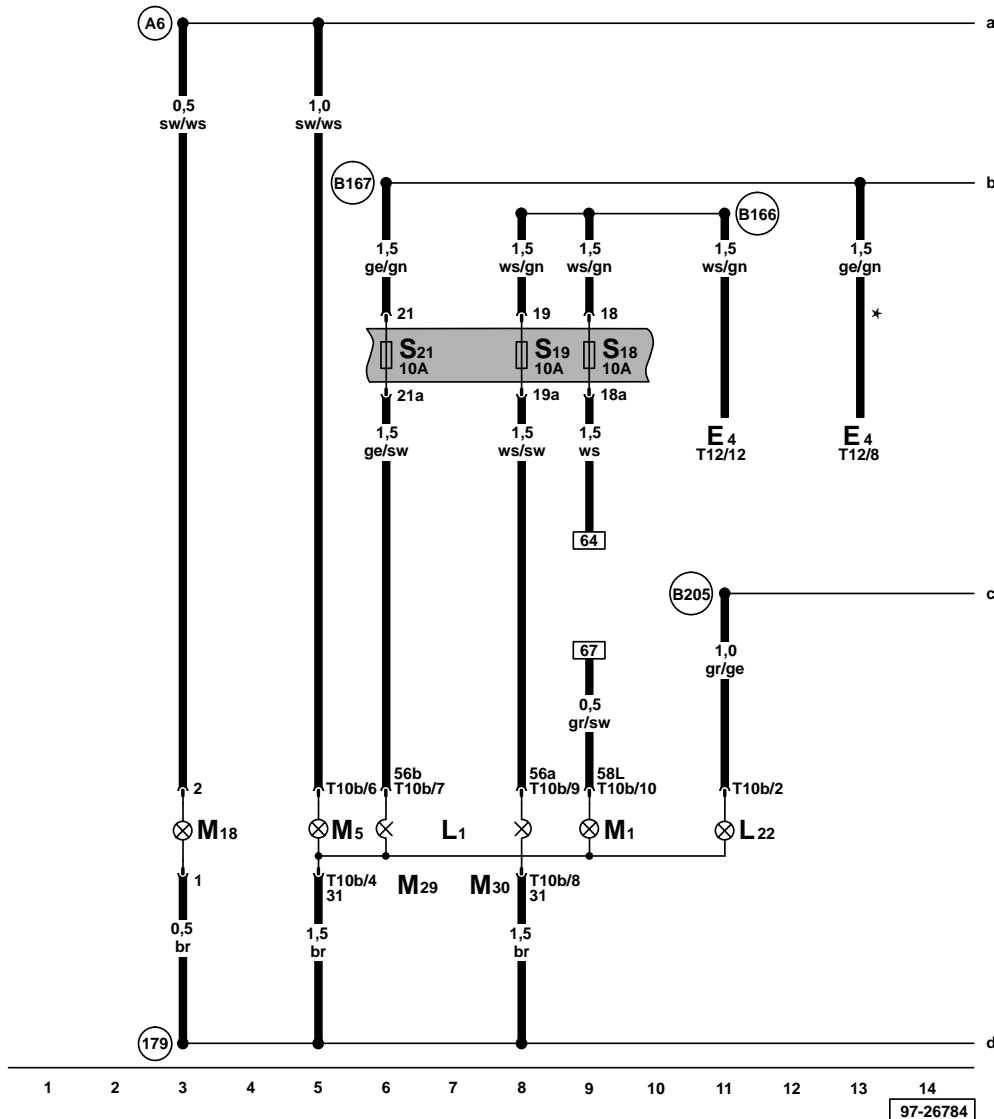
### Relaisplätze auf der Relaisplatte:

### Sicherungsfarben

- 30 A – grün
- 25 A – weiß
- 20 A – gelb
- 15 A – blau
- 10 A – rot
- 7,5 A – braun
- 5 A – beige
- 3 A – lila

Hinweis:

Die Klammer hinter der Teilebezeichnung verweist auf die Steuerungsnummer auf dem Gehäuse.

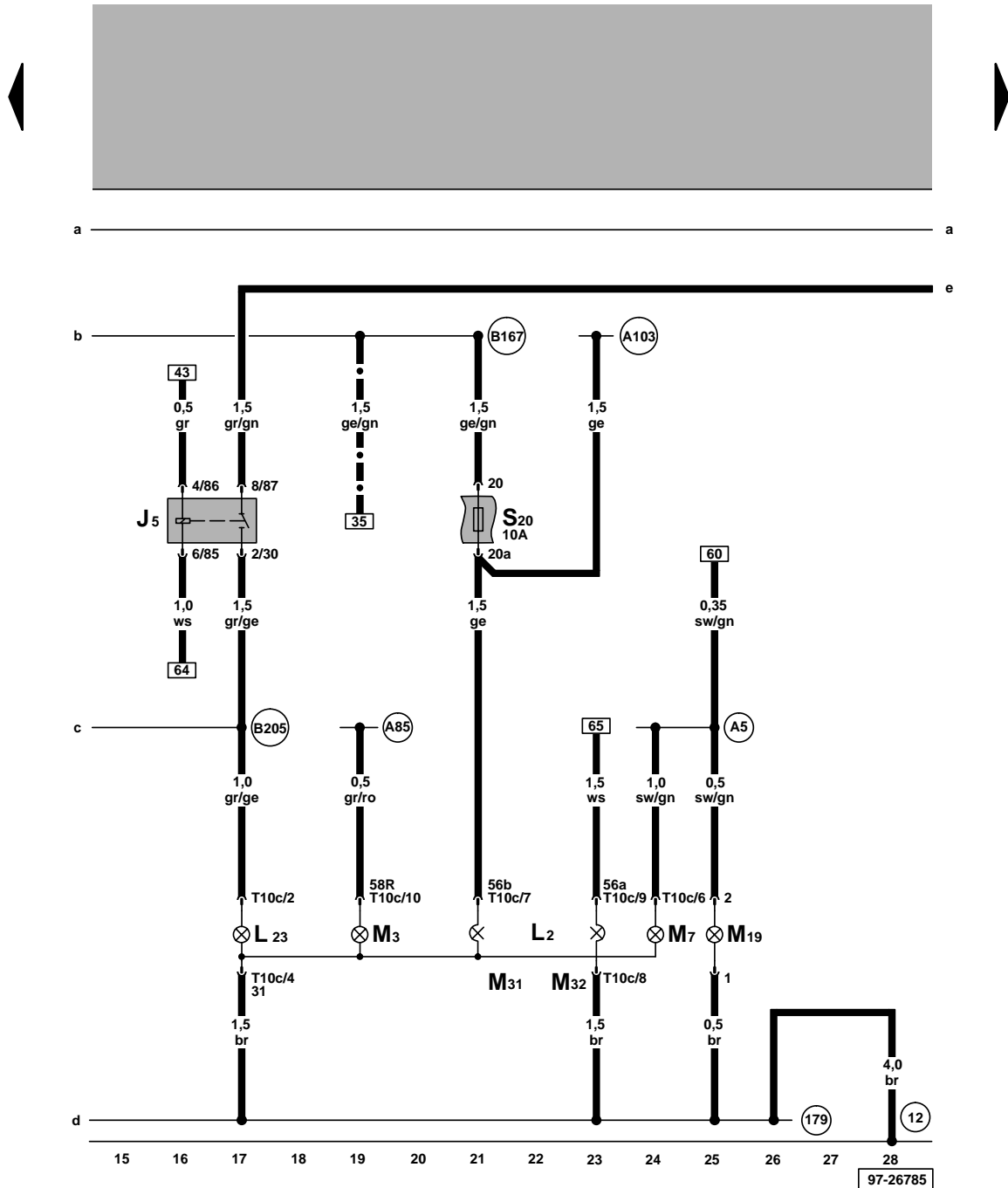


**Nebelscheinwerfer links, Scheinwerfer links, Standlicht links, Blinklicht vorn links**

- E4 - Schalter für Handabblendung und Lichthupe
- L1 - Zweifadenlampe für Scheinwerfer links\*
- L22 - Lampe für Nebelscheinwerfer links
- M1 - Lampe für Standlicht links
- M5 - Lampe für Blinklicht vorn links
- M18 - Lampe für Seitenblinkleuchte links
- M29 - Lampe für Abblendlichtscheinwerfer links (nur bei Golf)
- M30 - Lampe für Fernlichtscheinwerfer links (nur bei Golf)
- S18 - Sicherung 18 im Sicherungshalter
- S19 - Sicherung 19 im Sicherungshalter
- S21 - Sicherung 21 im Sicherungshalter
- T10b - Steckverbindung, 10-fach, am Scheinwerfer links
- T12 - Steckverbindung, 12-fach
- 179 - Masseverbindung, im Leitungsstrang Scheinwerfer links
- A6 - Plusverbindung (Blinker links), im Schalttafelleitungsstrang
- B166 - Verbindung (56a), im Leitungsstrang Innenraum
- B167 - Verbindung (56b), im Leitungsstrang Innenraum
- B205 - Verbindung (NS), im Leitungsstrang Innenraum
- \* - Nur bei Bora

ws = weiß  
 sw = schwarz  
 ro = rot  
 br = braun  
 gn = grün  
 bl = blau  
 gr = grau  
 li = lila  
 ge = gelb  
 or = orange

**Nebelscheinwerfer rechts, Relais für Nebelscheinwerfer, Scheinwerfer rechts, Standlicht rechts, Blinklicht vorn rechts**



- J5 - Relais für Nebelscheinwerfer, auf dem Zusatzrelaisträger oberhalb der Relaisplatte
- L2 - Zweifadenlampe für Scheinwerfer rechts\*
- L23 - Lampe für Nebelscheinwerfer rechts
- M3 - Lampe für Standlicht rechts
- M7 - Lampe für Blinklicht vorn rechts
- M19 - Lampe für Seitenblinkleuchte rechts
- M31 - Lampe für Abblendlichtscheinwerfer rechts (nur bei Golf)
- M32 - Lampe für Fernlichtscheinwerfer rechts (nur bei Golf)
- S20 - Sicherung 20 im Sicherungshalter
- T10c - Steckverbindung, 10-fach, am Scheinwerfer rechts

- (12) - Massepunkt, im Motorraum links
- (179) - Masseverbindung, im Leitungsstrang Scheinwerfer links
- (A5) - Plusverbindung (Blinker rechts), im Schalttafelleitungsstrang
- (A85) - Verbindung (58R), im Schalttafelleitungsstrang
- (A103) - Verbindung -2- (56), im Schalttafelleitungsstrang
- (B167) - Verbindung (56b), im Leitungsstrang Innenraum
- (B205) - Verbindung (NS), im Leitungsstrang Innenraum

- \* - Nur bei Bora
- - Nur bei Golf

ws = weiß  
 sw = schwarz  
 ro = rot  
 br = braun  
 gn = grün  
 bl = blau  
 gr = grau  
 li = lila  
 ge = gelb  
 or = orange

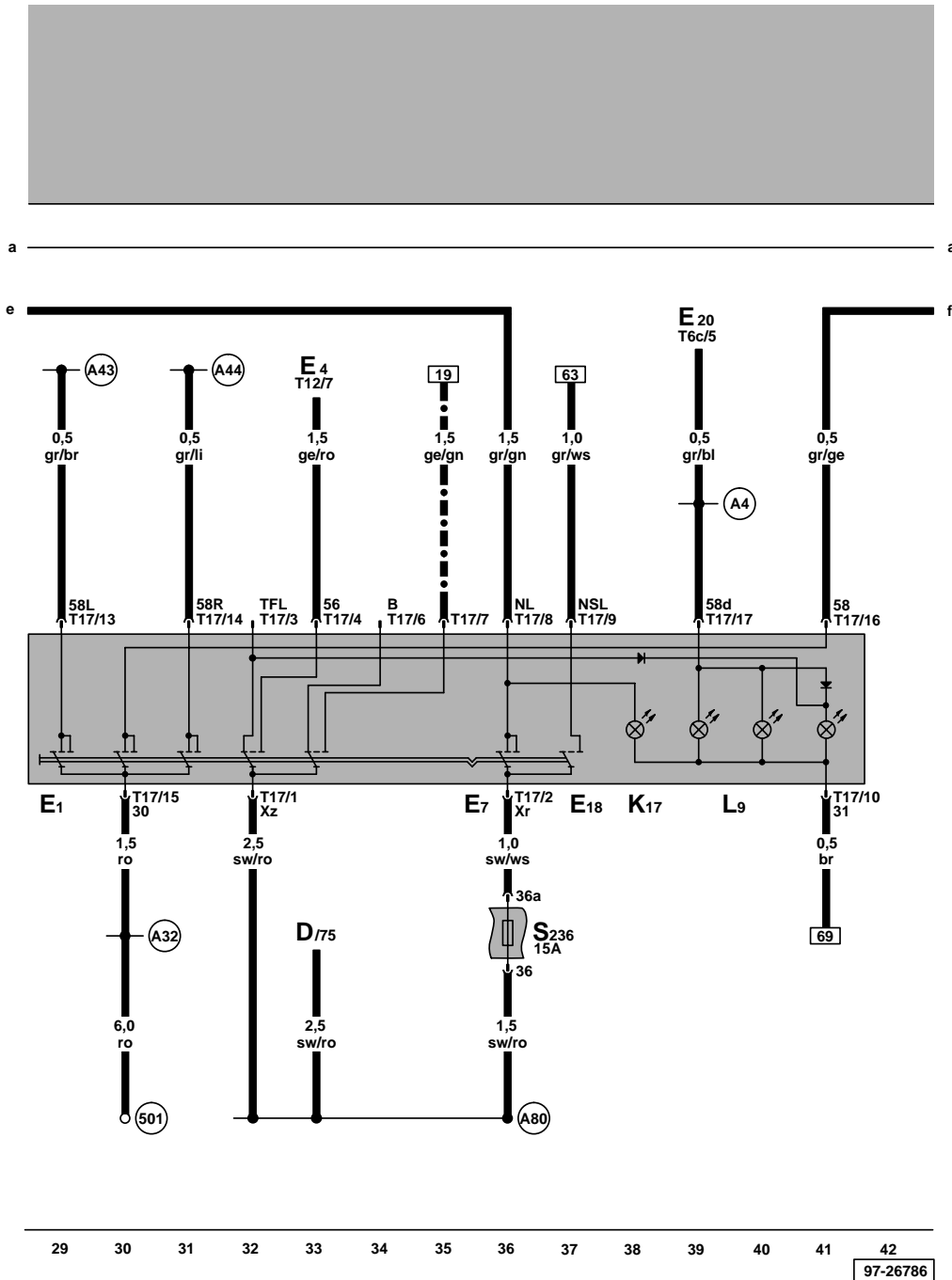
Lichtschalter, Schalter für Nebelscheinwerfer, Schalter für Nebelschlußleuchte

- D - Zündanlaßschalter
- E1 - Lichtschalter
- E4 - Schalter für Handabblendung und Lichthupe
- E7 - Schalter für Nebelscheinwerfer
- E18 - Schalter für Nebelschlußleuchte
- E20 - Regler für Beleuchtung - Schalter und Instrumente
- K17 - Kontrolllampe für Nebelscheinwerfer
- L9 - Lampe für Beleuchtung Lichtschalter
- S236 - Sicherung 36 im Sicherungshalter
- T6c - Steckverbindung, 6-fach
- T12 - Steckverbindung, 12-fach
- T17 - Steckverbindung, 17-fach

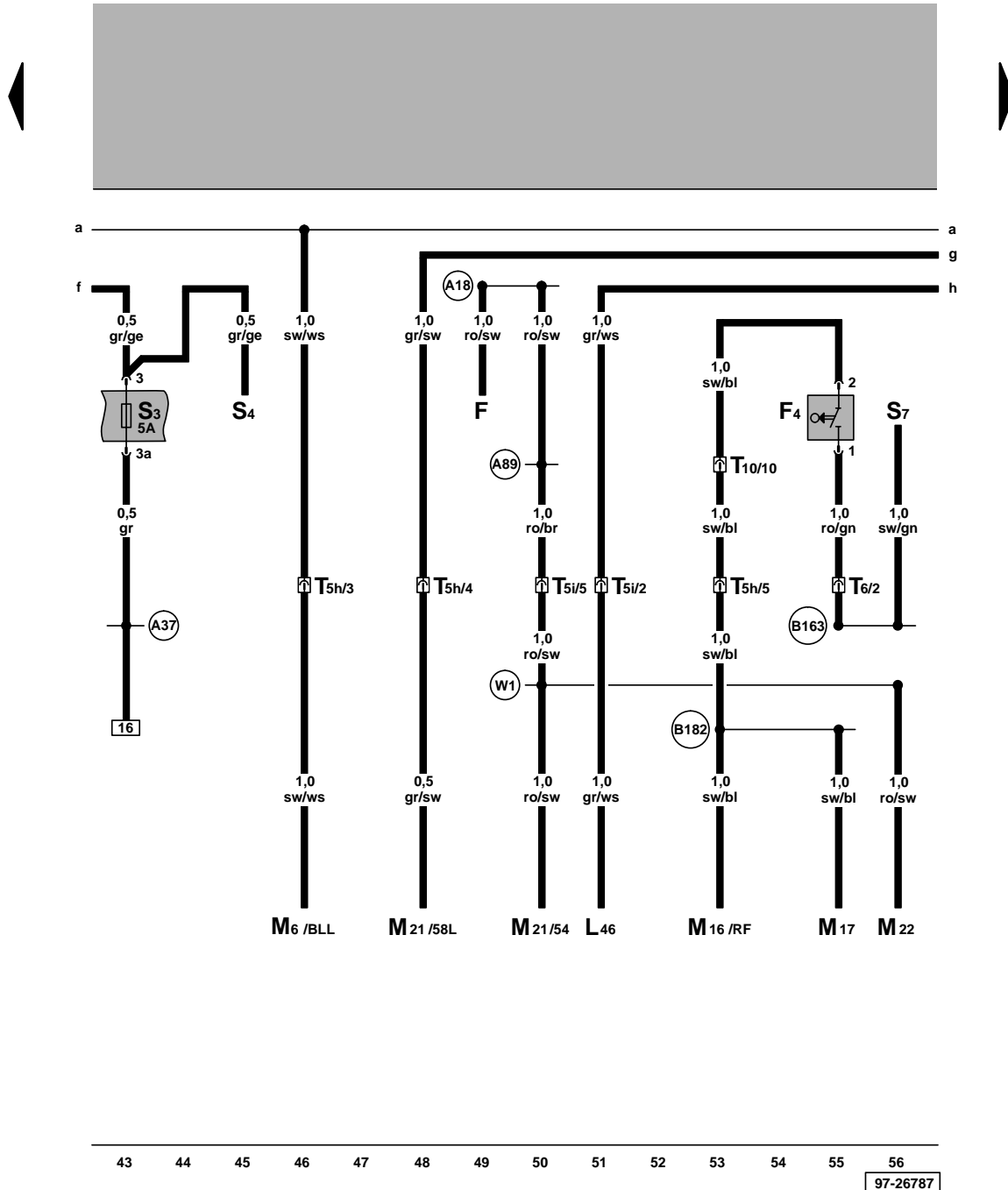
- (501) - Schraubverbindung -2- (30), an der Relaisplatte
- (A4) - Plusverbindung (58b) im Schalttafelleitungsstrang
- (A32) - Plusverbindung (30), im Schalttafelleitungsstrang
- (A43) - Verbindung (57L), im Schalttafelleitungsstrang
- (A44) - Verbindung (57R), im Schalttafelleitungsstrang
- (A80) - Verbindung -1- (X), im Schalttafelleitungsstrang

-•-•- Nur bei Golf

ws = weiß  
 sw = schwarz  
 ro = rot  
 br = braun  
 gn = grün  
 bl = blau  
 gr = grau  
 li = lila  
 ge = gelb  
 or = orange



**Nebelschlußleuchte, Schlußlicht links, Bremslicht, Rückfahrlicht**

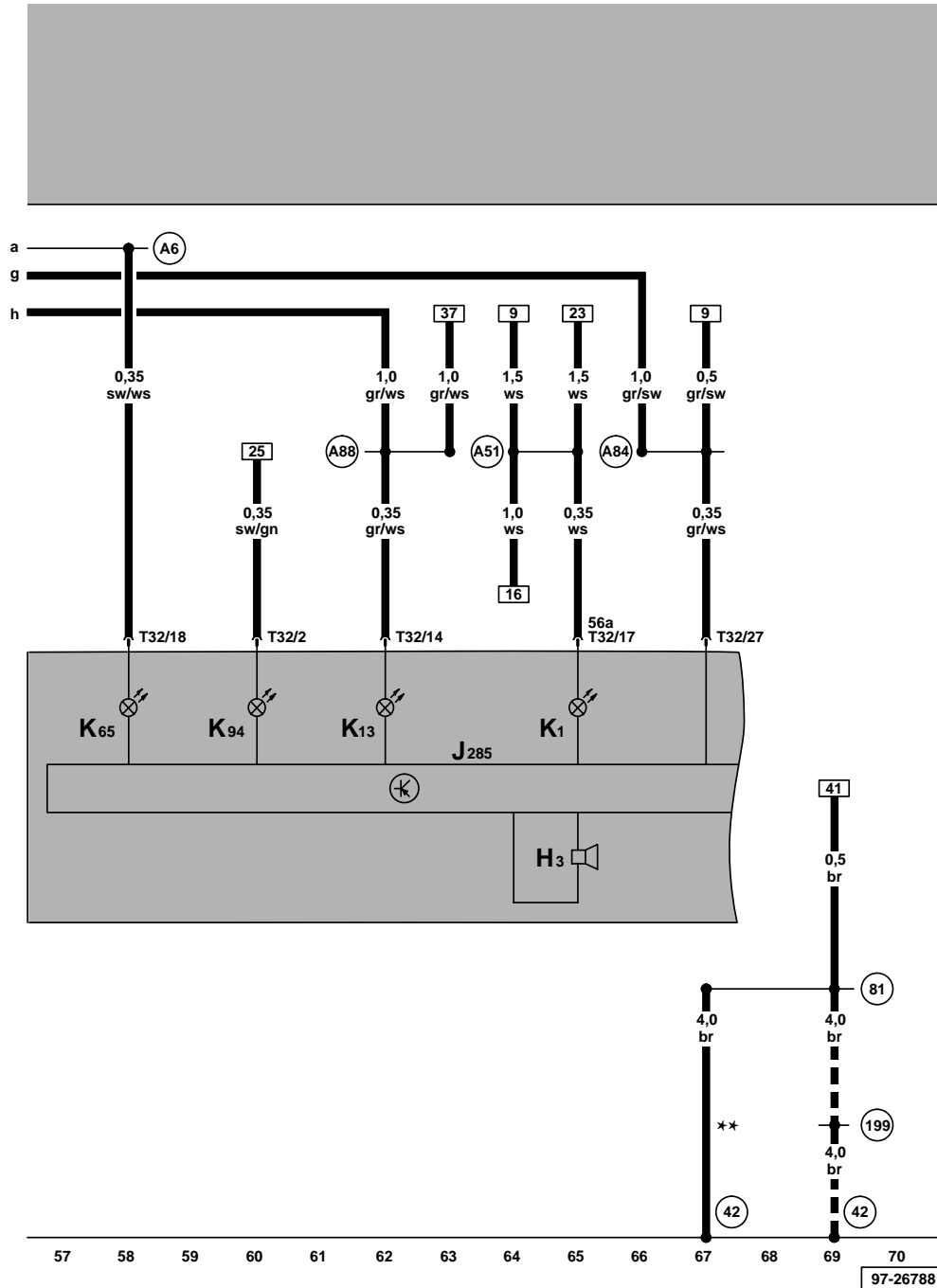


- F - Bremslichtschalter
- F4 - Schalter für Rückfahrleuchten
- L46 - Lampe für Nebelschlußleuchte links
- M6 - Lampe für Blinklicht hinten links
- M16 - Lampe für Rückfahrlicht links
- M17 - Lampe für Rückfahrlicht rechts
- M21 - Lampe für Brems- und Schlußlicht links
- M22 - Lampe für Brems- und Schlußlicht rechts
- S3 - Sicherung 3 im Sicherungshalter
- S4 - Sicherung 4 im Sicherungshalter
- S7 - Sicherung 7 im Sicherungshalter
- T5h - Steckverbindung, 5-fach, Nähe A-Säule links unten, im Leitungsstrang eingewickelt
- T5i - Steckverbindung, 5-fach, Nähe A-Säule links unten, im Leitungsstrang eingewickelt
- T6 - Steckverbindung, 6-fach, braun, im Schutzgehäuse für Steckverbindungen, im Wasserkasten links
- T10 - Steckverbindung, 10-fach, orange, im Schutzgehäuse für Steckverbindungen, im Wasserkasten links
- A18 - Verbindung (54), im Schalttafelleitungsstrang
- A37 - Verbindung (58a), im Schalttafelleitungsstrang
- A89 - Verbindung (54), im Schalttafelleitungsstrang
- B163 - Plusverbindung -1- (15), im Leitungsstrang Innenraum
- B182 - Verbindung (RF), im Leitungsstrang Innenraum
- W1 - Plusverbindung (54) im Leitungsstrang hinten

ws = weiß  
 sw = schwarz  
 ro = rot  
 br = braun  
 gn = grün  
 bl = blau  
 gr = grau  
 li = lila  
 ge = gelb  
 or = orange

43 44 45 46 47 48 49 50 51 52 53 54 55 56

97-26787



Schalttafeleinsatz, Kontrollampen für Blinker, Kontrollampe für Fernlicht, Kontrollampe für Nebelschlußleuchte

- H3 - Warnsummer
- J285 - Steuergerät mit Anzeigeeinheit im Schalttafeleinsatz
- K1 - Kontrollampe für Fernlicht
- K13 - Kontrollampe für Nebelschlußleuchte
- K65 - Kontrollampe für Blinker links
- K94 - Kontrollampe für Blinker rechts
- T32 - Steckverbindung, 32-fach, blau
- (42) - Massepunkt neben Lenksäule
- (81) - Masseverbindung -1-, im Schalttafeleleitungsstrang
- (199) - Masseverbindung -3-, im Schalttafeleleitungsstrang
- (A6) - Plusverbindung (Blinker links), im Schalttafeleleitungsstrang
- (A51) - Verbindung (56), im Schalttafeleleitungsstrang
- (A84) - Verbindung (58L), im Schalttafeleleitungsstrang
- (A88) - Verbindung (NSL), im Schalttafeleleitungsstrang
- \*\* - Bei Fahrzeugen ab Mai 1998
- - Nur bei Fahrzeugen bis April 1998

ws = weiß  
 sw = schwarz  
 ro = rot  
 br = braun  
 gn = grün  
 bl = blau  
 gr = grau  
 li = lila  
 ge = gelb  
 or = orange