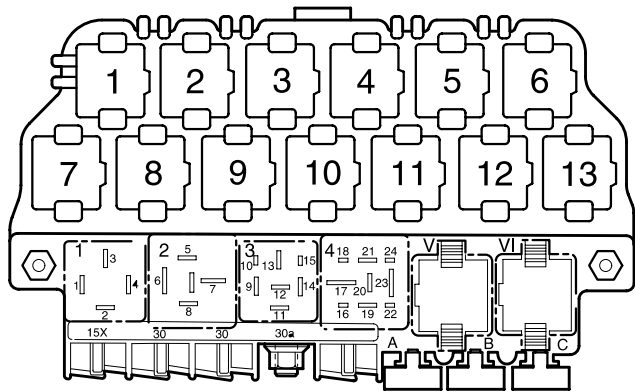


## 2,3 I - Motronic/110 kW, Motorkennbuchstaben AGZ,

ab Mai 1999

Abweichende Relaisplatz- und Sicherungsbelegung sowie Belegung der Mehrfachsteckverbindungen siehe Abschnitt "Einbaorte"



97-14163

Relaisplätze auf dem 13-fachen Zusatzrelaissträger oberhalb der Relaisplatte:

Relaisplätze auf der Relaisplatte:

- 2** Entlastungsrelais für X-Kontakt (18)
- 4** Kraftstoffpumpenrelais (409)

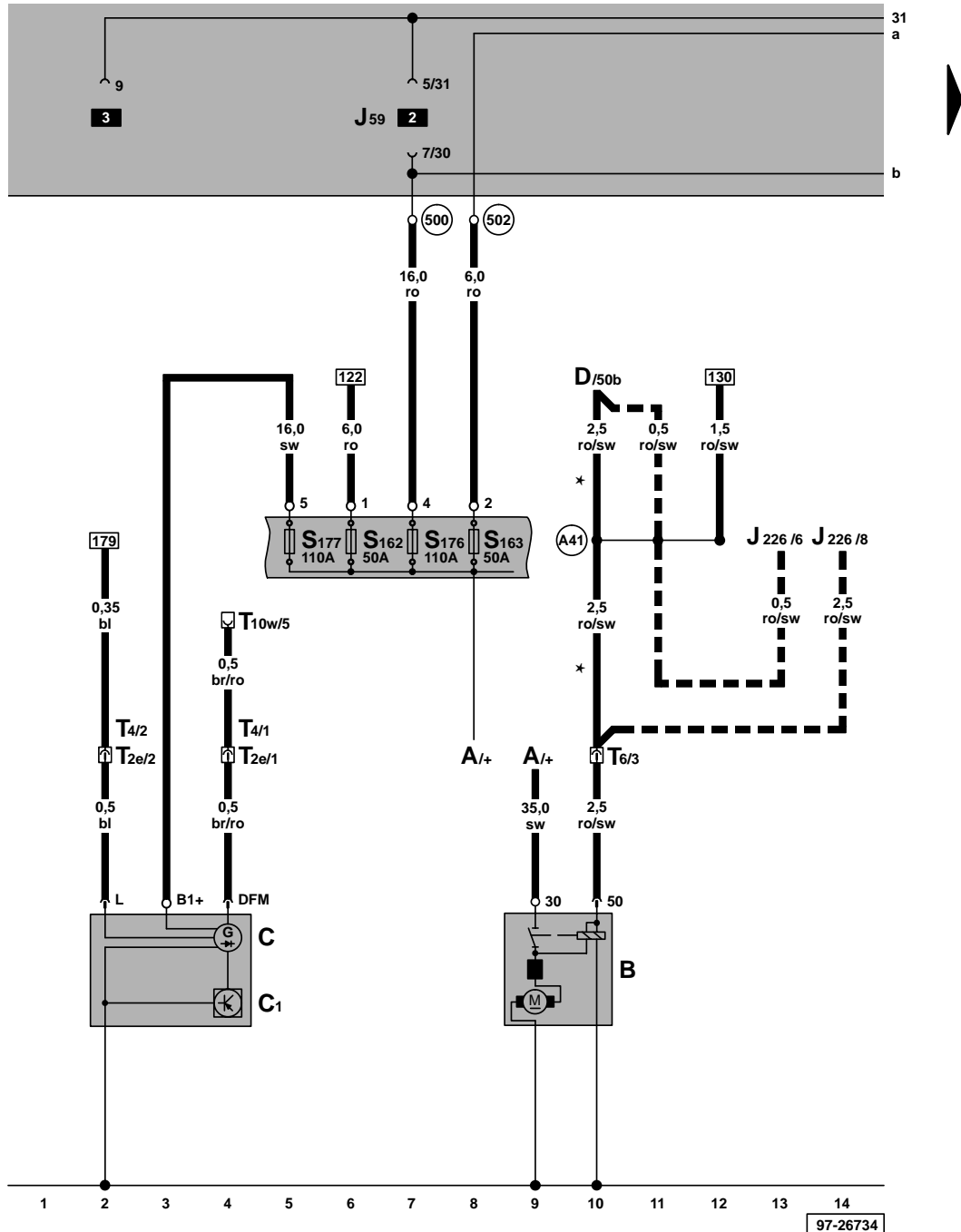
Hinweis:

Die Klammer hinter der Teilebezeichnung verweist auf die Steuerungsnummer auf dem Gehäuse.

Sicherungsfarben

- 30 A – grün
- 25 A – weiß
- 20 A – gelb
- 15 A – blau
- 10 A – rot
- 7,5 A – braun
- 5 A – beige
- 3 A – lila

Drehstromgenerator, Anlasser

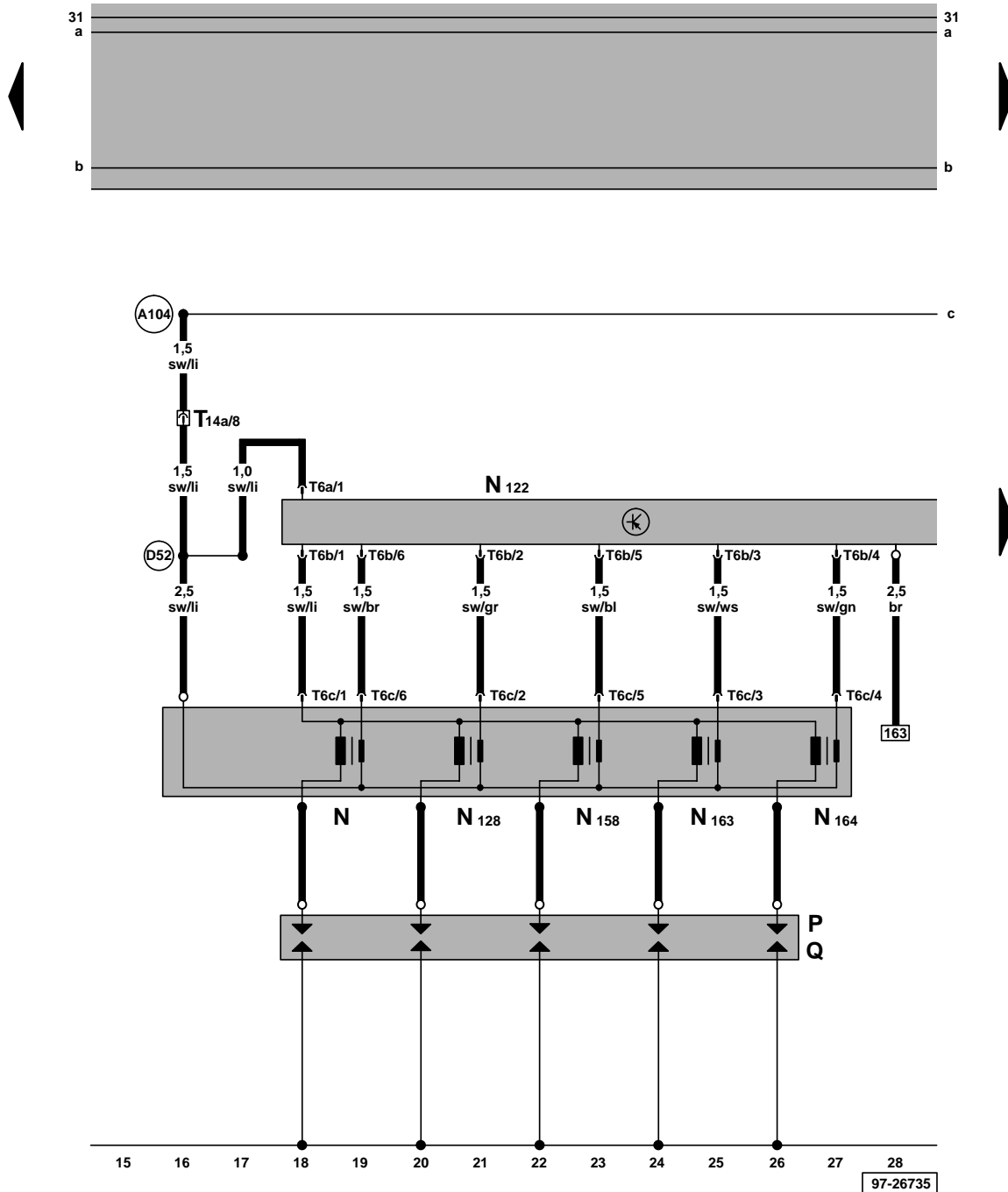


- A - Batterie
- B - Anlasser
- C - Drehstromgenerator
- C1 - Spannungsregler
- D - Zündanlaßschalter
- J59 - Entlastungsrelais für X-Kontakt
- J226 - Relais für Anlaßsperre und Rückfahrlicht, auf dem 13-fachen Zusatzrelaisträger
- S162 - Sicherung -1- (30) im Sicherungshalter/Batterie
- S163 - Sicherung -2- (30) im Sicherungshalter/Batterie
- S176 - Sicherung -4- (30) im Sicherungshalter/Batterie
- S177 - Sicherung -5- (30) im Sicherungshalter/Batterie
- T2e - Steckverbindung, 2-fach, Nähe Anlasser (bei Fahrzeugen ohne Klimaanlage)
- T4 - Steckverbindung, 4-fach, Nähe Anlasser (bei Fahrzeugen mit Klimaanlage)
- T6 - Steckverbindung, 6-fach, braun, im Schutzgehäuse für Steckverbindungen, im Wasserkasten links
- T10w - Steckverbindung, 10-fach, weiß, im Schutzgehäuse für Steckverbindungen, im Wasserkasten links
- (500) - Schraubverbindung -1- (30), an der Relaisplatte
- (502) - Schraubverbindung (30a), an der Relaisplatte
- (A41) - Plusverbindung (50), im Schaltfelleitungsstrang
- \* - Nur bei Fahrzeugen mit Schaltgetriebe
- - Nur bei Fahrzeugen mit autom. Getriebe

ws = weiß  
 sw = schwarz  
 ro = rot  
 br = braun  
 gn = grün  
 bl = blau  
 gr = grau  
 li = lila  
 ge = gelb  
 or = orange

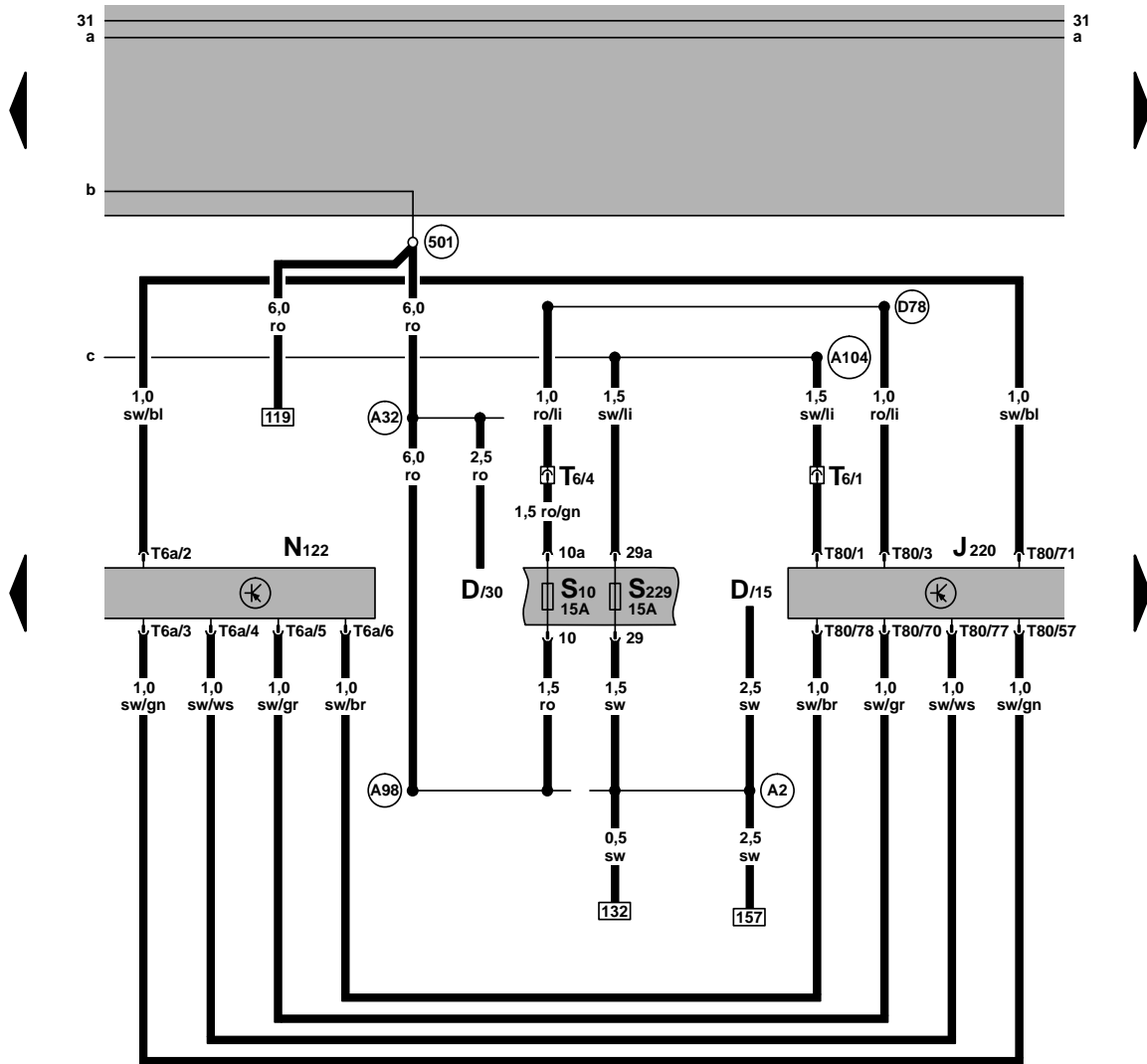
Zündanlage

- N - Zündspule 1, am Zylinderkopf
  - N122- Leistungsendstufe für Zündspulen, im Motorraum hinten
  - N128- Zündspule 2, am Zylinderkopf
  - N158- Zündspule 3, am Zylinderkopf
  - N163- Zündspule 4, am Zylinderkopf
  - N164- Zündspule 5, am Zylinderkopf links
  - P - Zündkerzenstecker
  - Q - Zündkerzen
  - T6a - Steckverbindung, 6-fach
  - T6b - Steckverbindung, 6-fach
  - T6c - Steckverbindung, 6-fach
  - T14a - Steckverbindung, 14-fach, im Motorraum im Kabelkanal links
- (A104) - Plusverbindung -2- (15), im Schalttafelleitungsstrang
  - (D52) - Plusverbindung (15a), im Leitungsstrang Motorraum



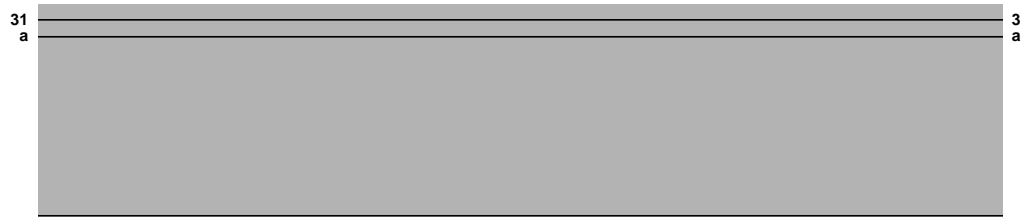
ws = weiß  
 sw = schwarz  
 ro = rot  
 br = braun  
 gn = grün  
 bl = blau  
 gr = grau  
 li = lila  
 ge = gelb  
 or = orange

Steuergerät für Motronic, Zündanlage



- D - Zündanlaßschalter
- J220 - Steuergerät für Motronic, im Wasserkasten mitte
- N122- Leistungsendstufe für Zündspulen, im Motorraum hinten
- S10 - Sicherung 10 im Sicherungshalter
- S229- Sicherung 29 im Sicherungshalter
- T6 - Steckverbindung, 6-fach, braun, im Schutzgehäuse für Steckverbindungen, im Wasserkasten links
- T6a - Steckverbindung, 6-fach
- T80 - Steckverbindung, 80-fach
- (501) - Schraubverbindung -2- (30), an der Relaisplatte
- (A2) - Plusverbindung (15) im Schalttafelleitungsstrang
- (A32) - Plusverbindung (30), im Schalttafelleitungsstrang
- (A98) - Plusverbindung -4- (30), im Schalttafelleitungsstrang
- (A104) - Plusverbindung -2- (15), im Schalttafelleitungsstrang
- (D78) - Plusverbindung -1- (30a), im Leitungsstrang Motorraum

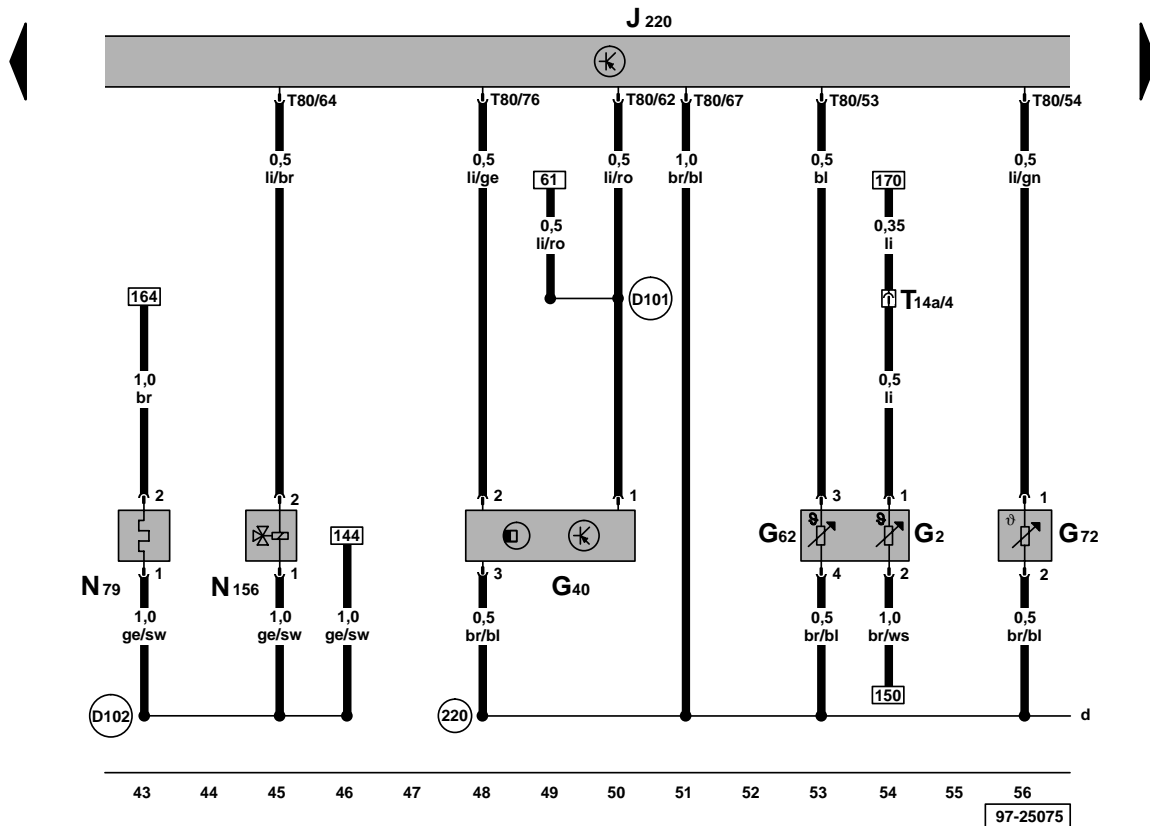
ws = weiß  
 sw = schwarz  
 ro = rot  
 br = braun  
 gn = grün  
 bl = blau  
 gr = grau  
 li = lila  
 ge = gelb  
 or = orange



Steuergerät für Motronic, Geber für Kühlmitteltemperatur, Ventil für Registersaugrohrumschaltung, Hallgeber, Geber für Saugrohrtemperatur, Heizwiderstand (Kurbelgehäuseentlüftung)

- G2 - Geber für Kühlmitteltemperatur
- G40 - Hallgeber
- G62 - Geber für Kühlmitteltemperatur
- G72 - Geber für Saugrohrtemperatur
- J220 - Steuergerät für Motronic, im Wasserkasten mitte
- N79 - Heizwiderstand (Kurbelgehäuseentlüftung)
- N156 - Ventil für Registersaugrohrumschaltung
- T14a - Steckverbindung, 14-fach, im Motorraum im Kabelkanal links
- T80 - Steckverbindung, 80-fach

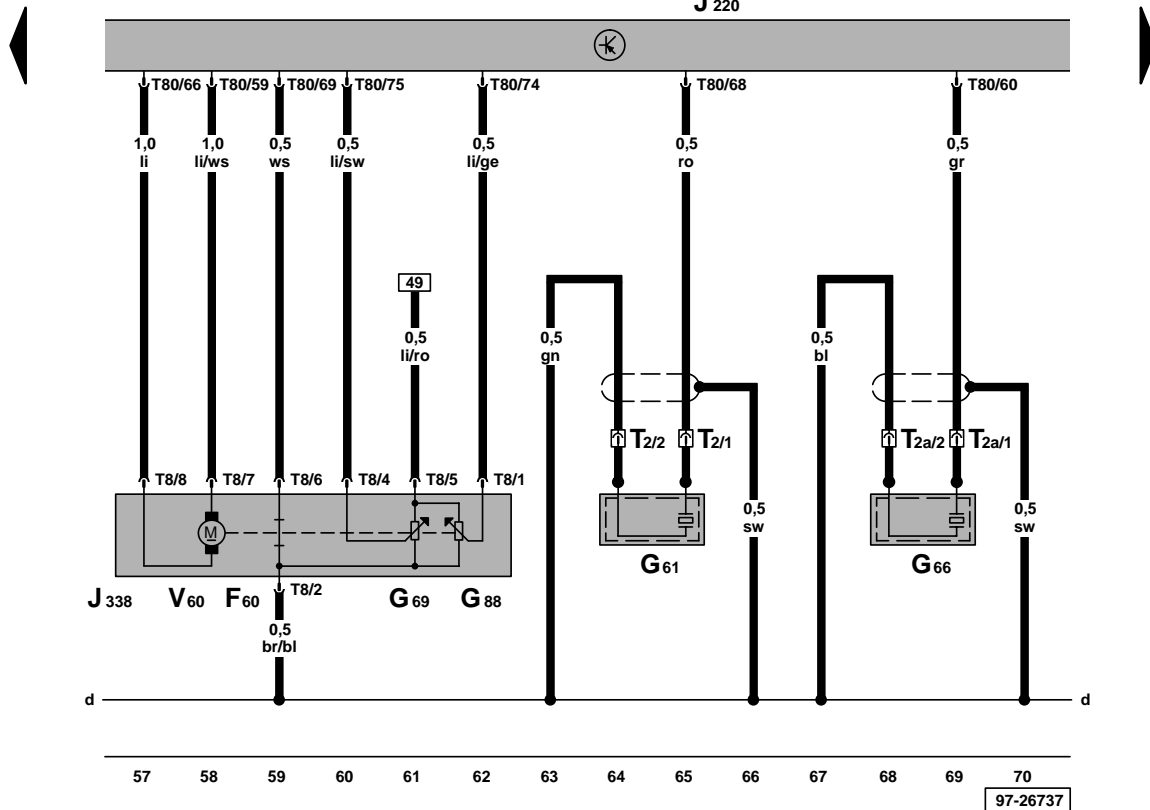
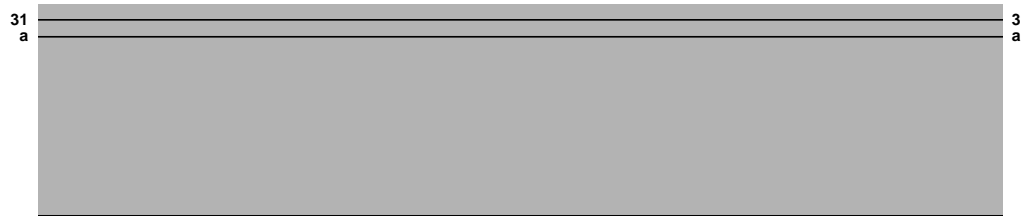
- (220) - Masseverbindung (Gebermasse), im Leitungsstrang Motor
- (D101) - Verbindung -1-, im Leitungsstrang Motor
- (D102) - Verbindung -2-, im Leitungsstrang Motor



- ws = weiß
- sw = schwarz
- ro = rot
- br = braun
- gn = grün
- bl = blau
- gr = grau
- li = lila
- ge = gelb
- or = orange

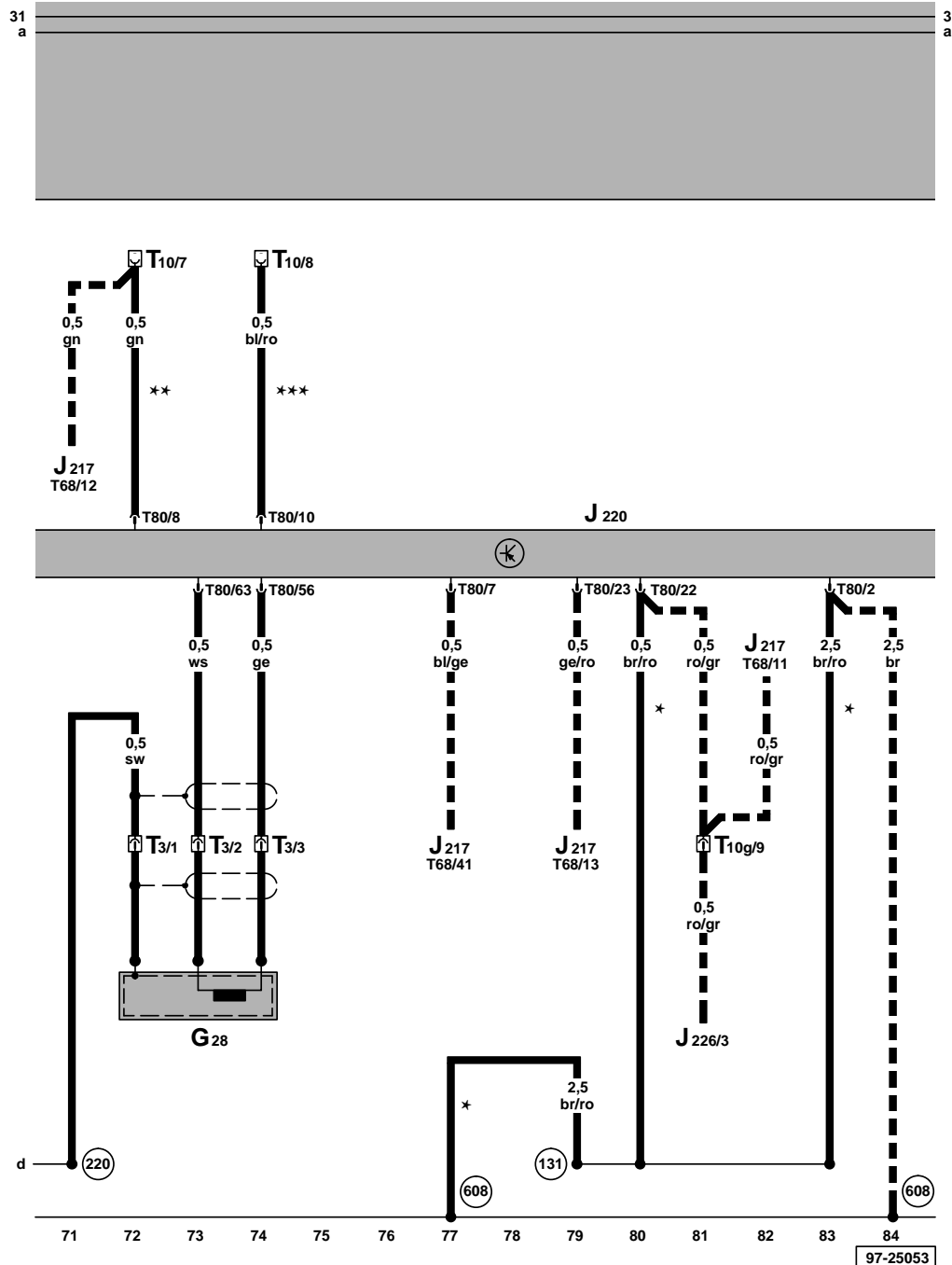
Steuergerät für Motronic, Drosselklappensteuereinheit, Klopfsensor I, Klopfsensor II

- F60 - Leerlaufschalter
- G61 - Klopfsensor I
- G66 - Klopfsensor II
- G69 - Drosselklappenpotentiometer
- G88 - Drosselklappensteller-Potentiometer
- J220 - Steuergerät für Motronic, im Wasserkasten mitte
- J338 - Drosselklappensteuereinheit
- T2 - Steckverbindung, 2-fach, im Motorraum hinten
- T2a - Steckverbindung, 2-fach, im Motorraum vorn
- T8 - Steckverbindung, 8-fach
- T80 - Steckverbindung, 80-fach
- V60 - Drosselklappensteller



- ws = weiß
- sw = schwarz
- ro = rot
- br = braun
- gn = grün
- bl = blau
- gr = grau
- li = lila
- ge = gelb
- or = orange

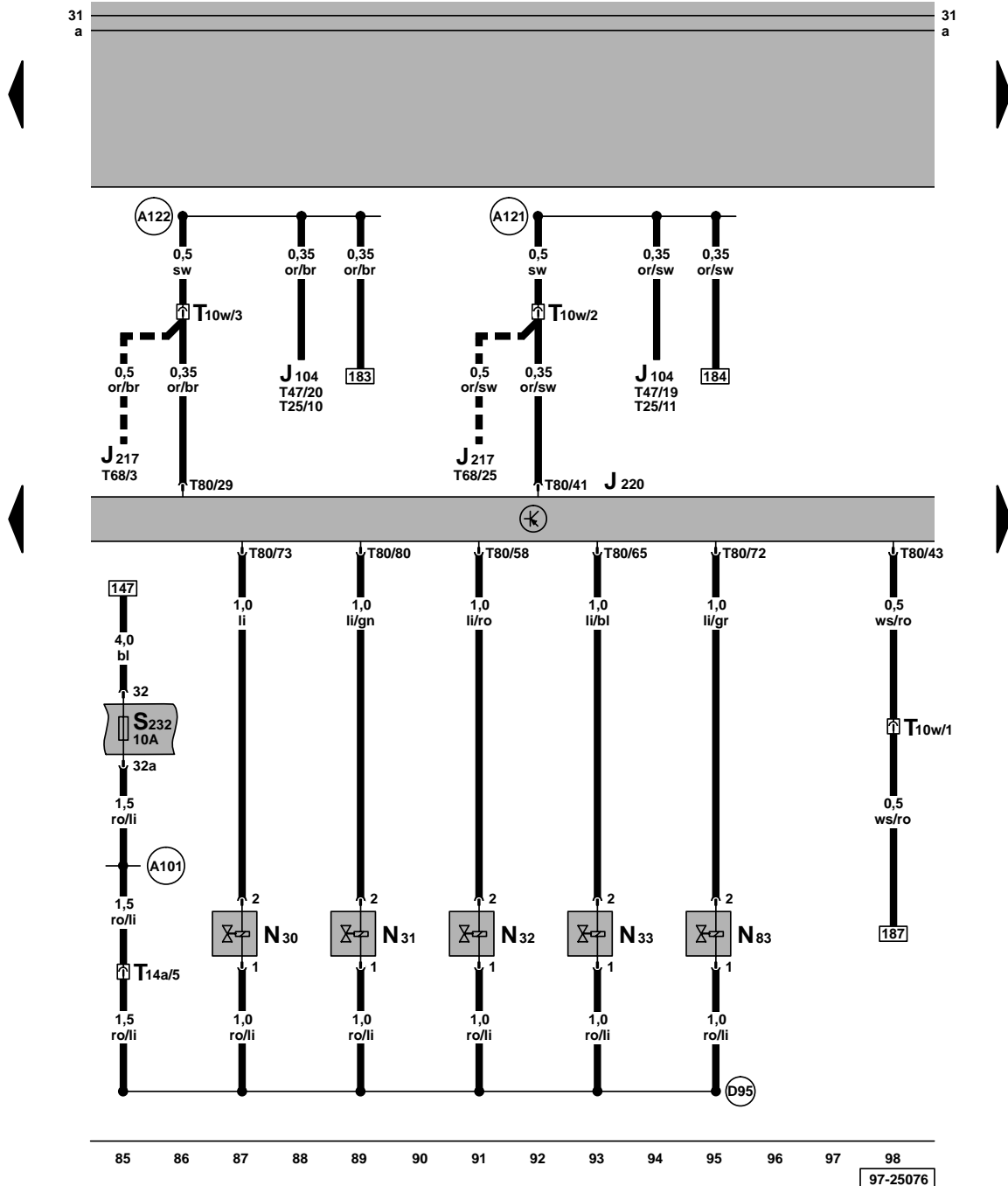
Steuergerät für Motronic, Geber für Motordrehzahl



ws = weiß  
 sw = schwarz  
 ro = rot  
 br = braun  
 gn = grün  
 bl = blau  
 gr = grau  
 li = lila  
 ge = gelb

- G28 - Geber für Motordrehzahl
- J217 - Steuergerät für autom. Getriebe, im Wasserkasten mitte
- J220 - Steuergerät für Motronic, im Wasserkasten mitte
- J226 - Relais für Anlaßsperre und Rückfahrlicht, oberhalb der Zentralelektrik
- T3 - Steckverbindung, 3-fach, Nähe Saugrohr
- T10 - Steckverbindung, 10-fach, orange, im Schutzgehäuse für Steckverbindungen, im Wasserkasten links
- T10g - Steckverbindung, 10-fach, grau, im Schutzgehäuse für Steckverbindungen, im Wasserkasten links
- T68 - Steckverbindung, 68-fach
- T80 - Steckverbindung, 80-fach
- (131) - Masseverbindung -2-, im Leitungsstrang Motorraum
- (220) - Masseverbindung (Gebermasse), im Leitungsstrang Motor
- (608) - Massepunkt im Wasserkasten mitte
- \* - Nur bei Fahrzeugen mit Schaltgetriebe
- \*\* - Kompressorabschaltung
- \*\*\* - Verbindung Klimabereitschaft
- - Nur bei Fahrzeugen mit autom. Getriebe

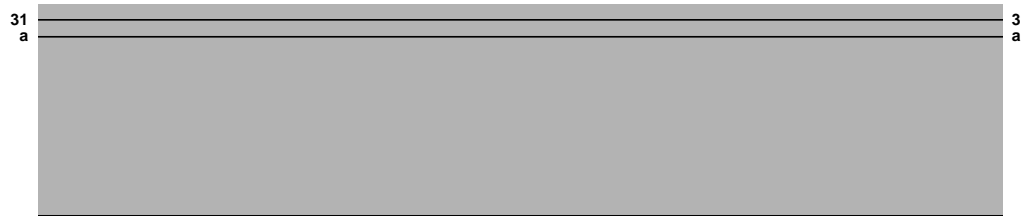
Steuergerät für Motronic, Einspritzventile



- J104 - Steuergerät für ABS/ABS mit EDS
- J217 - Steuergerät für autom. Getriebe
- J220 - Steuergerät für Motronic, im Wasserkasten mitte
- N30 - Einspritzventil Zylinder 1
- N31 - Einspritzventil Zylinder 2
- N32 - Einspritzventil Zylinder 3
- N33 - Einspritzventil Zylinder 4
- N83 - Einspritzventil Zylinder 5
- S232 - Sicherung 32 im Sicherungshalter
- T10w- Steckverbindung, 10-fach, weiß, im Schutzgehäuse für Steckverbindungen, im Wasserkasten links
- T14a - Steckverbindung, 14-fach, im Motorraum im Kabelkanal links
- T25 - Steckverbindung, 25-fach, am Steuergerät für ABS/ABS mit EDS
- T47 - Steckverbindung, 47-fach, am Steuergerät für ABS mit EDS/ ASR/ ESP
- T68 - Steckverbindung, 68-fach
- T80 - Steckverbindung, 80-fach
- (A101) - Verbindung -3- (87), im Schalttafelleitungsstrang
- (A121) - Verbindung (High-Bus), im Schalttafelleitungsstrang
- (A122) - Verbindung (Low-Bus), im Schalttafelleitungsstrang
- (D95) - Verbindung (Einspritzventile), im Leitungsstrang Motorraum
- Nur bei Fahrzeugen mit autom. Getriebe

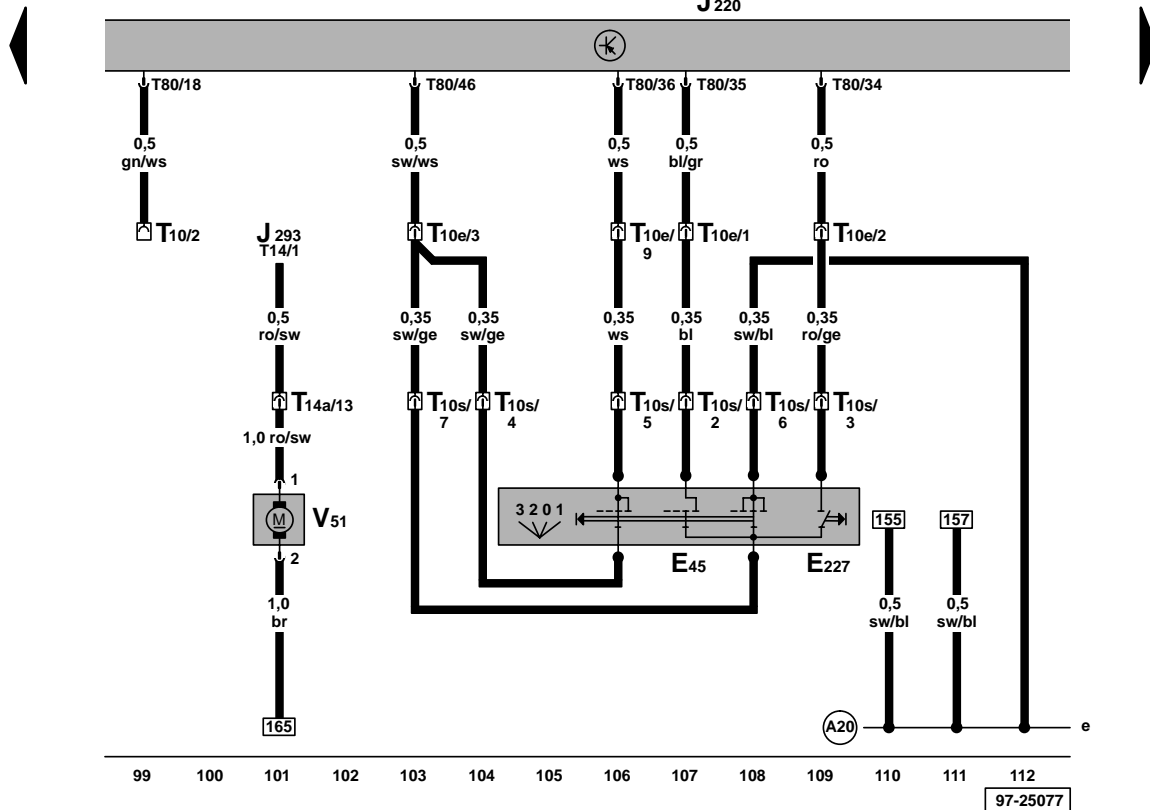
ws = weiß  
 sw = schwarz  
 ro = rot  
 br = braun  
 gn = grün  
 bl = blau  
 gr = grau  
 li = lila  
 ge = gelb





Steuergerät für Motronic, Schalter für Geschwindigkeitsregelanlage (GRA), Pumpe für Kühlmittelnachlauf

- E45 – Schalter für GRA
- E227 – Taster für GRA (SET)
- J220 – Steuergerät für Motronic, im Wasserkasten mitte
- J293 – Steuergerät für Lüfter für Kühlmittel
- T10 – Steckverbindung, 10-fach, orange, im Schutzgehäuse für Steckverbindungen, im Wasserkasten links
- T14 – Steckverbindung, 14-fach, am Steuergerät für Lüfter für Kühlmittel
- T14a – Steckverbindung, 14-fach, im Motorraum im Kabelkanal links
- T10e – Steckverbindung, 10-fach, schwarz, im Schutzgehäuse für Steckverbindungen, im Wasserkasten links
- T10s – Steckverbindung, 10-fach, neben der Lenksäule
- T80 – Steckverbindung, 80-fach
- V51 – Pumpe für Kühlmittelnachlauf



- ws = weiß
- sw = schwarz
- ro = rot
- br = braun
- gn = grün
- bl = blau
- gr = grau
- li = lila
- ge = gelb
- or = orange

(A20) – Verbindung (15a), im Schalttafelleitungsstrang

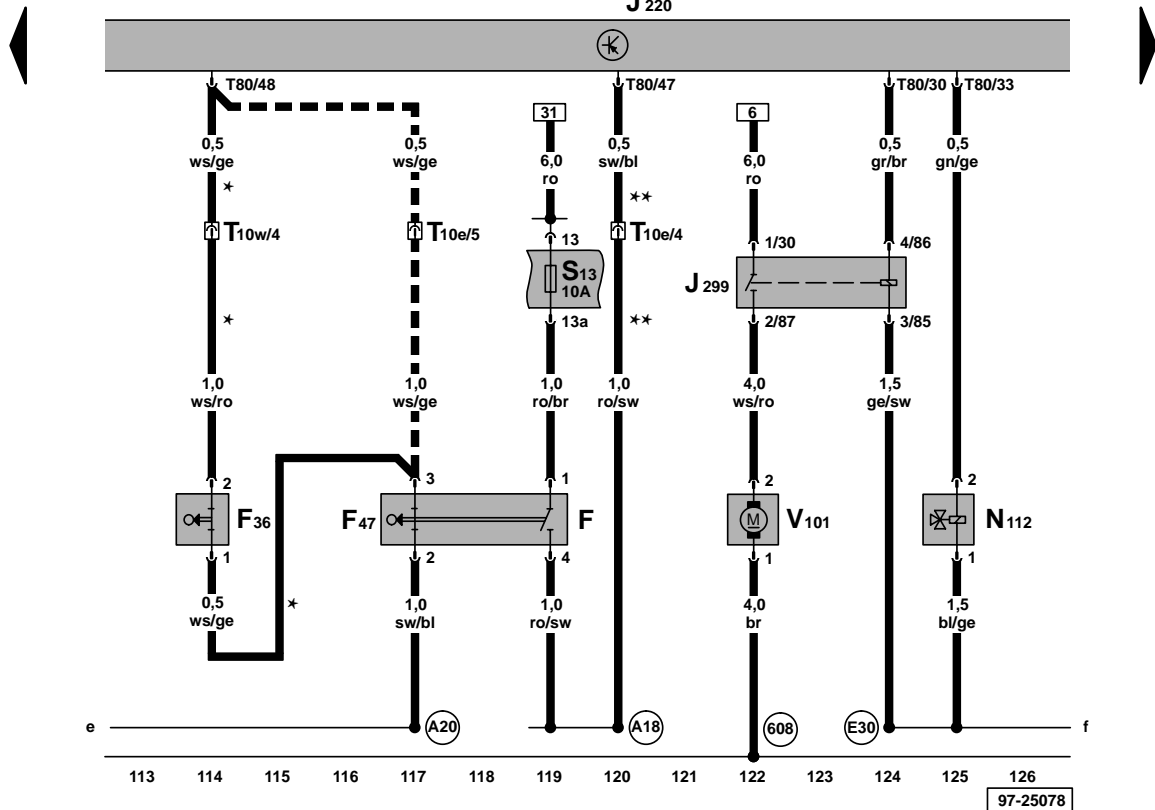
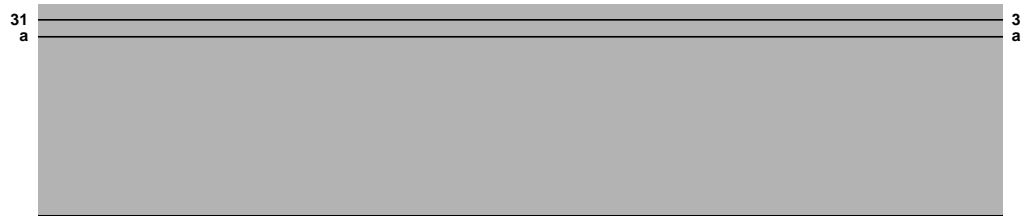
Steuergerät für Motronic, Motor für Sekundärluftpumpe, Sekundärlufteinblasventil, Kupplungspedalschalter, Bremspedalschalter für GRA, Bremslichtschalter

- F – Bremslichtschalter
- F36 – Kupplungspedalschalter
- F47 – Bremspedalschalter für GRA
- J220 – Steuergerät für Motronic, im Wasserkasten mitte
- J299 – Relais für Sekundärluftpumpe, im Schutzgehäuse im Motorraum links (Steuerungsnummer 100)
- N112 – Sekundärlufteinblasventil
- S13 – Sicherung 13 im Sicherungshalter
- T10e – Steckverbindung, 10-fach, schwarz, im Schutzgehäuse für Steckverbindungen, im Wasserkasten links
- T10w – Steckverbindung, 10-fach, weiß, im Schutzgehäuse für Steckverbindungen, im Wasserkasten links
- T80 – Steckverbindung, 80-fach
- V101 – Motor für Sekundärluftpumpe

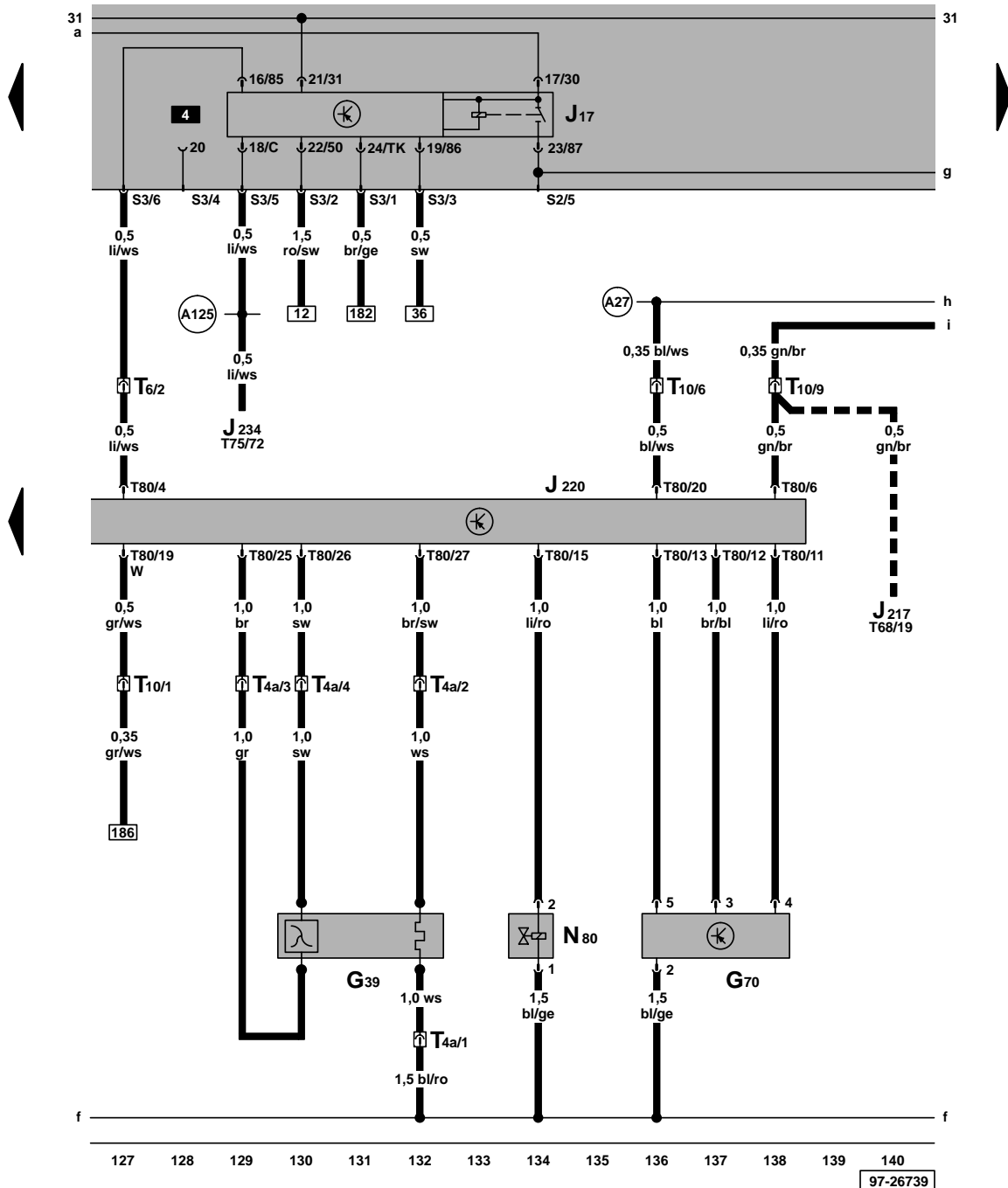
- (608) – Massepunkt im Wasserkasten mitte
- (A18) – Verbindung (54), im Schalttafelleitungsstrang
- (A20) – Verbindung (15a), im Schalttafelleitungsstrang
- (E30) – Verbindung (87a), im Leitungsstrang Motor

- \* – Nur bei Fahrzeugen mit Schaltgetriebe
- – Nur bei Fahrzeugen mit autom. Getriebe
- \*\* – Nur bei Fahrzeugen mit GRA

ws = weiß  
 sw = schwarz  
 ro = rot  
 br = braun  
 gn = grün  
 bl = blau  
 gr = grau  
 li = lila  
 ge = gelb  
 or = orange



Steuergerät für Motronic, Lambdasonde, Luftmassenmesser, Magnetventil für Aktivkohlebehälter-Anlage, Kraftstoffpumpenrelais

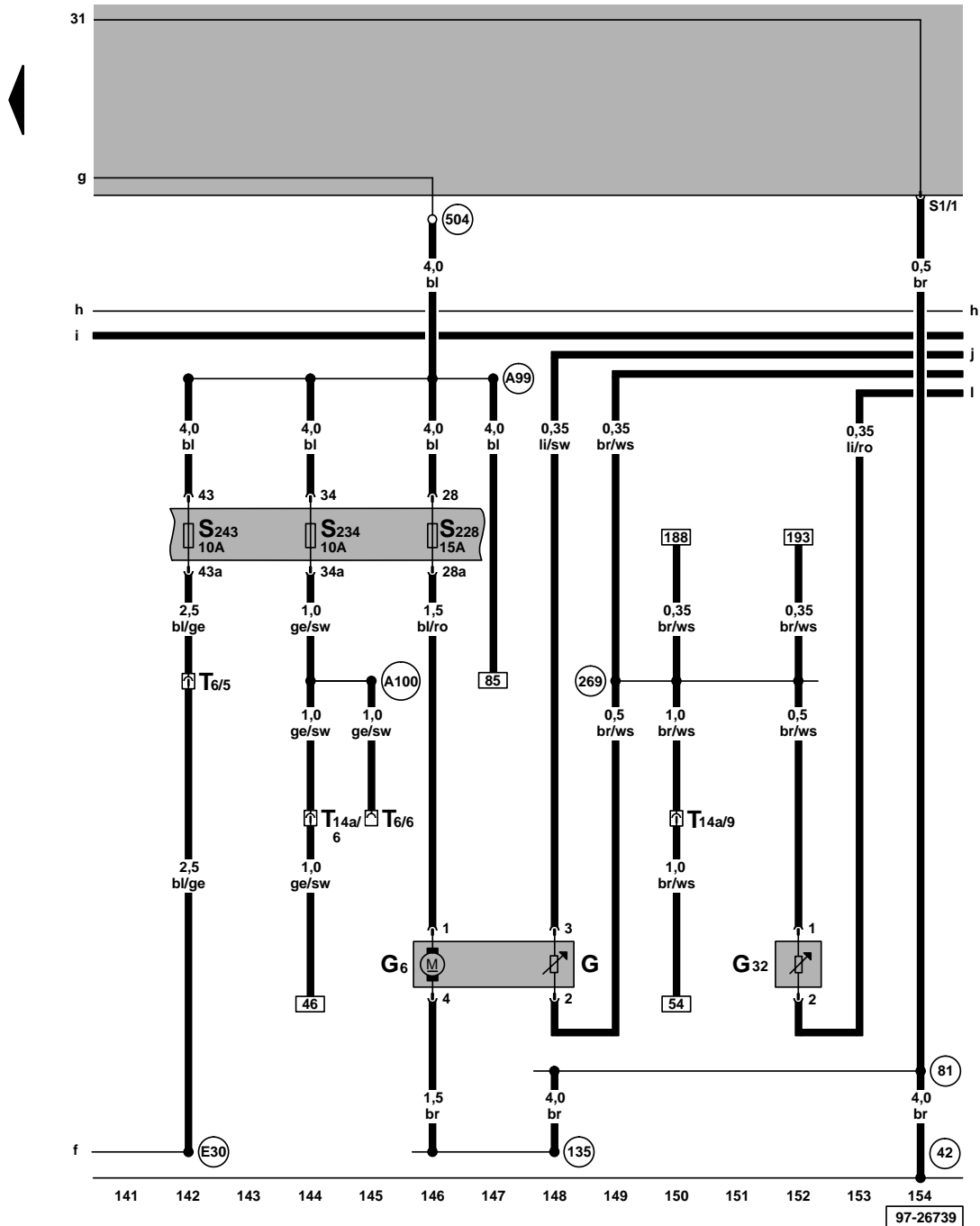


- G39 - Lambdasonde
- G70 - Luftmassenmesser
- J17 - Kraftstoffpumpenrelais
- J217 - Steuergerät für autom. Getriebe, im Wasserkasten mitte
- J220 - Steuergerät für Motronic, im Wasserkasten mitte
- J234 - Steuergerät für Airbag, hinter der Konsole unten
- N80 - Magnetventil 1 für Aktivkohlebehälter-Anlage
- T4a - Steckverbindung, 4-fach, Nähe Katalysator
- T6 - Steckverbindung, 6-fach, braun, im Schutzgehäuse für Steckverbindungen, im Wasserkasten links
- T10 - Steckverbindung, 10-fach, orange, im Schutzgehäuse für Steckverbindungen, im Wasserkasten links
- T68 - Steckverbindung, 68-fach
- T75 - Steckverbindung, 75-fach
- T80 - Steckverbindung, 80-fach

- (A27) - Verbindung (Geschwindigkeitssignal), im Schalttafelleitungsstrang
- (A125) - Verbindung (Crash-Signal), im Schalttafelleitungsstrang
- Nur bei Fahrzeugen mit autom. Getriebe

ws = weiß  
 sw = schwarz  
 ro = rot  
 br = braun  
 gn = grün  
 bl = blau  
 gr = grau  
 li = lila  
 ge = gelb  
 or = orange

**Kraftstoffpumpe, Geber für Kraftstoffvorratsanzeige, Geber für Kühlmittelmangelanzeige**



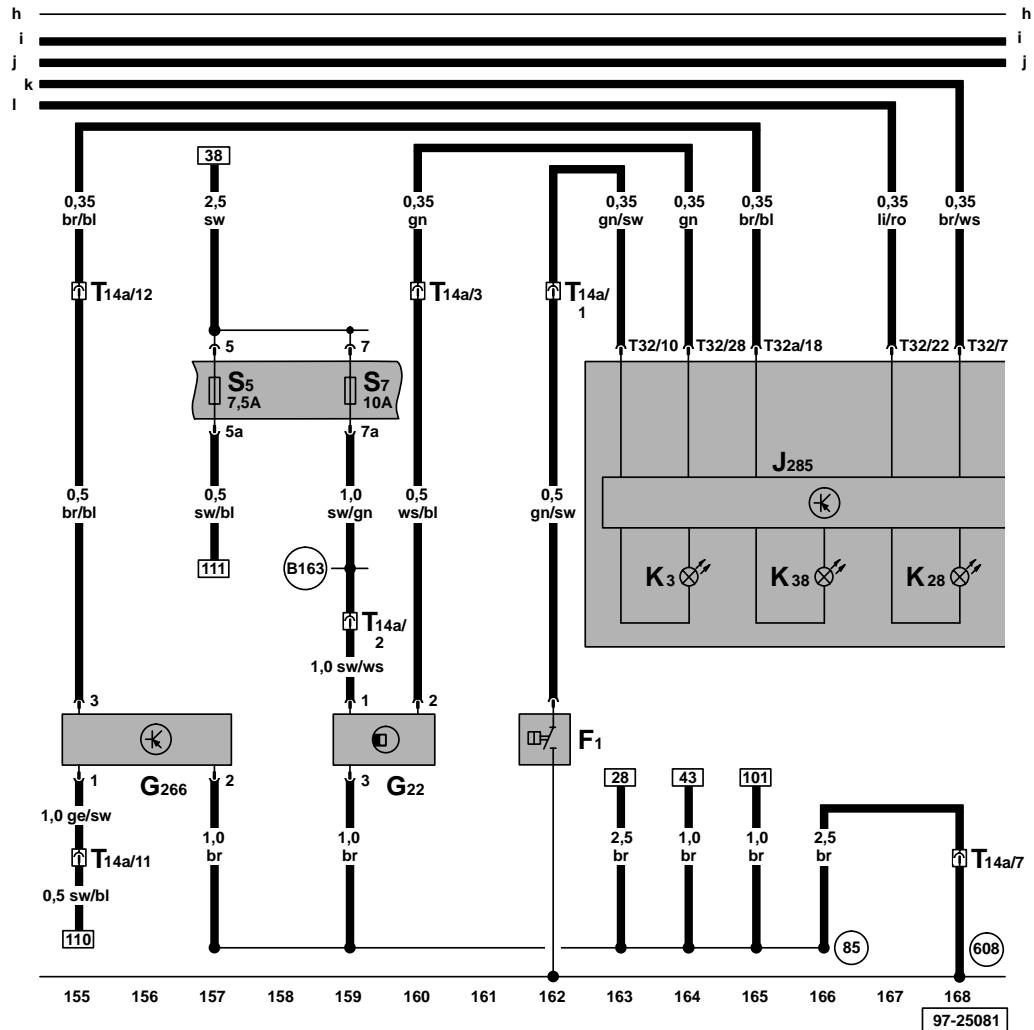
- G - Geber für Kraftstoffvorratsanzeige
- G6 - Kraftstoffpumpe
- G32 - Geber für Kühlmittelmangelanzeige
- S228 - Sicherung 28 im Sicherungshalter
- S234 - Sicherung 34 im Sicherungshalter
- S243 - Sicherung 43 im Sicherungshalter
- T6 - Steckverbindung, 6-fach, braun, im Schutzgehäuse für Steckverbindungen, im Wasserkasten links
- T14a - Steckverbindung, 14-fach, im Motorraum im Kabelkanal links
- (42) - Massepunkt neben Lenksäule
- (81) - Masseverbindung -1-, im Schalttafelleitungsstrang
- (135) - Masseverbindung -2-, im Schalttafelleitungsstrang
- (269) - Masseverbindung (Gebermasse) -1-, im Leitungsstrang Schalttafel
- (504) - Schraubverbindung (87F), an der Relaisplatte
- (A99) - Verbindung -1- (87), im Schalttafelleitungsstrang
- (A100) - Verbindung -2- (87), im Schalttafelleitungsstrang
- (E30) - Verbindung (87a), im Leitungsstrang Motor

ws = weiß  
 sw = schwarz  
 ro = rot  
 br = braun  
 gn = grün  
 bl = blau  
 gr = grau  
 li = lila  
 ge = gelb  
 or = orange

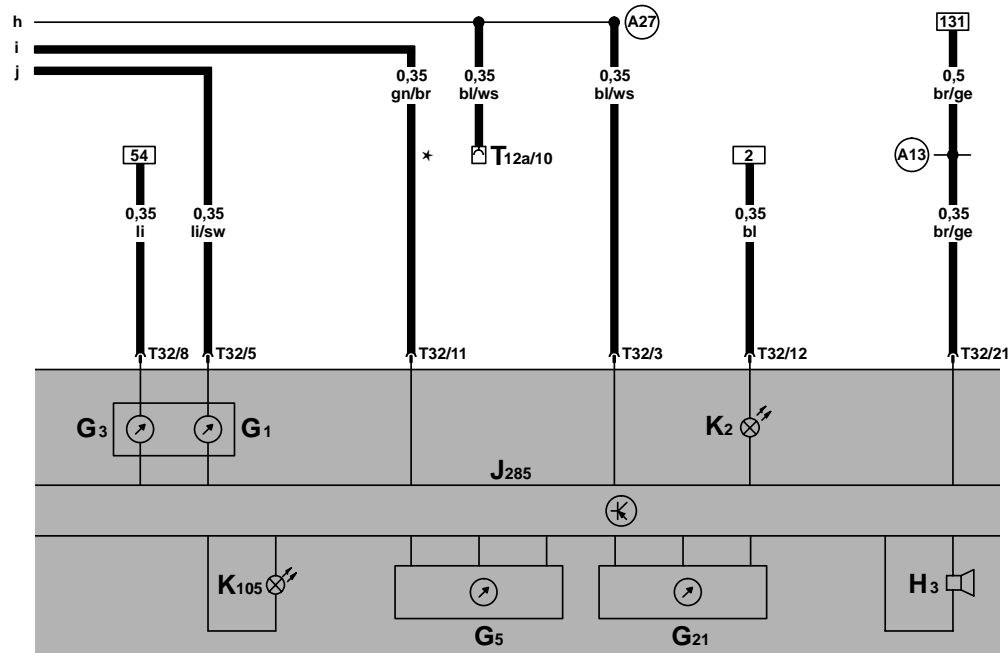


Schalttafeleinsatz, Öldruckkontrolle, Ölstand/-temperaturkontrolle, Geber für Geschwindigkeitsmesser, Kontrolllampe für Kühlmitteltemperatur/ Kühlmittelmangelanzeige

- F1 - Öldruckschalter
- G22 - Geber für Geschwindigkeitsmesser (Hallgeber, am Getriebe)
- G266 - Geber für Ölstand/-temperatur\*
- J285 - Steuergerät mit Anzeigeeinheit im Schalttafel-einsatz
- K3 - Kontrolllampe für Öldruck
- K28 - Kontrolllampe für Kühlmitteltemperatur/ Kühlmittelmangelanzeige
- K38 - Kontrolllampe für Ölstand\*
- S5 - Sicherung 5 im Sicherungshalter
- S7 - Sicherung 7 im Sicherungshalter
- T14a - Steckverbindung, 14-fach, im Motorraum im Kabelkanal links
- T32 - Steckverbindung, 32-fach, blau
- T32a - Steckverbindung, 32-fach, grün
- (85) - Masseverbindung -1-, im Leitungsstrang Motorraum
- (608) - Massepunkt im Wasserkasten mitte
- (B163) - Plusverbindung -1- (15), im Leitungsstrang Innenraum
- \* - Nur bei flexibler Service-Intervall-Anzeige



ws = weiß  
 sw = schwarz  
 ro = rot  
 br = braun  
 gn = grün  
 bl = blau  
 gr = grau  
 li = lila  
 ge = gelb



**Schalttafeleinsatz, Kühlmitteltemperaturanzeige, Kraftstoffvorratsanzeige, Drehzahlmesser, Geschwindigkeitsmesser, Kontrollampe für Generator**

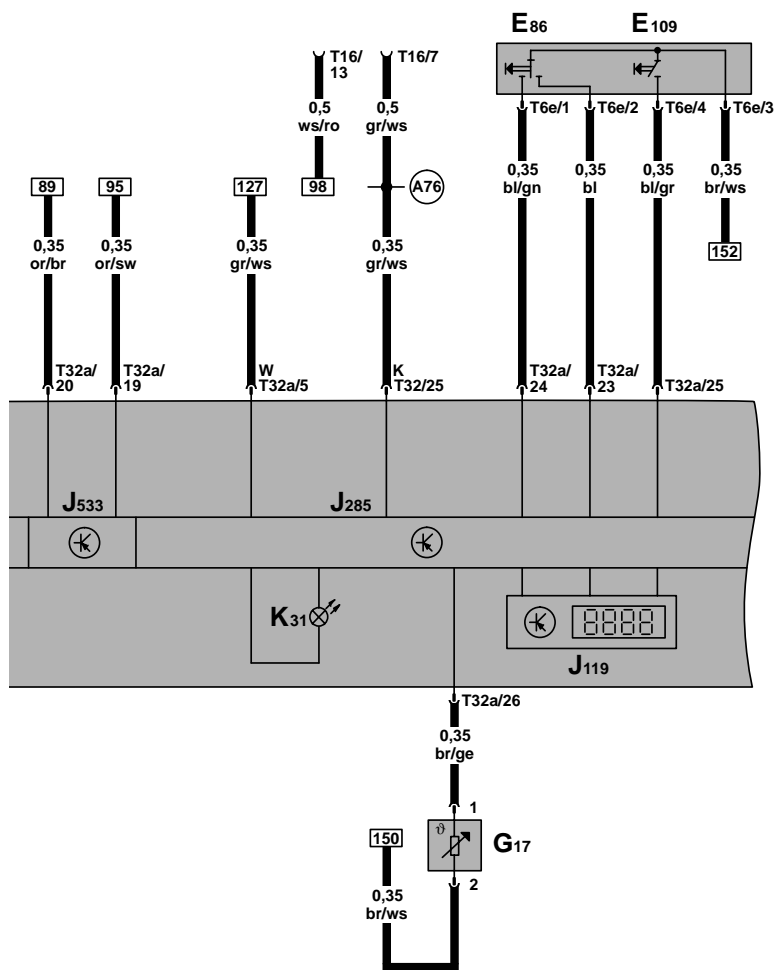
- G1 - Kraftstoffvorratsanzeige
- G3 - Kühlmitteltemperaturanzeige
- G5 - Drehzahlmesser
- G21 - Geschwindigkeitsmesser
- H3 - Warnsummer
- J285 - Steuergerät mit Anzeigeeinheit im Schalttafeleinsatz
- K2 - Kontrollampe für Generator
- K105 - Kontrollampe für Kraftstoffreserve
- T12a - Steckverbindung, 12-fach, Anschluß nur bei Climatronic
- T32 - Steckverbindung, 32-fach, blau
- (A13) - Verbindung (Türkontaktschalter) im Schalttafelleitungsstrang
- (A27) - Verbindung (Geschwindigkeitssignal), im Schalttafelleitungsstrang
- \* - Drehzahlsignal vom Motorsteuergerät

ws = weiß  
 sw = schwarz  
 ro = rot  
 br = braun  
 gn = grün  
 bl = blau  
 gr = grau  
 li = lila  
 ge = gelb

Schalttafeleinsatz, Kontrolllampe für GRA, Multifunktionsanzeige, Außentemperaturanzeige, Anschluß für Eigendiagnose

- E86 – Abrufttaste für Multifunktionsanzeige
- E109 – Speicherschalter für Multifunktionsanzeige
- G17 – Temperaturfühler für Außentemperatur
- J119 – Multifunktionsanzeige
- J285 – Steuergerät mit Anzeigeeinheit im Schalttafелеinsatz
- J533 – Diagnose-Interface für Datenbus, im Schalttafелеinsatz
- K31 – Kontrolllampe für GRA
- T6e – Steckverbindung, 6-fach
- T16 – Steckverbindung, 16-fach, in der Schalttafel mitte, Anschluß Eigendiagnose
- T32 – Steckverbindung, 32-fach, blau
- T32a – Steckverbindung, 32-fach, grün

(A76) – Verbindung (K-Diagnoseleitung) im Schalttafel-leitungsstrang



ws = weiß  
 sw = schwarz  
 ro = rot  
 br = braun  
 gn = grün  
 bl = blau  
 gr = grau  
 li = lila  
 ge = gelb  
 or = orange