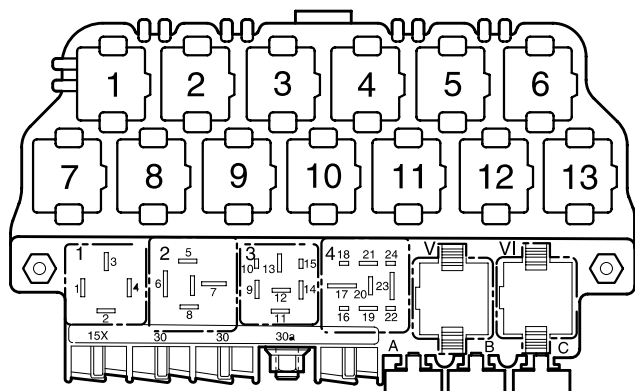


1,8 l - Motronic/110 kW, Motorkennbuchstaben AGU,

ab August 1998

Abweichende Relaisplatz- und Sicherungsbelegung sowie Belegung der Mehrfachsteckverbindungen siehe Abschnitt "Einbauorte"



97-14163

Relaisplätze auf dem 13-fachen Zusatzrelaisträger oberhalb der Relaisplatte:

Relaisplätze auf der Relaisplatte:

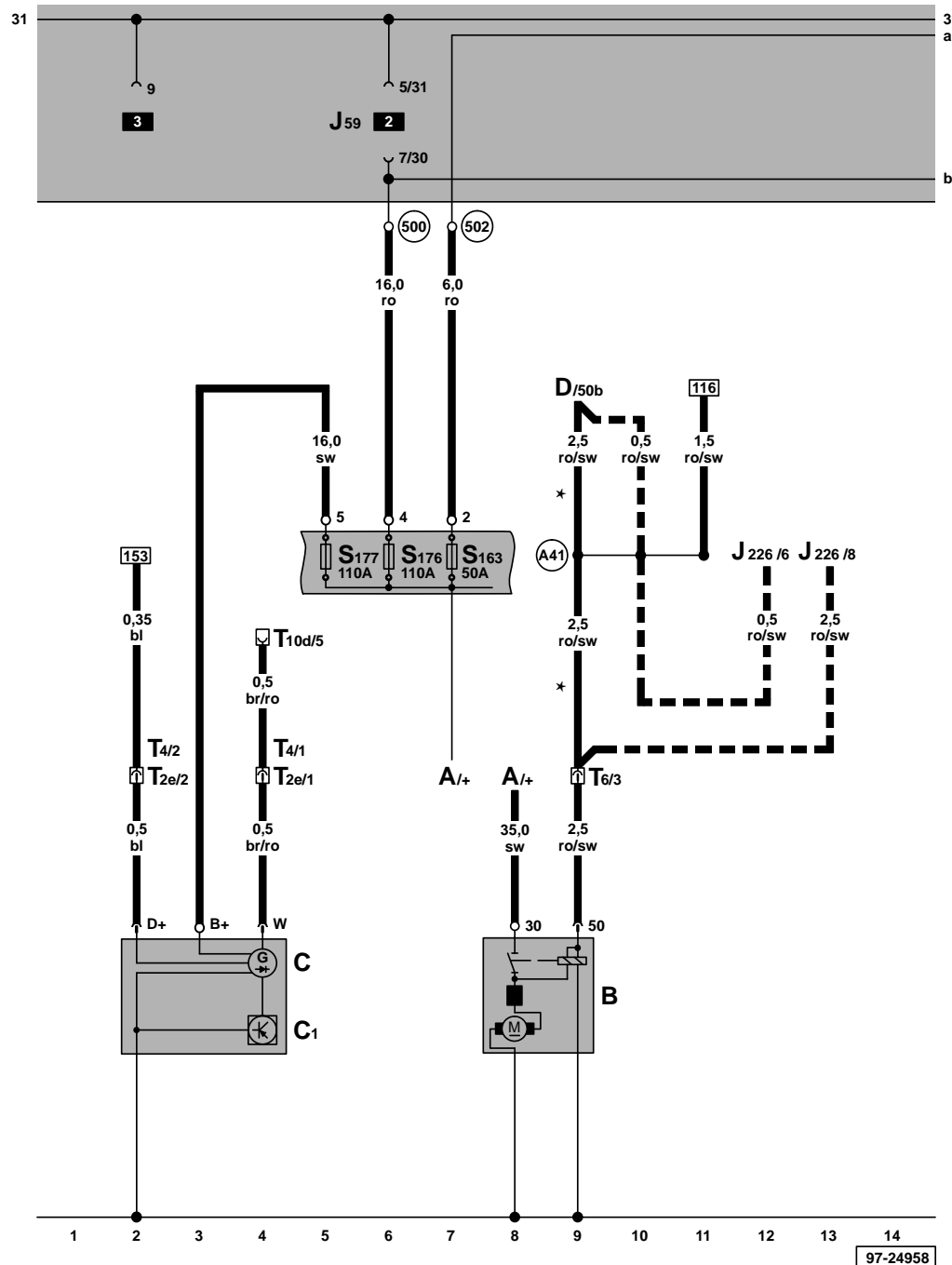
- 2** Entlastungsrelais für X-Kontakt (18)
- 4** Kraftstoffpumpenrelais (409)

Sicherungsfarben

- 30 A – grün
- 25 A – weiß
- 20 A – gelb
- 15 A – blau
- 10 A – rot
- 7,5 A – braun
- 5 A – beige
- 3 A – lila

Hinweis:

Die Klammer hinter der Teilebezeichnung verweist auf die Steuerungsnummer auf dem Gehäuse.



Drehstromgenerator, Anlasser

- A - Batterie
- B - Anlasser
- C - Drehstromgenerator
- C1 - Spannungsregler
- D - Zündanlaßschalter
- J59 - Entlastungsrelais für X-Kontakt
- J226 - Relais für Anlaßsperre und Rückfahrlicht, auf dem 13-fachen Zusatzrelaisträger
- S163 - Sicherung -2- (30) im Sicherungshalter/Batterie
- S176 - Sicherung -4- (30) im Sicherungshalter/Batterie
- S177 - Sicherung -5- (30) im Sicherungshalter/Batterie
- T2e - Steckverbindung, 2-fach, Nähe Anlasser (bei Fahrzeugen ohne Klimaanlage)
- T4 - Steckverbindung, 4-fach, Nähe Anlasser (bei Fahrzeugen mit Klimaanlage)
- T6 - Steckverbindung, 6-fach, braun, im Schutzgehäuse für Steckverbindungen, im Wasserkasten links
- T10d - Steckverbindung, 10-fach, grün, im Schutzgehäuse für Steckverbindungen, im Wasserkasten links
- (500) - Schraubverbindung -1- (30), an der Relaisplatte
- (502) - Schraubverbindung (30a), an der Relaisplatte
- (A41) - Plusverbindung (50), im Schalttafelleitungsstrang
- * - Nur bei Fahrzeugen mit Schaltgetriebe
- - Nur bei Fahrzeugen mit autom. Getriebe

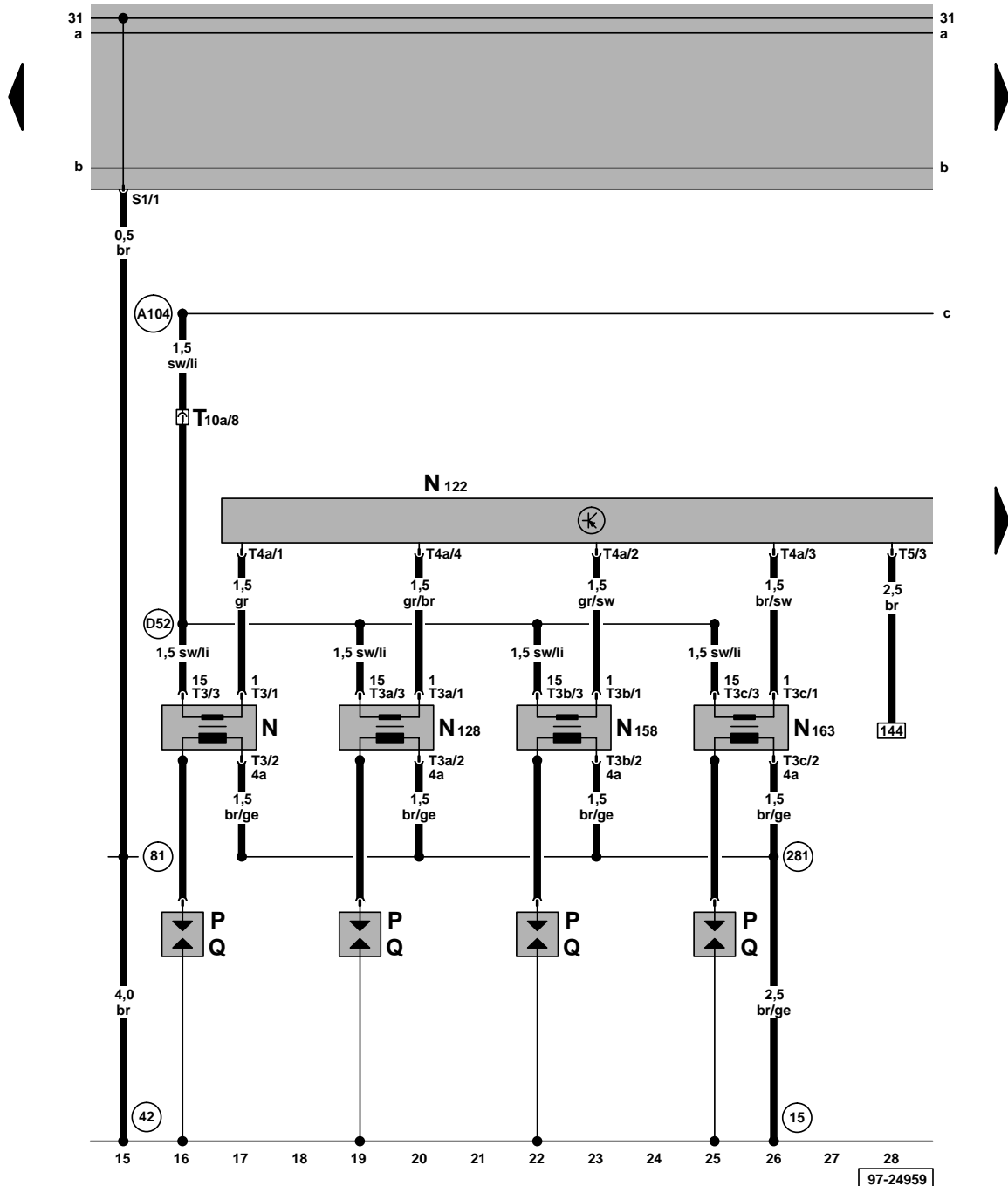
ws = weiß
 sw = schwarz
 ro = rot
 br = braun
 gn = grün
 bl = blau
 gr = grau
 li = lila
 ge = gelb

Zündanlage

- N - Zündspule 1, am Zylinderkopf
- N122- Leistungsendstufe für Zündspulen, im Motorraum hinten
- N128- Zündspule 2, am Zylinderkopf
- N158- Zündspule 3, am Zylinderkopf
- N163- Zündspule 4, am Zylinderkopf
- P - Zündkerzenstecker
- Q - Zündkerzen
- T3 - Steckverbindung, 3-fach
- T3a - Steckverbindung, 3-fach
- T3b - Steckverbindung, 3-fach
- T3c - Steckverbindung, 3-fach
- T4a - Steckverbindung, 4-fach
- T5 - Steckverbindung, 5-fach
- T10a - Steckverbindung, 10-fach, im Motorraum im Kabelkanal links

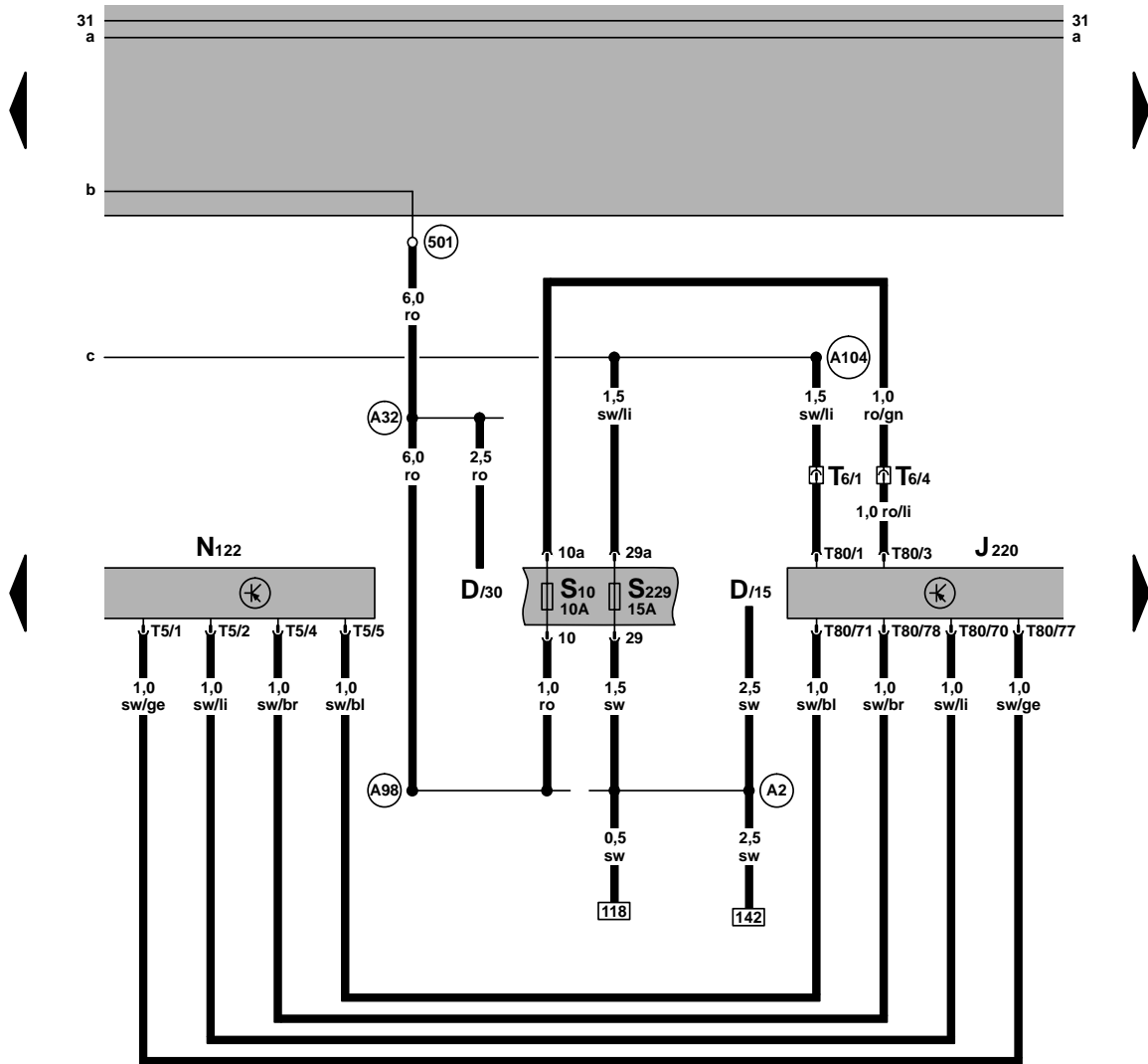
- (15) - Massepunkt, am Zylinderkopf
- (42) - Massepunkt neben Lenksäule
- (81) - Masseverbindung -1-, im Schaltfelleitungsstrang
- (281) - Masseverbindung -1-, im Leitungsstrang Motorvorkabelung
- (A104) - Plusverbindung -2- (15), im Schaltfelleitungsstrang
- (D52) - Plusverbindung (15a), im Leitungsstrang Motorraum

ws = weiß
 sw = schwarz
 ro = rot
 br = braun
 gn = grün
 bl = blau
 gr = grau
 li = lila
 ge = gelb



97-24959

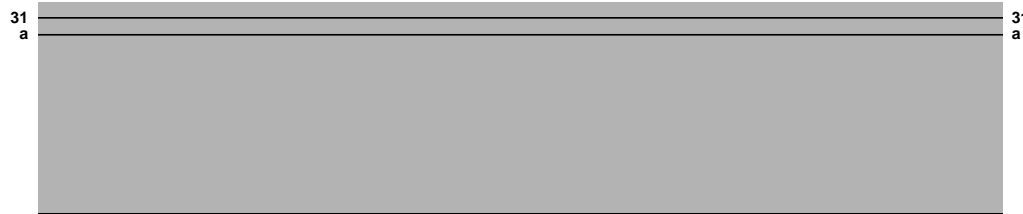
Steuergerät für Motronic, Zündanlage



- D - Zündanlaßschalter
- J220 - Steuergerät für Motronic, im Wasserkasten mitte
- N122- Leistungsendstufe für Zündspulen, im Motorraum hinten
- S10 - Sicherung 10 im Sicherungshalter
- S229- Sicherung 29 im Sicherungshalter
- T6 - Steckverbindung, 6-fach, braun, im Schutzgehäuse für Steckverbindungen, im Wasserkasten links
- T80 - Steckverbindung, 80-fach
- (501) - Schraubverbindung -2- (30), an der Relaisplatte
- (A2) - Plusverbindung (15) im Schalttafelleitungsstrang
- (A32) - Plusverbindung (30), im Schalttafelleitungsstrang
- (A98) - Plusverbindung -4- (30), im Schalttafelleitungsstrang
- (A104) - Plusverbindung -2- (15), im Schalttafelleitungsstrang

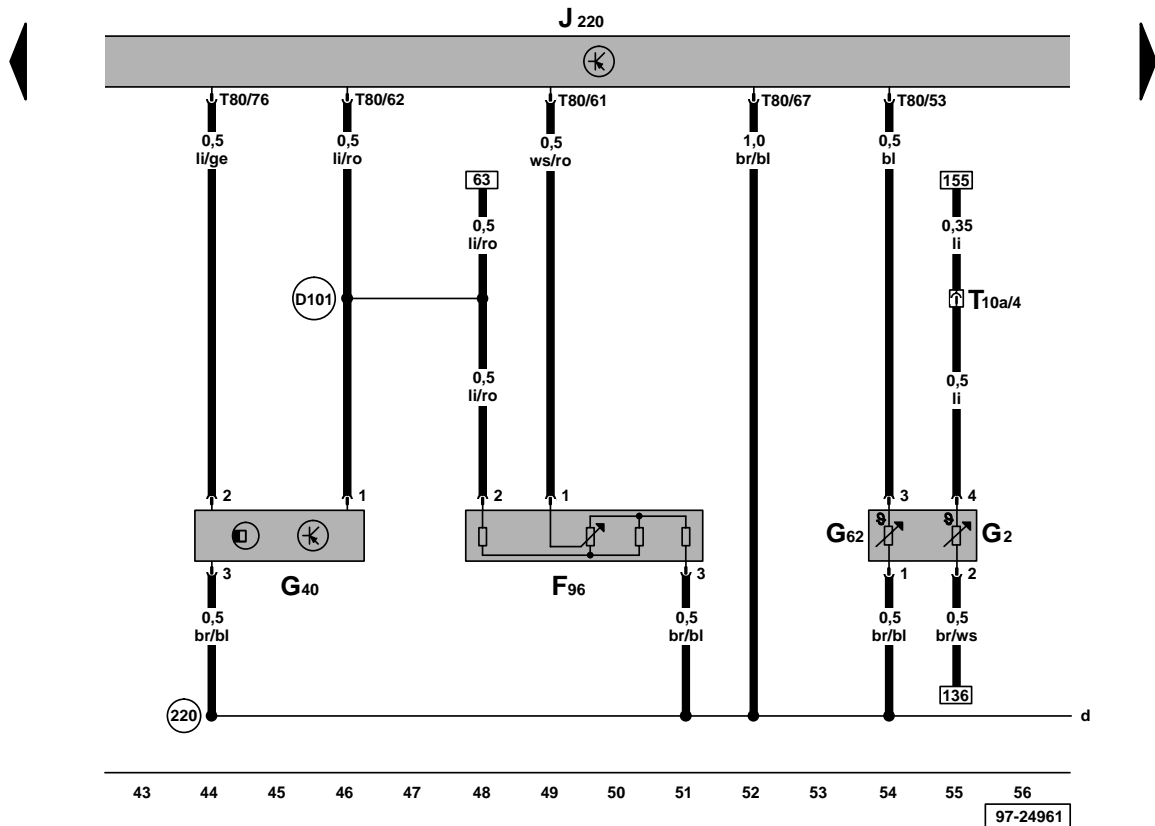
ws = weiß
 sw = schwarz
 ro = rot
 br = braun
 gn = grün
 bl = blau
 gr = grau
 li = lila
 ge = gelb

Steuergerät für Motronic, Geber für Kühlmitteltemperatur, Höhenggeber, Hallgeber



- F96 - Höhenggeber
- G2 - Geber für Kühlmitteltemperatur
- G40 - Hallgeber
- G62 - Geber für Kühlmitteltemperatur
- J220 - Steuergerät für Motronic, im Wasserkasten mitte
- T10a - Steckverbindung, 10-fach, im Motorraum im Kabelkanal links
- T80 - Steckverbindung, 80-fach

- (220) - Masseverbindung (Gebermasse), im Leitungsstrang Motor
- (D101) - Verbindung -1-, im Leitungsstrang Motor

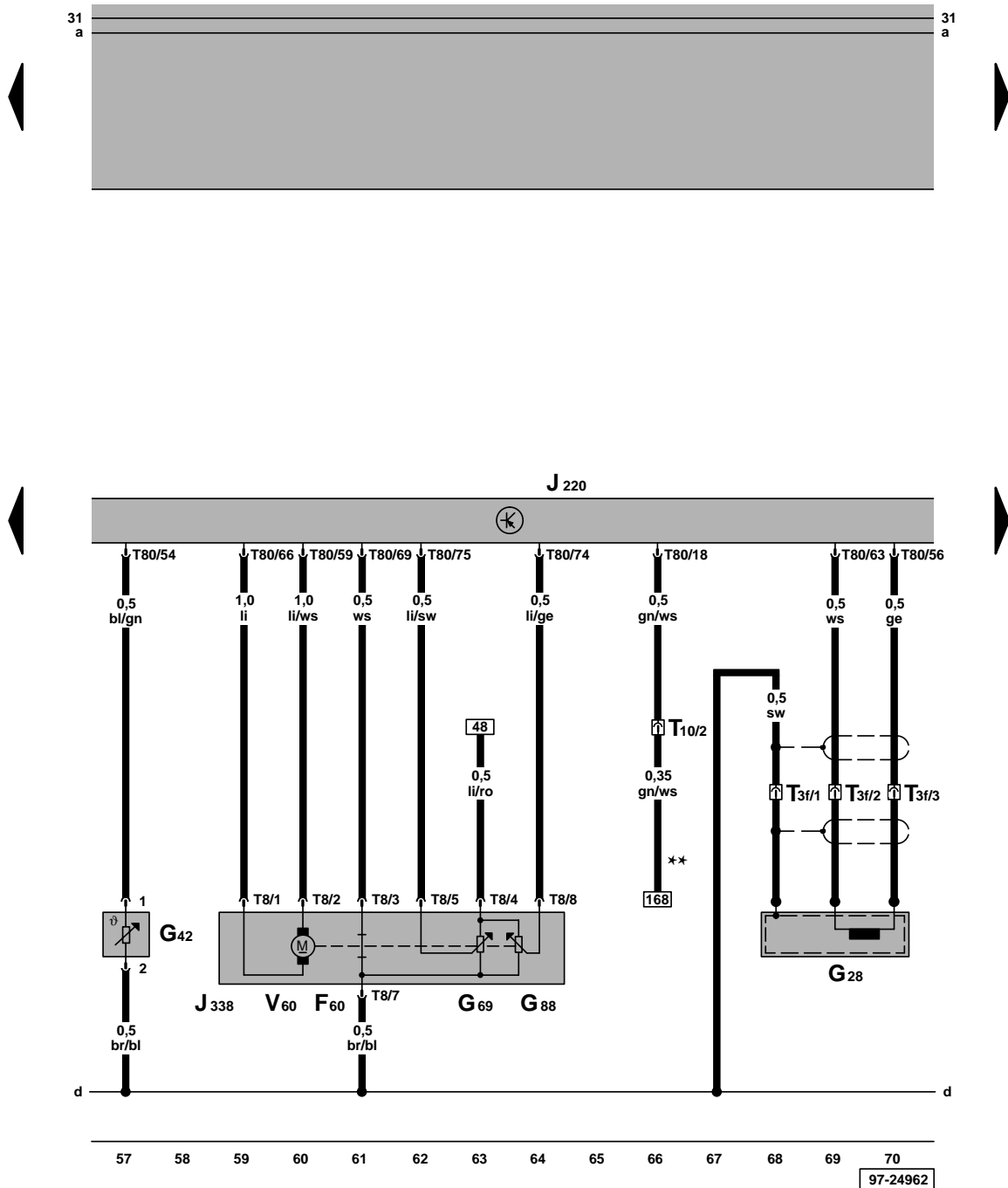


- ws = weiß
- sw = schwarz
- ro = rot
- br = braun
- gn = grün
- bl = blau
- gr = grau
- li = lila
- ge = gelb

Steuergerät für Motronic, Drosselklappensteuereinheit, Geber für Motordrehzahl, Geber für Ansauglufttemperatur

- F60 - Leerlaufschalter
- G28 - Geber für Motordrehzahl
- G42 - Geber für Ansauglufttemperatur
- G69 - Drosselklappenpotentiometer
- G88 - Drosselklappensteller-Potentiometer
- J220 - Steuergerät für Motronic, im Wasserkasten mitte
- J338 - Drosselklappensteuereinheit
- T3f - Steckverbindung, 3-fach, im Motorraum vorn
- T8 - Steckverbindung, 8-fach
- T10 - Steckverbindung, 10-fach, orange, im Schutzgehäuse für Steckverbindungen, im Wasserkasten links
- T80 - Steckverbindung, 80-fach
- V60 - Drosselklappensteller

** - Kraftstoffverbrauchsanzeigesignal vom Motorsteuergerät, nur für MFA



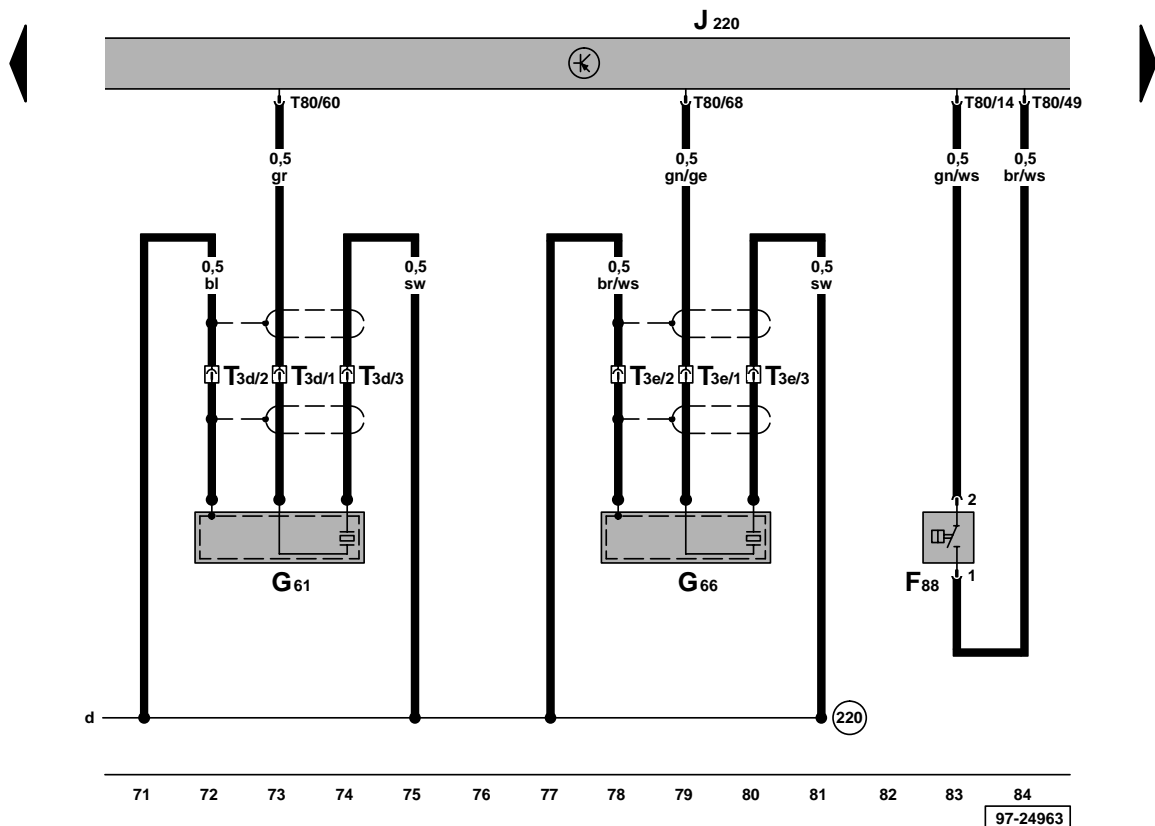
- ws = weiß
- sw = schwarz
- ro = rot
- br = braun
- gn = grün
- bl = blau
- gr = grau
- li = lila
- ge = gelb

Steuergerät für Motronic, Klopfsensor I, Klopfsensor II, Druckschalter/Servolenkung



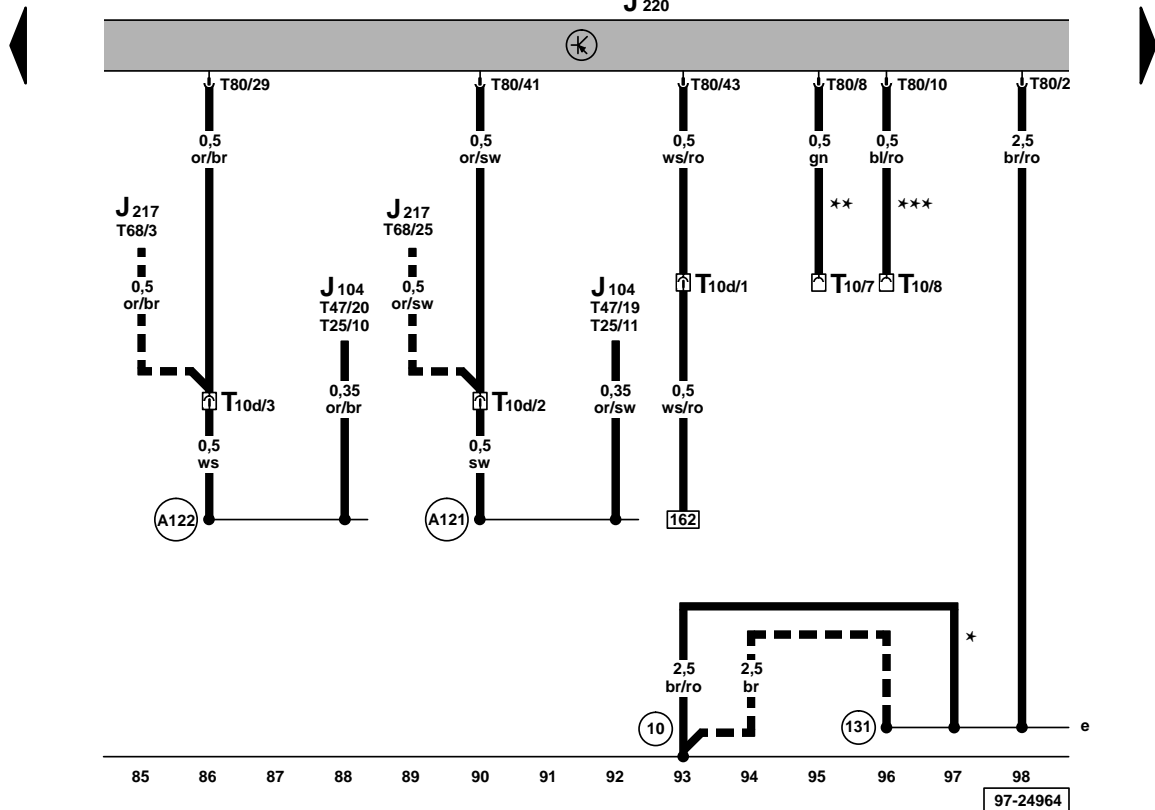
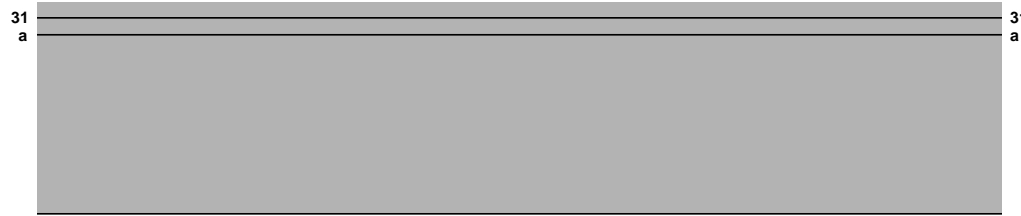
- F88 - Druckschalter/Servolenkung
- G61 - Klopfsensor I
- G66 - Klopfsensor II
- J220 - Steuergerät für Motronic, im Wasserkasten mitte
- T3d - Steckverbindung, 3-fach, im Motorraum hinten
- T3e - Steckverbindung, 3-fach, im Motorraum vorn
- T80 - Steckverbindung, 80-fach

(220) - Masseverbindung (Gebermasse), im Leitungsstrang Motor



- ws = weiß
- sw = schwarz
- ro = rot
- br = braun
- gn = grün
- bl = blau
- gr = grau
- li = lila
- ge = gelb

Steuergerät für Motronic



- J104 – Steuergerät für ABS/ABS mit EDS
- J217 – Steuergerät für autom. Getriebe
- J220 – Steuergerät für Motronic, im Wasserkasten mitte
- T10 – Steckverbindung, 10-fach, orange, im Schutzgehäuse für Steckverbindungen, im Wasserkasten links
- T10d – Steckverbindung, 10-fach, grün, im Schutzgehäuse für Steckverbindungen, im Wasserkasten links
- T25 – Steckverbindung, 25-fach, am Steuergerät für ABS/ABS mit EDS
- T47 – Steckverbindung, 47-fach, am Steuergerät für ABS mit EDS/ ASR/ ESP
- T68 – Steckverbindung, 68-fach
- T80 – Steckverbindung, 80-fach

- (10) – Massepunkt im Wasserkasten
- (131) – Masseverbindung -2-, im Leitungsstrang Motorraum
- A121 – Verbindung (High-Bus), im Schalttafelleitungsstrang
- A122 – Verbindung (Low-Bus), im Schalttafelleitungsstrang

- * – Nur bei Fahrzeugen mit Schaltgetriebe
- ** – Kompressorabschaltung
- *** – Verbindung Klimabereitschaft
- Nur bei Fahrzeugen mit autom. Getriebe

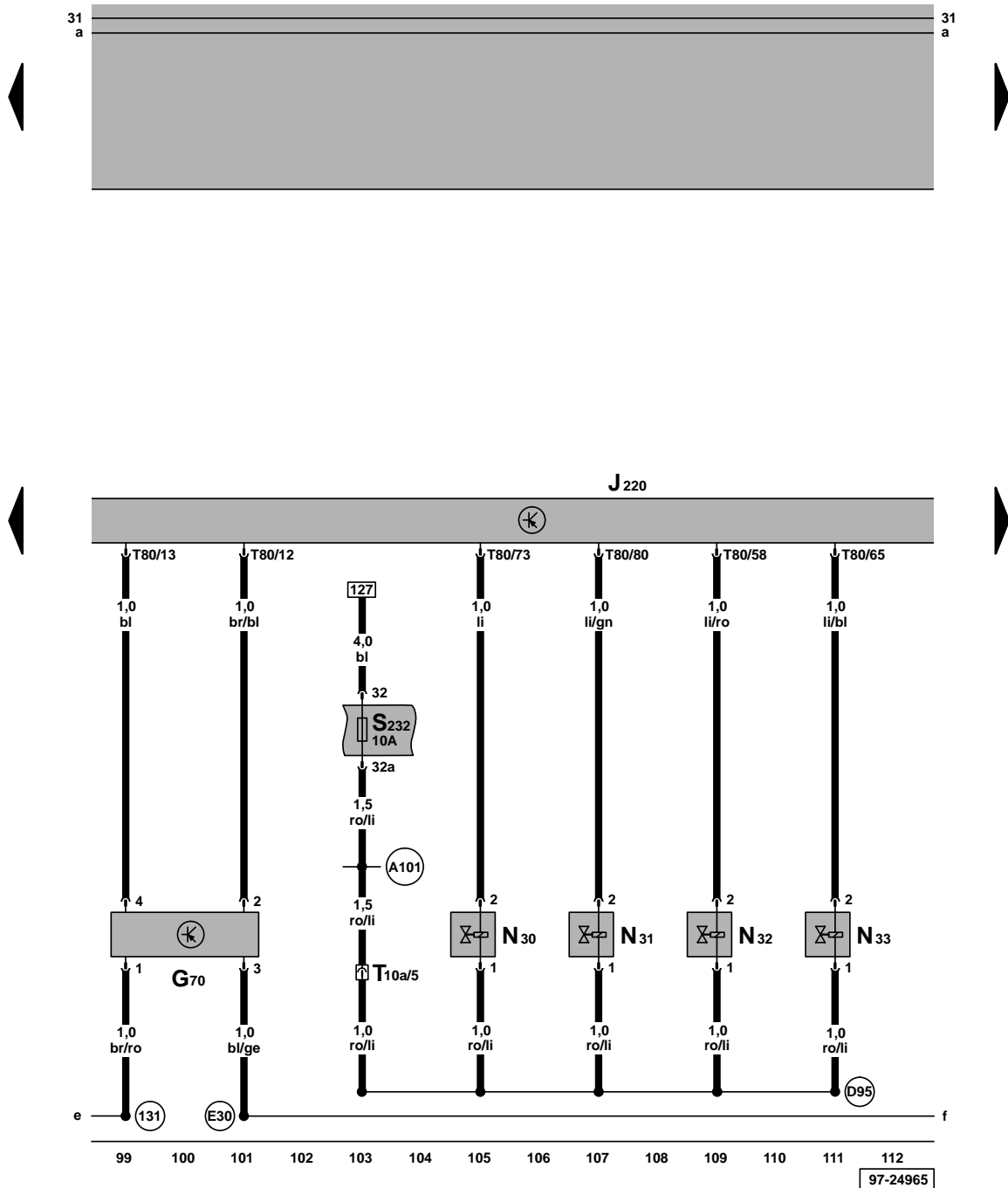
ws = weiß
 sw = schwarz
 ro = rot
 br = braun
 gn = grün
 bl = blau
 gr = grau
 li = lila
 ge = gelb

Steuergerät für Motronic, Einspritzventile, Luftmassenmesser

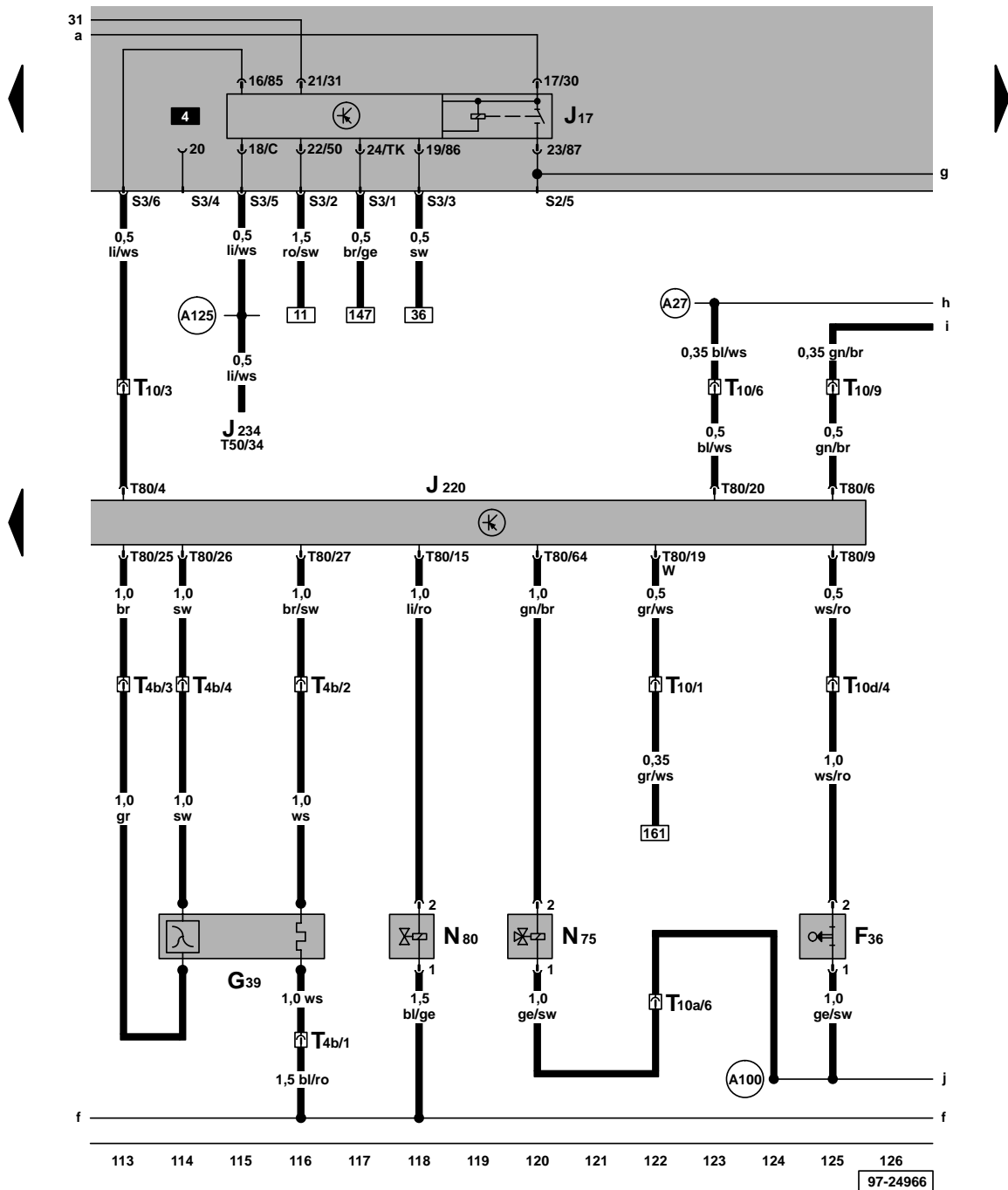
- G70 - Luftmassenmesser
- J220 - Steuergerät für Motronic, im Wasserkasten mitte
- N30 - Einspritzventil Zylinder 1
- N31 - Einspritzventil Zylinder 2
- N32 - Einspritzventil Zylinder 3
- N33 - Einspritzventil Zylinder 4
- S232 - Sicherung 32 im Sicherungshalter
- T10a - Steckverbindung, 10-fach, im Motorraum im Kabelkanal links
- T80 - Steckverbindung, 80-fach

- (131) - Masseverbindung -2-, im Leitungsstrang Motorraum
- (A101) - Verbindung -3- (87), im Schaltfelleitungsstrang
- (D95) - Verbindung (Einspritzventile), im Leitungsstrang Motorraum
- (E30) - Verbindung (87a), im Leitungsstrang Motor

- ws = weiß
- sw = schwarz
- ro = rot
- br = braun
- gn = grün
- bl = blau
- gr = grau
- li = lila
- ge = gelb



97-24965

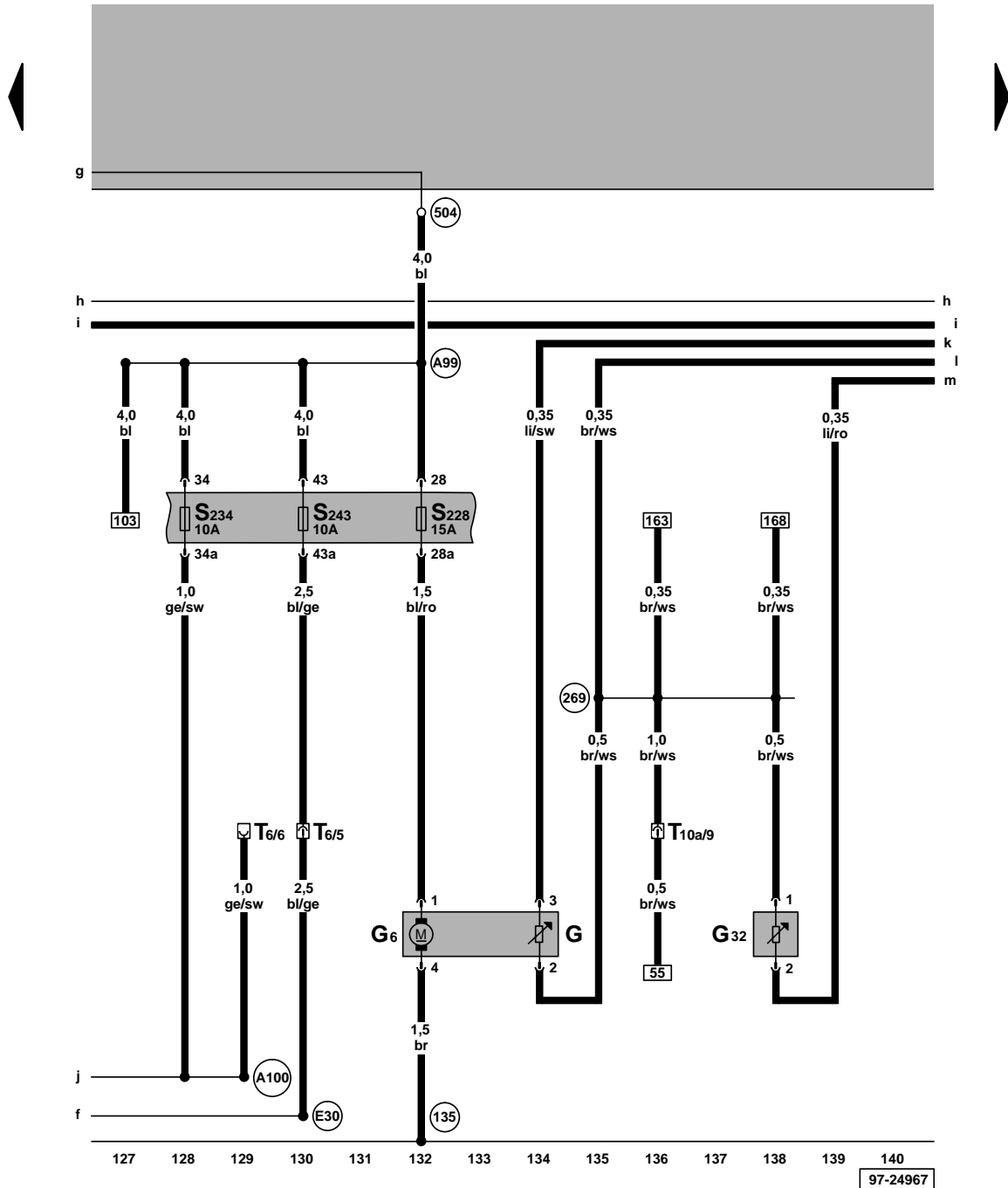


Steuergerät für Motronic, Magnetventil für Aktivkohlebehälter-Anlage, Kupplungspedalschalter, Magnetventil für Ladedruckbegrenzung, Lambda-sonde, Kraftstoffpumpenrelais

- F36 - Kupplungspedalschalter
- G39 - Lambdasonde
- J17 - Kraftstoffpumpenrelais
- J220 - Steuergerät für Motronic, im Wasserkasten mitte
- J234 - Steuergerät für Airbag, hinter der Konsole unten
- N75 - Magnetventil für Ladedruckbegrenzung
- N80 - Magnetventil 1 für Aktivkohlebehälter-Anlage
- T4b - Steckverbindung, 4-fach, im Schutzgehäuse im Motorraum hinten
- T10 - Steckverbindung, 10-fach, orange, im Schutzgehäuse für Steckverbindungen, im Wasserkasten links
- T10a - Steckverbindung, 10-fach, im Motorraum im Kabelkanal links
- T10d - Steckverbindung, 10-fach, grün, im Schutzgehäuse für Steckverbindungen, im Wasserkasten links
- T50 - Steckverbindung, 50-fach
- T80 - Steckverbindung, 80-fach
- (A27) - Verbindung (Geschwindigkeitssignal), im Schalttafelleitungsstrang
- (A100) - Verbindung -2- (87), im Schalttafelleitungsstrang
- (A125) - Verbindung (Crash-Signal), im Schalttafelleitungsstrang

ws = weiß
 sw = schwarz
 ro = rot
 br = braun
 gn = grün
 bl = blau
 gr = grau
 li = lila
 ge = gelb

Kraftstoffpumpe, Geber für Kraftstoffvorratsanzeige, Geber für Kühlmittelmangelanzeige



- G - Geber für Kraftstoffvorratsanzeige
- G6 - Kraftstoffpumpe
- G32 - Geber für Kühlmittelmangelanzeige
- S228 - Sicherung 28 im Sicherungshalter
- S234 - Sicherung 34 im Sicherungshalter
- S243 - Sicherung 43 im Sicherungshalter
- T6 - Steckverbindung, 6-fach, braun, im Schutzgehäuse für Steckverbindungen, im Wasserkasten links
- T10a - Steckverbindung, 10-fach, im Motorraum im Kabelkanal links
- (135) - Masseverbindung -2-, im Schalttafelleitungsstrang
- (269) - Masseverbindung (Gebermasse) -1-, im Leitungsstrang Schalttafel
- (504) - Schraubverbindung (87F), an der Relaisplatte
- (A99) - Verbindung -1- (87), im Schalttafelleitungsstrang
- (A100) - Verbindung -2- (87), im Schalttafelleitungsstrang
- (E30) - Verbindung (87a), im Leitungsstrang Motor

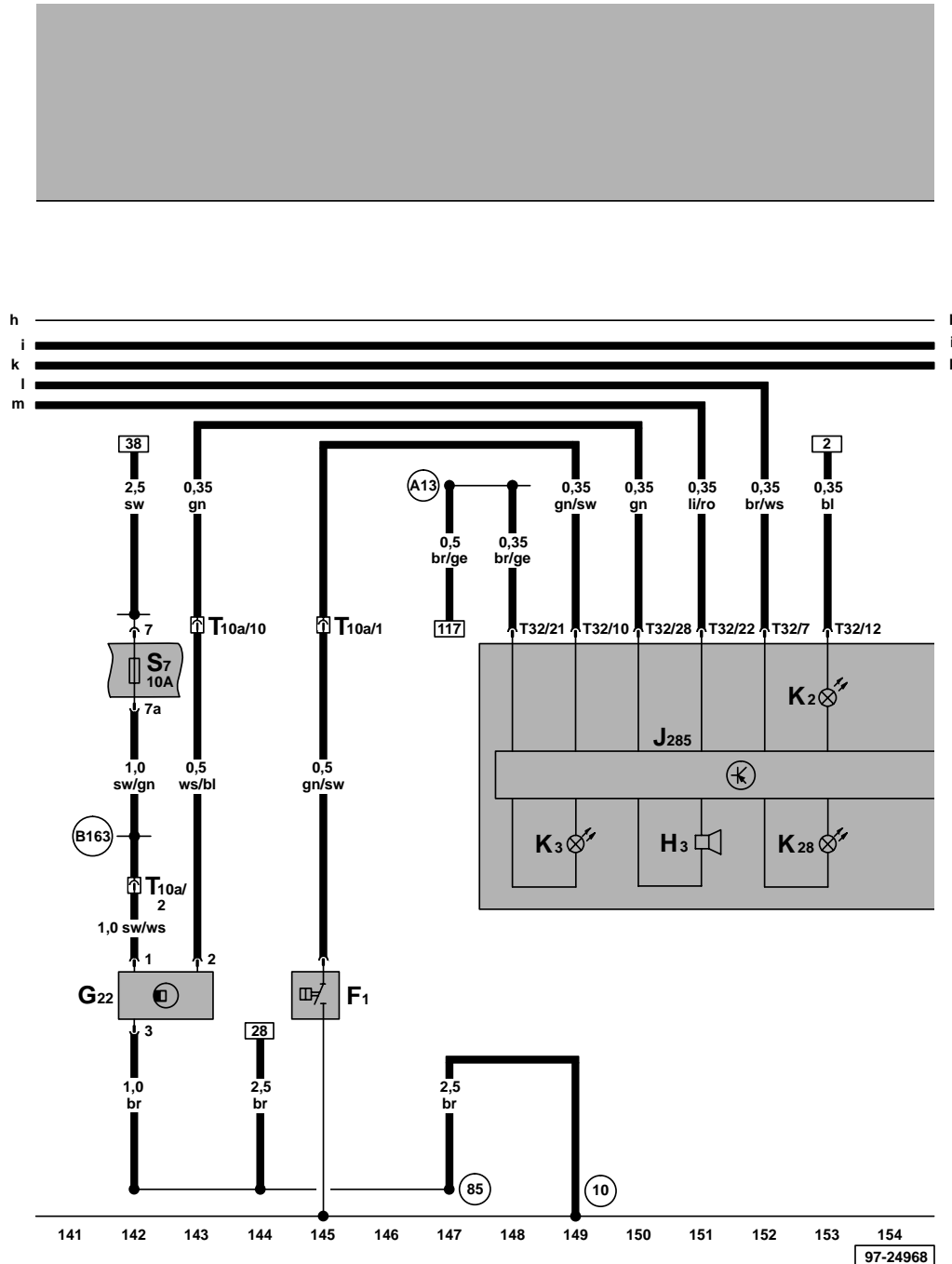
ws = weiß
 sw = schwarz
 ro = rot
 br = braun
 gn = grün
 bl = blau
 gr = grau
 li = lila
 ge = gelb

Schalttafeleinsatz, optische und akustische Öldruckkontrolle, Geber für Geschwindigkeitsmesser, Kontrolllampe für Kühlmitteltemperatur/ Kühlmittelmangelanzeige, Kontrolllampe für Generator

- F1 - Öldruckschalter
- G22 - Geber für Geschwindigkeitsmesser (Hallgeber, am Getriebe)
- H3 - Warnsummer
- J285 - Steuergerät mit Anzeigeeinheit im Schalttafel-einsatz
- K2 - Kontrolllampe für Generator
- K3 - Kontrolllampe für Öldruck
- K28 - Kontrolllampe für Kühlmitteltemperatur/ Kühlmittelmangelanzeige
- S7 - Sicherung 7 im Sicherungshalter
- T10a - Steckverbindung, 10-fach, im Motorraum im Kabelkanal links
- T32 - Steckverbindung, 32-fach, blau

- (10) - Massepunkt im Wasserkasten
- (85) - Masseverbindung -1-, im Leitungsstrang Motorraum
- (A13) - Verbindung (Türkontaktschalter) im Schalttafel-leitungsstrang
- (B163) - Plusverbindung -1- (15), im Leitungsstrang Innenraum

ws = weiß
 sw = schwarz
 ro = rot
 br = braun
 gn = grün
 bl = blau
 gr = grau
 li = lila
 ge = gelb



Schalttafeleinsatz, Kühlmitteltemperaturanzeige, Kraftstoffvorratsanzeige, Drehzahlmesser, Geschwindigkeitsmesser, Multifunktionsanzeige, Außentemperaturanzeige

- E86 – Abrufttaste für Multifunktionsanzeige
- E109 – Speicherschalter für Multifunktionsanzeige
- G1 – Kraftstoffvorratsanzeige
- G3 – Kühlmitteltemperaturanzeige
- G5 – Drehzahlmesser
- G17 – Temperaturfühler für Außentemperatur
- G21 – Geschwindigkeitsmesser
- J119 – Multifunktionsanzeige
- J285 – Steuergerät mit Anzeigeeinheit im Schalttafel-einsatz
- K105 – Kontrolllampe für Kraftstoffreserve
- T6e – Steckverbindung, 6-fach
- T12a – Steckverbindung, 12-fach, Anschluß nur bei Climatronic
- T16 – Steckverbindung, 16-fach, in der Schalttafel mitte, Anschluß Eigendiagnose
- T32 – Steckverbindung, 32-fach, blau
- T32a – Steckverbindung, 32-fach, grün

- (A27) – Verbindung (Geschwindigkeitssignal), im Schalttafelleitungsstrang
- (A76) – Verbindung (K-Diagnoseleitung) im Schalttafelleitungsstrang

- * – Drehzahlsignal vom Motorsteuergerät
- ** – Kraftstoffverbrauchsanzeigesignal vom Motorsteuergerät, nur für MFA

ws = weiß
 sw = schwarz
 ro = rot
 br = braun
 gn = grün
 bl = blau
 gr = grau
 li = lila
 ge = gelb

