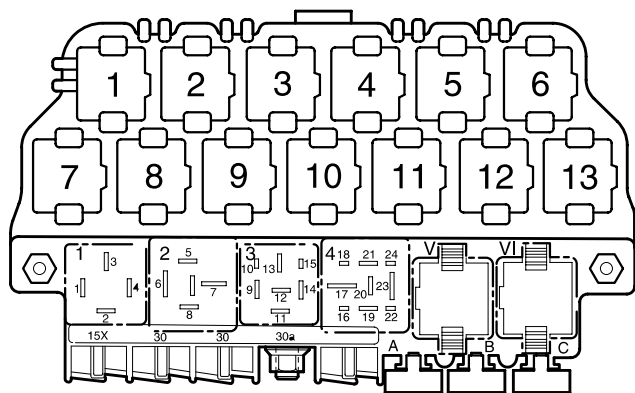


1,8 l - Motronic/92 kW, Motorkennbuchstaben AGN,

ab August 1998

Abweichende Relaisplatz- und Sicherungsbelegung sowie Belegung der Mehrfachsteckverbindungen siehe Abschnitt "Einbauorte"



97-14163

Relaisplätze auf dem 13-fachen Zusatzrelaisträger oberhalb der Relaisplatte:

Relaisplätze auf der Relaisplatte:

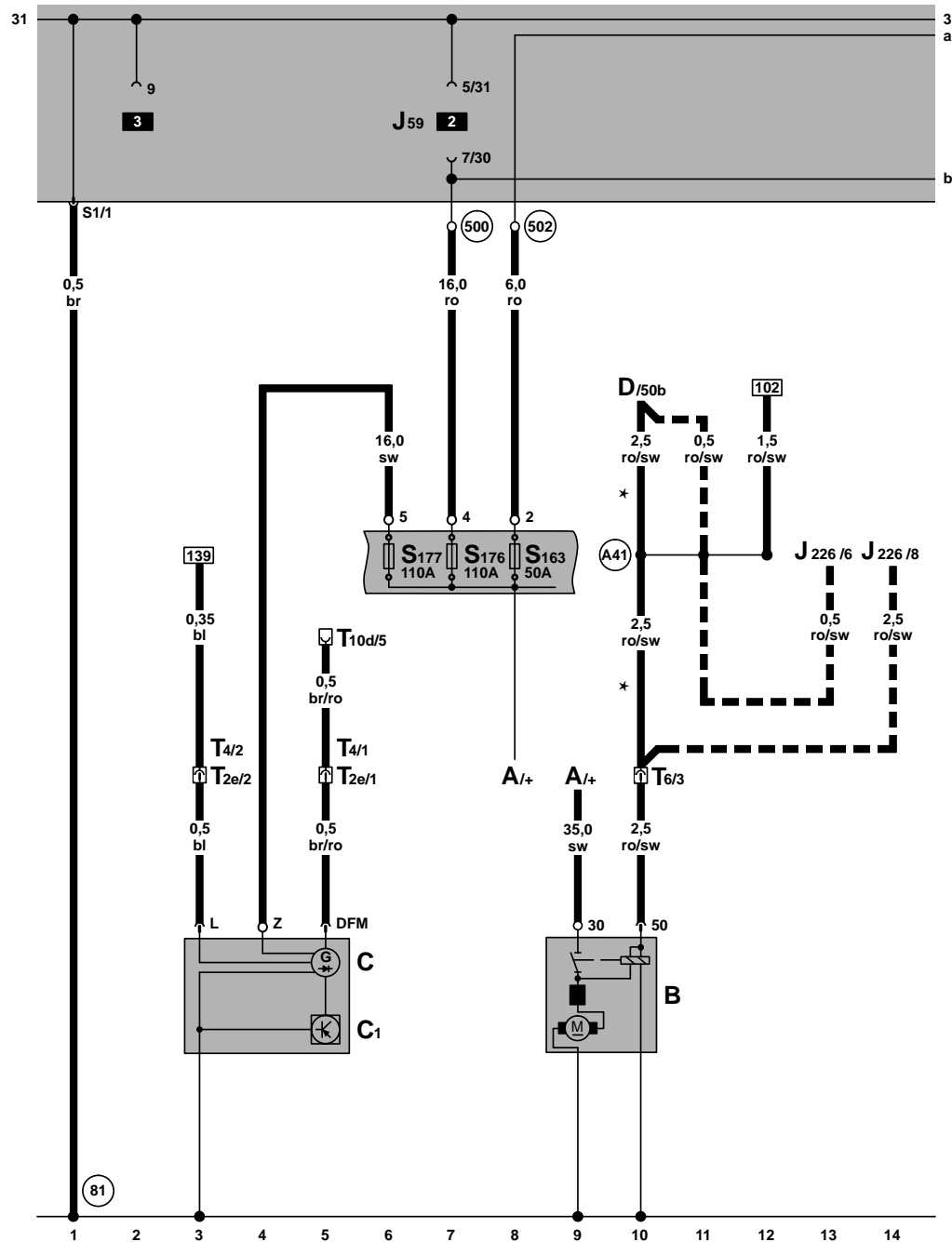
- 2** Entlastungsrelais für X-Kontakt (18)
- 4** Kraftstoffpumpenrelais (409)

Sicherungsfarben

- 30 A – grün
- 25 A – weiß
- 20 A – gelb
- 15 A – blau
- 10 A – rot
- 7,5 A – braun
- 5 A – beige
- 3 A – lila

Hinweis:

Die Klammer hinter der Teilebezeichnung verweist auf die Steuerungsnummer auf dem Gehäuse.



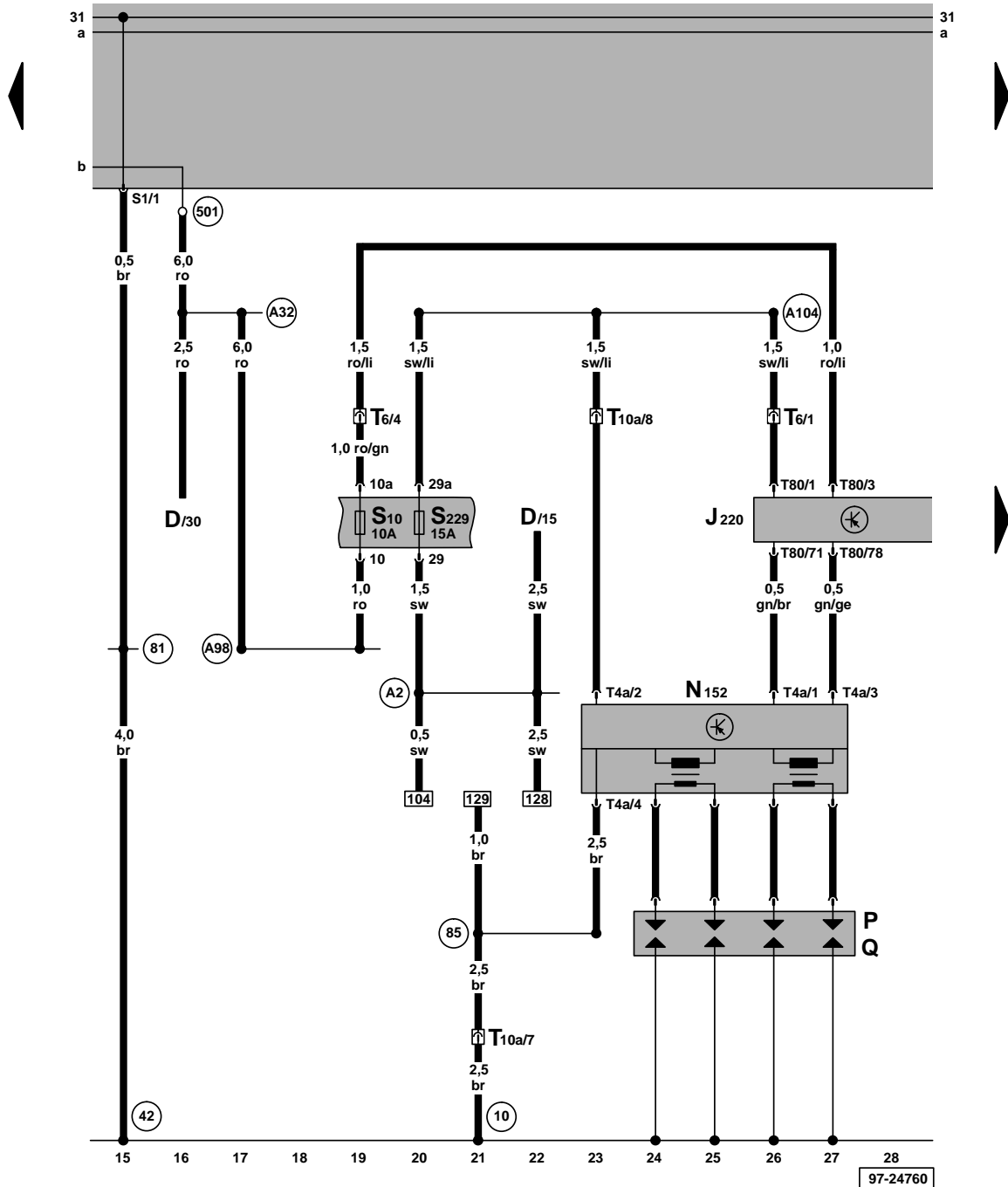
97-27459

Drehstromgenerator, Anlasser

- A - Batterie
 - B - Anlasser
 - C - Drehstromgenerator
 - C1 - Spannungsregler
 - D - Zündanlaßschalter
 - J59 - Entlastungsrelais für X-Kontakt
 - J226 - Relais für Anlaßsperre und Rückfahrlicht
 - S163 - Sicherung -2- (30) im Sicherungshalter/Batterie
 - S176 - Sicherung -4- (30) im Sicherungshalter/Batterie
 - S177 - Sicherung -5- (30) im Sicherungshalter/Batterie
 - T2e - Steckverbindung, 2-fach, Nähe Anlasser (bei Fahrzeugen ohne Klimaanlage)
 - T4 - Steckverbindung, 4-fach, Nähe Anlasser (bei Fahrzeugen mit Klimaanlage)
 - T6 - Steckverbindung, 6-fach, braun, im Schutzgehäuse für Steckverbindungen, im Wasserkasten links
 - T10d - Steckverbindung, 10-fach, grün, im Schutzgehäuse für Steckverbindungen, im Wasserkasten links
- (500) - Schraubverbindung -1- (30), an der Relaisplatte
 - (502) - Schraubverbindung (30a), an der Relaisplatte
 - (A41) - Plusverbindung (50), im Schalttafelleitungsstrang
- * - Nur bei Fahrzeugen mit Schaltgetriebe
 - - Nur bei Fahrzeugen mit autom. Getriebe

ws = weiß
 sw = schwarz
 ro = rot
 br = braun
 gn = grün
 bl = blau
 gr = grau
 li = lila
 ge = gelb

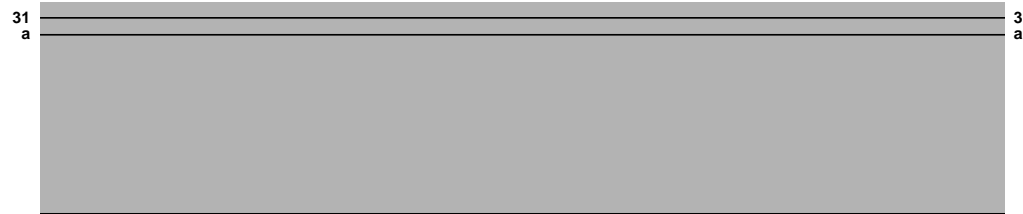
Steuergerät für Motronic, Zündanlage



- D - Zündanlaßschalter
- J220 - Steuergerät für Motronic, im Wasserkasten mitte
- N152- Zündtrafo
- P - Zündkerzenstecker
- Q - Zündkerzen
- S10 - Sicherung 10 im Sicherungshalter
- S229- Sicherung 29 im Sicherungshalter
- T4a - Steckverbindung, 4-fach
- T6 - Steckverbindung, 6-fach, braun, im Schutzgehäuse für Steckverbindungen, im Wasserkasten links
- T10a - Steckverbindung, 10-fach, im Motorraum im Kabelkanal links
- T80 - Steckverbindung, 80-fach
- (10) - Massepunkt im Wasserkasten
- (42) - Massepunkt neben Lenksäule
- (81) - Masseverbindung -1-, im Schalttafelleitungsstrang
- (85) - Masseverbindung -1-, im Leitungsstrang Motorraum
- (501) - Schraubverbindung -2- (30), an der Relaisplatte
- (A2) - Plusverbindung (15) im Schalttafelleitungsstrang
- (A32) - Plusverbindung (30), im Schalttafelleitungsstrang
- (A98) - Plusverbindung -4- (30), im Schalttafelleitungsstrang
- (A104) - Plusverbindung -2- (15), im Schalttafelleitungsstrang

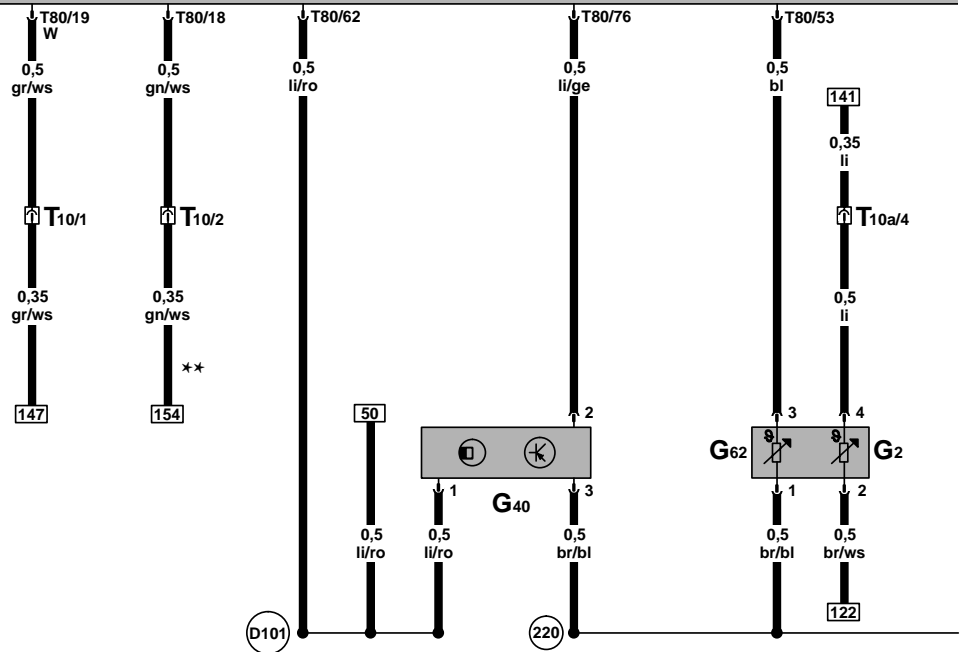
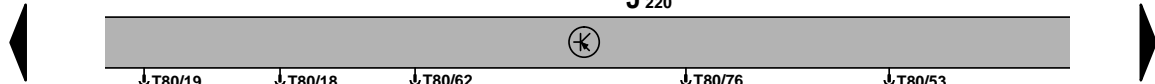
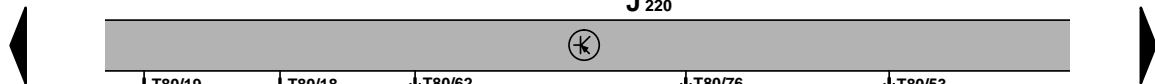
ws = weiß
 sw = schwarz
 ro = rot
 br = braun
 gn = grün
 bl = blau
 gr = grau
 li = lila
 ge = gelb

Steuergerät für Motronic, Geber für Kühlmitteltemperatur, Hallgeber



- G2 - Geber für Kühlmitteltemperatur
- G40 - Hallgeber
- G62 - Geber für Kühlmitteltemperatur
- J220 - Steuergerät für Motronic, im Wasserkasten mitte
- T10 - Steckverbindung, 10-fach, orange, im Schutzgehäuse für Steckverbindungen, im Wasserkasten links
- T10a - Steckverbindung, 10-fach, im Motorraum im Kabelkanal links
- T80 - Steckverbindung, 80-fach
- (220) - Masseverbindung (Gebermasse), im Leitungsstrang Motor
- (D101) - Verbindung -1-, im Leitungsstrang Motor

** - Kraftstoffverbrauchsanzeigesignal vom Motorsteuergerät, nur für MFA



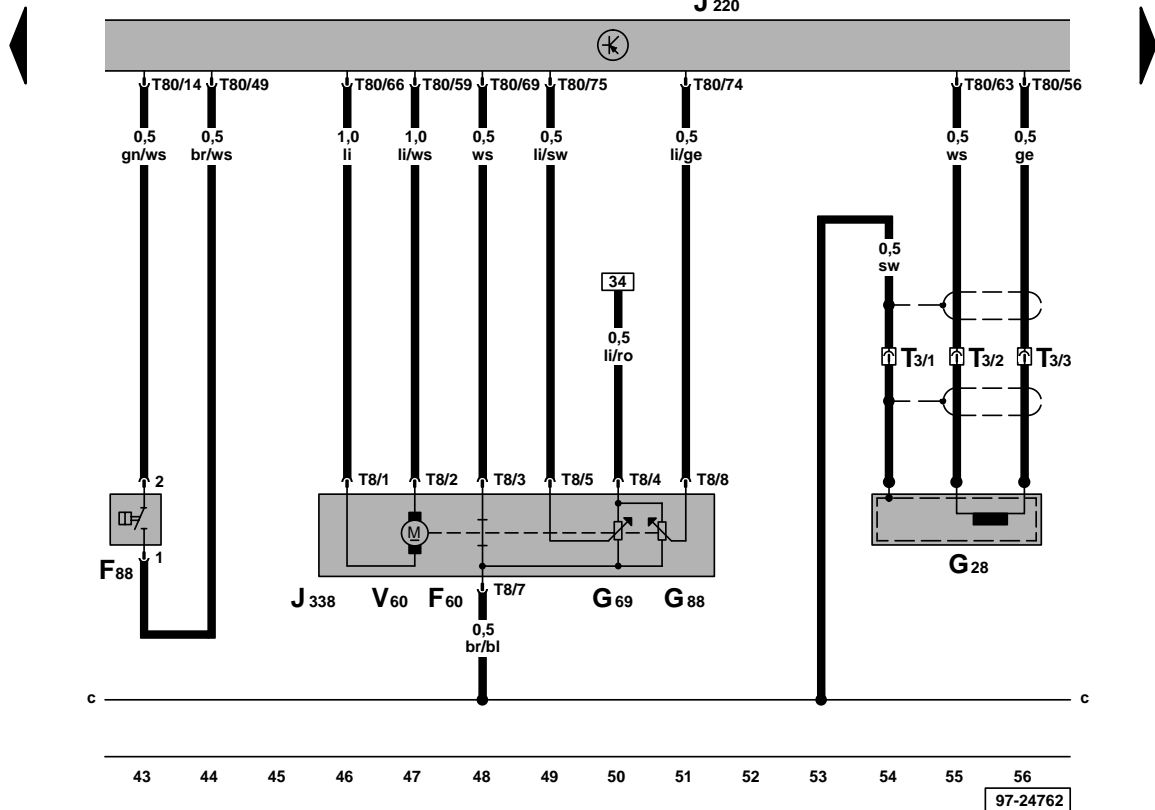
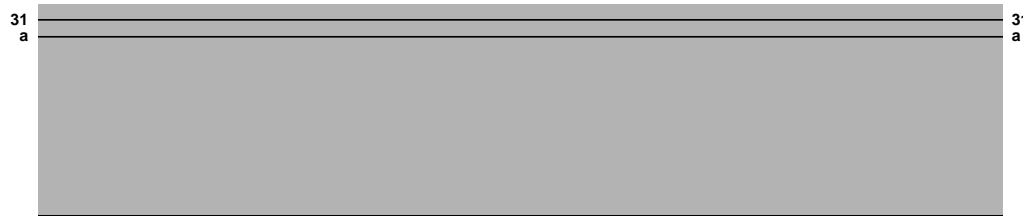
- ws = weiß
- sw = schwarz
- ro = rot
- br = braun
- gn = grün
- bl = blau
- gr = grau
- li = lila
- ge = gelb

29 30 31 32 33 34 35 36 37 38 39 40 41 42

97-24761

Steuergerät für Motronic, Drosselklappensteuereinheit, Geber für Motordrehzahl, Druckschalter Servolenkung

- F60 - Leerlaufschalter
- F88 - Druckschalter Servolenkung
- G28 - Geber für Motordrehzahl
- G69 - Drosselklappenpotentiometer
- G88 - Drosselklappensteller-Potentiometer
- J220 - Steuergerät für Motronic, im Wasserkasten mitte
- J338 - Drosselklappensteuereinheit
- T3 - Steckverbindung, 3-fach, Nähe Saugrohr
- T8 - Steckverbindung, 8-fach
- T80 - Steckverbindung, 80-fach
- V60 - Drosselklappensteller

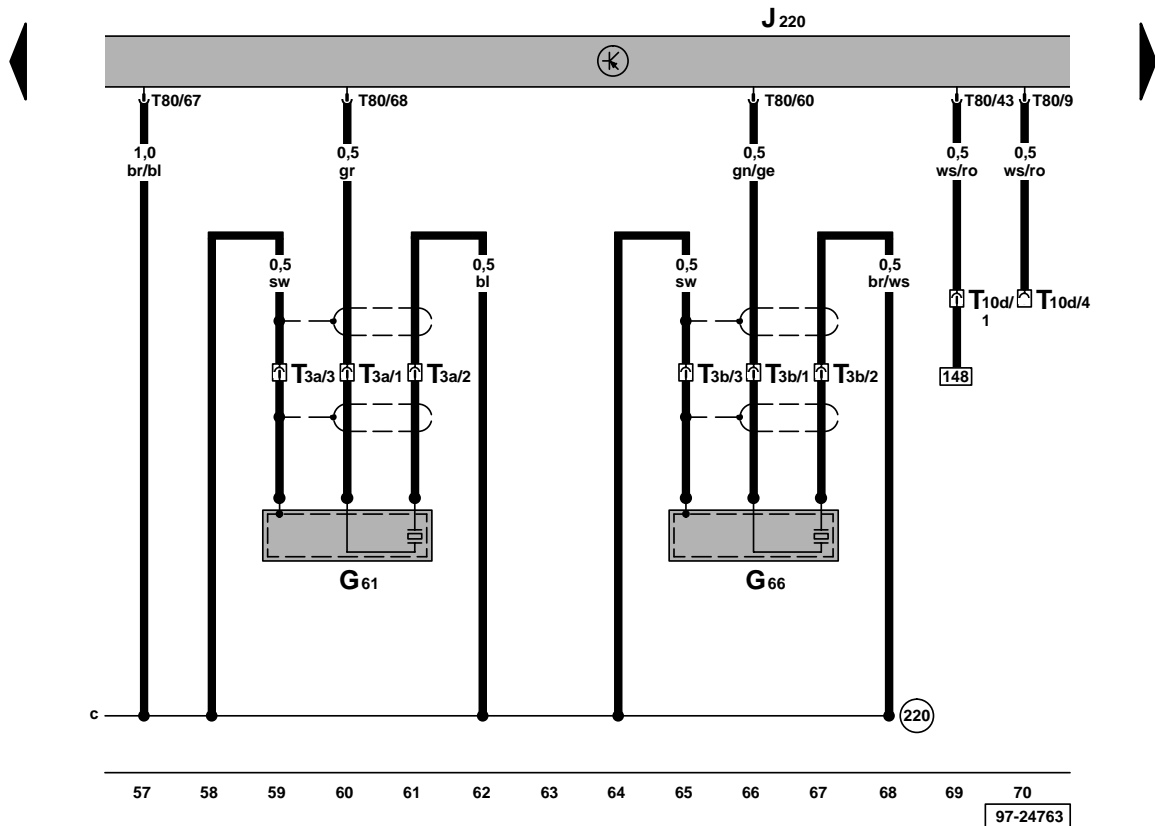


- ws = weiß
- sw = schwarz
- ro = rot
- br = braun
- gn = grün
- bl = blau
- gr = grau
- li = lila
- ge = gelb

Steuergerät für Motronic, Klopfsensor I, Klopfsensor II



- G61 – Klopfsensor I
- G66 – Klopfsensor II
- J220 – Steuergerät für Motronic, im Wasserkasten mitte
- T3a – Steckverbindung, 3-fach, Nähe Saugrohr
- T3b – Steckverbindung, 3-fach, Nähe Saugrohr
- T10d – Steckverbindung, 10-fach, grün, im Schutzgehäuse für Steckverbindungen, im Wasserkasten links
- T80 – Steckverbindung, 80-fach
- (220) – Masseverbindung (Gebermasse), im Leitungsstrang Motor



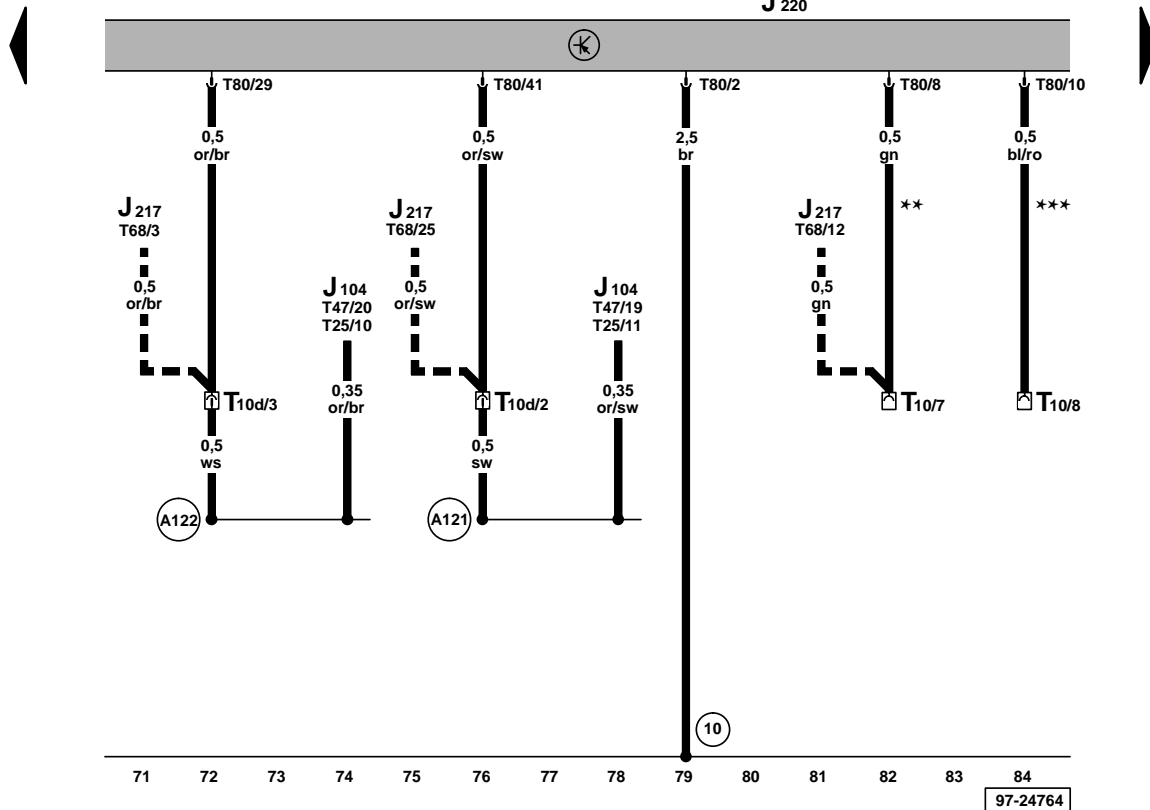
- ws = weiß
- sw = schwarz
- ro = rot
- br = braun
- gn = grün
- bl = blau
- gr = grau
- li = lila
- ge = gelb

Steuergerät für Motronic



- J104 – Steuergerät für ABS/ABS mit EDS
- J217 – Steuergerät für autom. Getriebe
- J220 – Steuergerät für Motronic, im Wasserkasten mitte
- T10 – Steckverbindung, 10-fach, orange, im Schutzgehäuse für Steckverbindungen, im Wasserkasten links
- T10d – Steckverbindung, 10-fach, grün, im Schutzgehäuse für Steckverbindungen, im Wasserkasten links
- T25 – Steckverbindung, 25-fach, am Steuergerät für ABS/ABS mit EDS
- T47 – Steckverbindung, 47-fach, am Steuergerät für ABS mit EDS/ ASR/ ESP
- T68 – Steckverbindung, 68-fach
- T80 – Steckverbindung, 80-fach

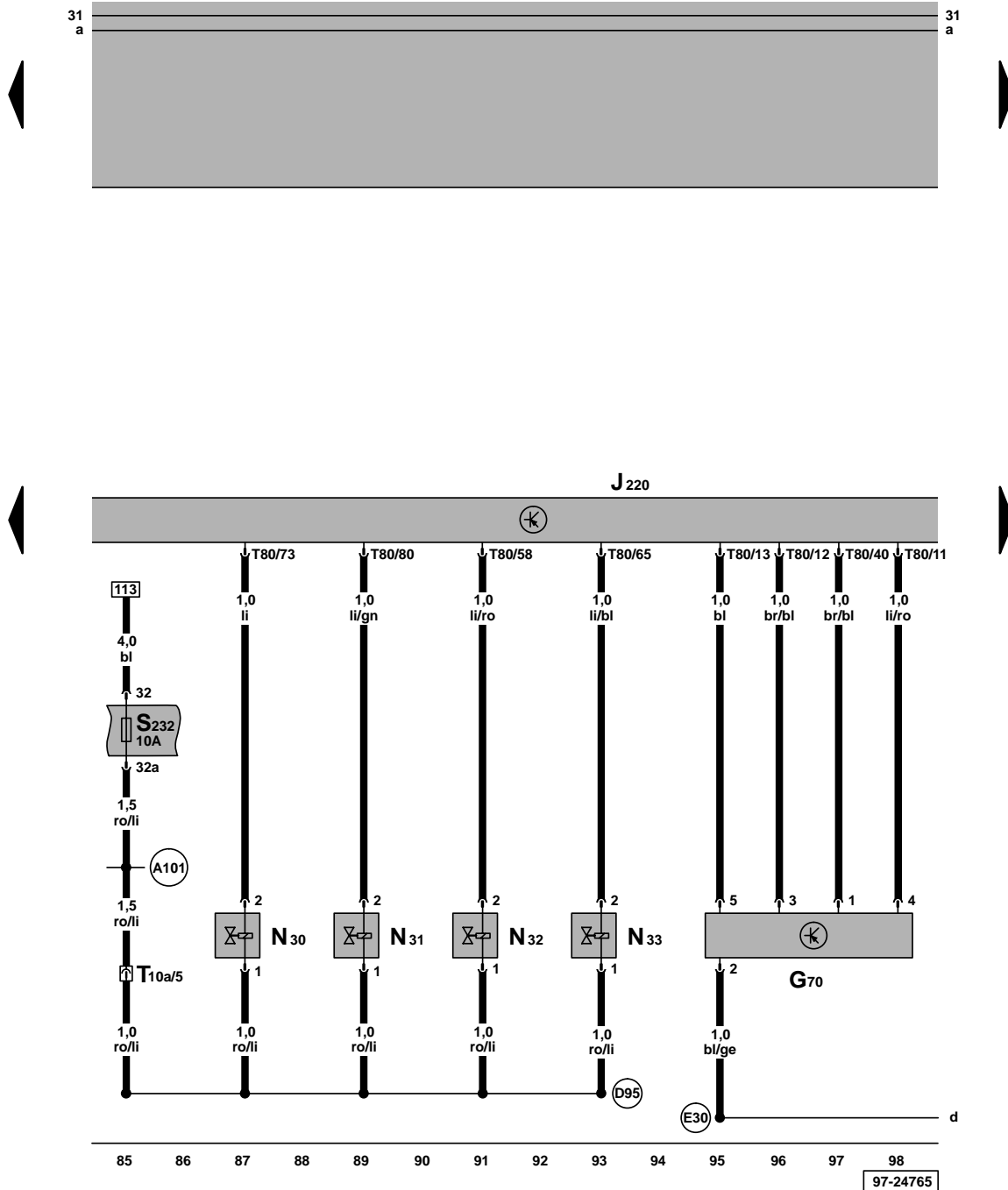
- (10) – Massepunkt im Wasserkasten
- (A121) – Verbindung (High-Bus), im Schalttafelleitungsstrang
- (A122) – Verbindung (Low-Bus), im Schalttafelleitungsstrang
- ** – Kompressorabschaltung
- *** – Verbindung Klimabereitschaft
- Nur bei Fahrzeugen mit autom. Getriebe



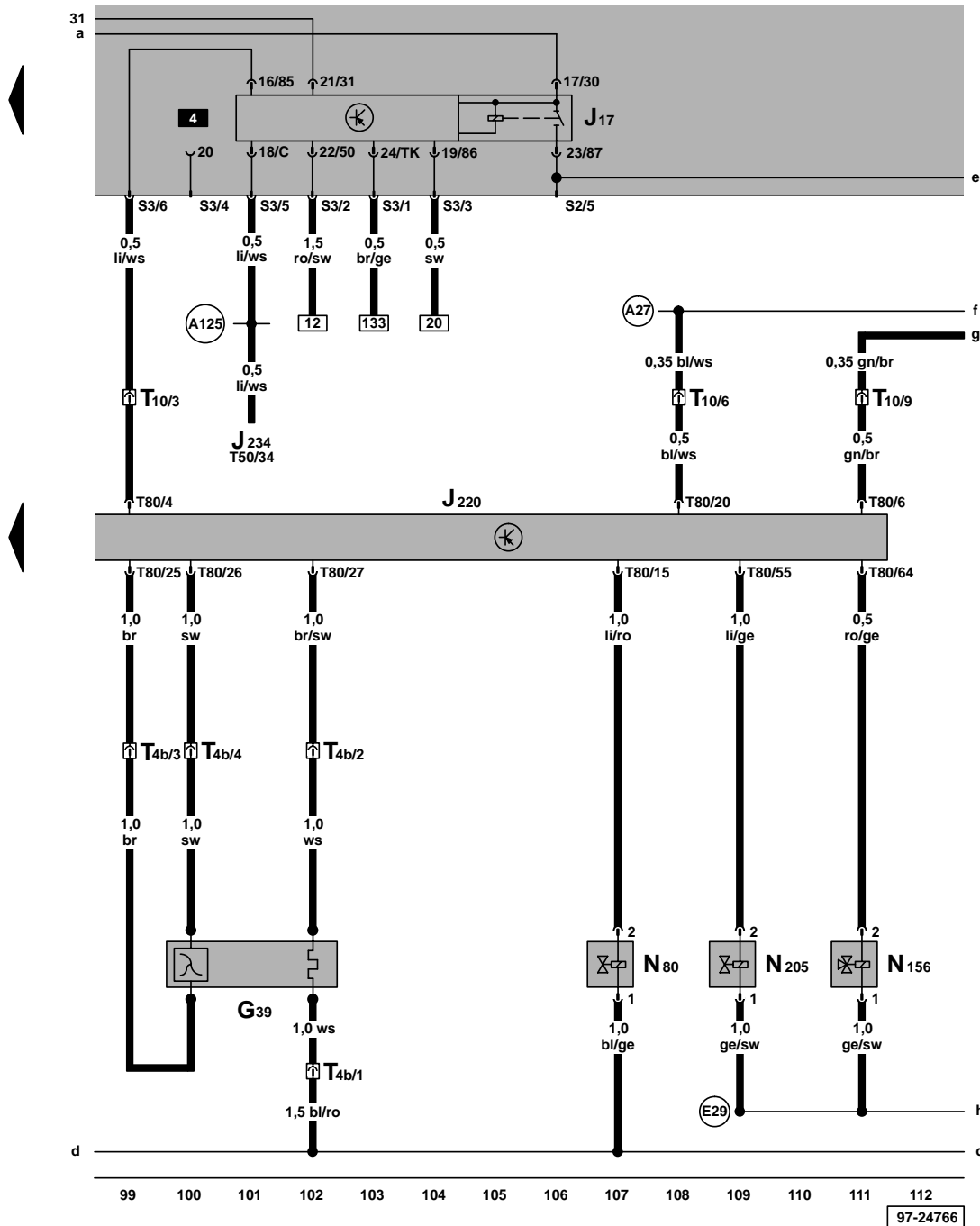
ws = weiß
 sw = schwarz
 ro = rot
 br = braun
 gn = grün
 bl = blau
 gr = grau
 li = lila
 ge = gelb

Steuergerät für Motronic, Einspritzventile, Luftmassenmesser

- G70 - Luftmassenmesser
- J220 - Steuergerät für Motronic, im Wasserkasten mitte
- N30 - Einspritzventil Zylinder 1
- N31 - Einspritzventil Zylinder 2
- N32 - Einspritzventil Zylinder 3
- N33 - Einspritzventil Zylinder 4
- S232 - Sicherung 32 im Sicherungshalter
- T10a - Steckverbindung, 14-fach, im Motorraum im Kabelkanal links
- T80 - Steckverbindung, 80-fach
- (A101) - Verbindung -3- (87), im Schalttafelleitungsstrang
- (D95) - Verbindung (Einspritzventile), im Leitungsstrang Motorraum
- (E30) - Verbindung (87a), im Leitungsstrang Motor



Steuergerät für Motronic, Lambdasonde, Magnetventil für Aktivkohlebehälter- Anlage, Ventil für Registersaugrohrschtaltung, Ventil für Nockenwellenverstellung, Kraftstoffpumpenrelais

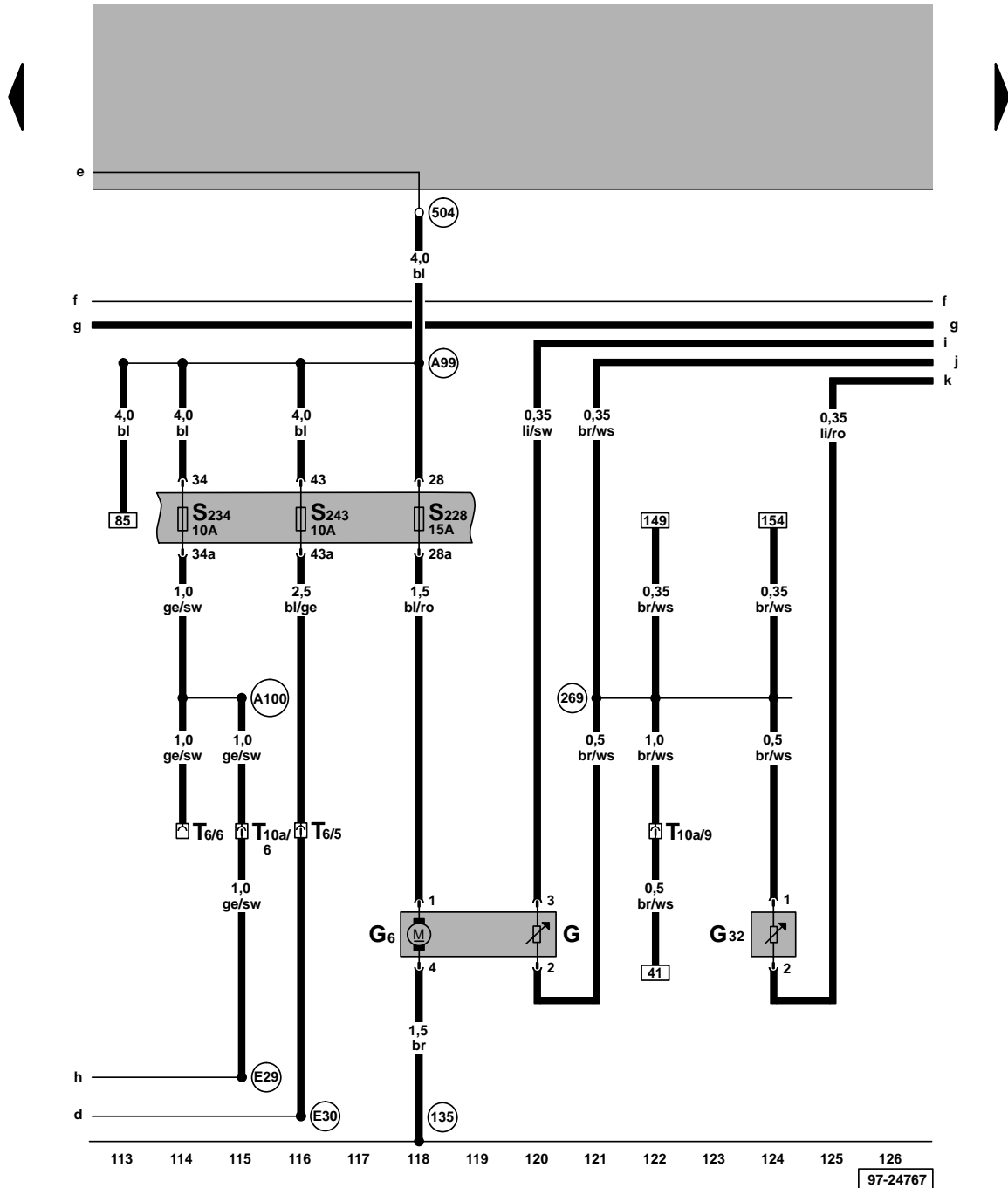


- G39 - Lambdasonde
- J17 - Kraftstoffpumpenrelais
- J220 - Steuergerät für Motronic, im Wasserkasten mitte
- J234 - Steuergerät für Airbag, hinter der Konsole unten
- N80 - Magnetventil 1 für Aktivkohlebehälter-Anlage
- N156 - Ventil für Registersaugrohrschtaltung
- N205 - Ventil für Nockenwellenverstellung
- T4b - Steckverbindung, 4-fach, im Schutzgehäuse im Motorraum hinten
- T10 - Steckverbindung, 10-fach, orange, im Schutzgehäuse für Steckverbindungen, im Wasserkasten links
- T50 - Steckverbindung, 50-fach
- T80 - Steckverbindung, 80-fach

- (A27) - Verbindung (Geschwindigkeitssignal), im Schalttafelleitungsstrang
- (A125) - Verbindung (Crash-Signal), im Schalttafelleitungsstrang
- (E29) - Verbindung, im Leitungsstrang Motor

ws = weiß
 sw = schwarz
 ro = rot
 br = braun
 gn = grün
 bl = blau
 gr = grau
 li = lila
 ge = gelb

Kraftstoffpumpe, Geber für Kraftstoffvorratsanzeige, Geber für Kühlmittelmangelanzeige



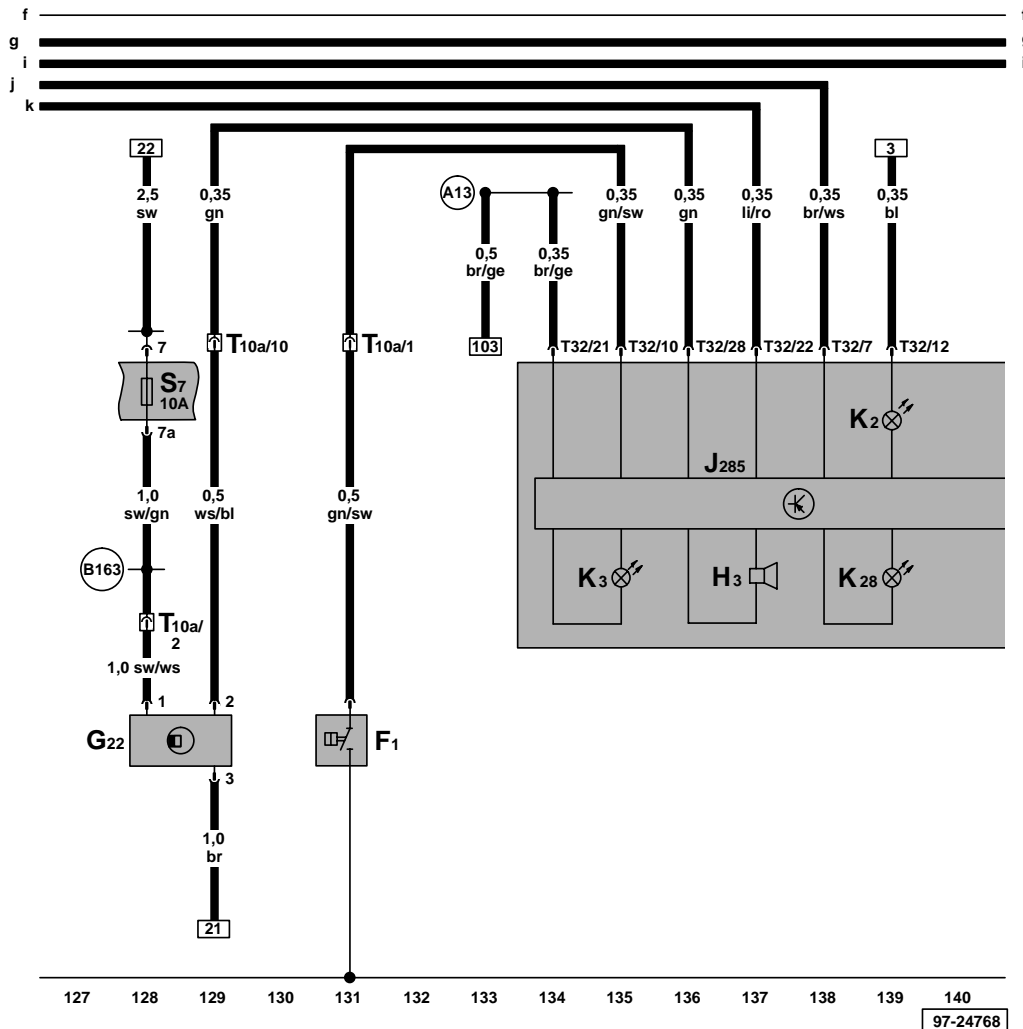
- G - Geber für Kraftstoffvorratsanzeige
- G6 - Kraftstoffpumpe
- G32 - Geber für Kühlmittelmangelanzeige
- S228 - Sicherung 28 im Sicherungshalter
- S234 - Sicherung 34 im Sicherungshalter
- S243 - Sicherung 43 im Sicherungshalter
- T6 - Steckverbindung, 6-fach, braun, im Schutzgehäuse für Steckverbindungen, im Wasserkasten links
- T10a - Steckverbindung, 14-fach, im Motorraum im Kabelkanal links
- (135) - Masseverbindung -2-, im Schalttafelleitungsstrang
- (269) - Masseverbindung (Gebermasse) -1-, im Leitungsstrang Schalttafel
- (504) - Schraubverbindung (87F), an der Relaisplatte
- (A99) - Verbindung -1- (87), im Schalttafelleitungsstrang
- (A100) - Verbindung -2- (87), im Schalttafelleitungsstrang
- (E29) - Verbindung , im Leitungsstrang Motor
- (E30) - Verbindung (87a), im Leitungsstrang Motor

ws = weiß
 sw = schwarz
 ro = rot
 br = braun
 gn = grün
 bl = blau
 gr = grau
 li = lila
 ge = gelb



Schalttafeleinsatz, optische und akustische Öldruckkontrolle, Geber für Geschwindigkeitsmesser, Kontrolllampe für Kühlmitteltemperatur/ Kühlmittelmangelanzeige, Kontrolllampe für Generator

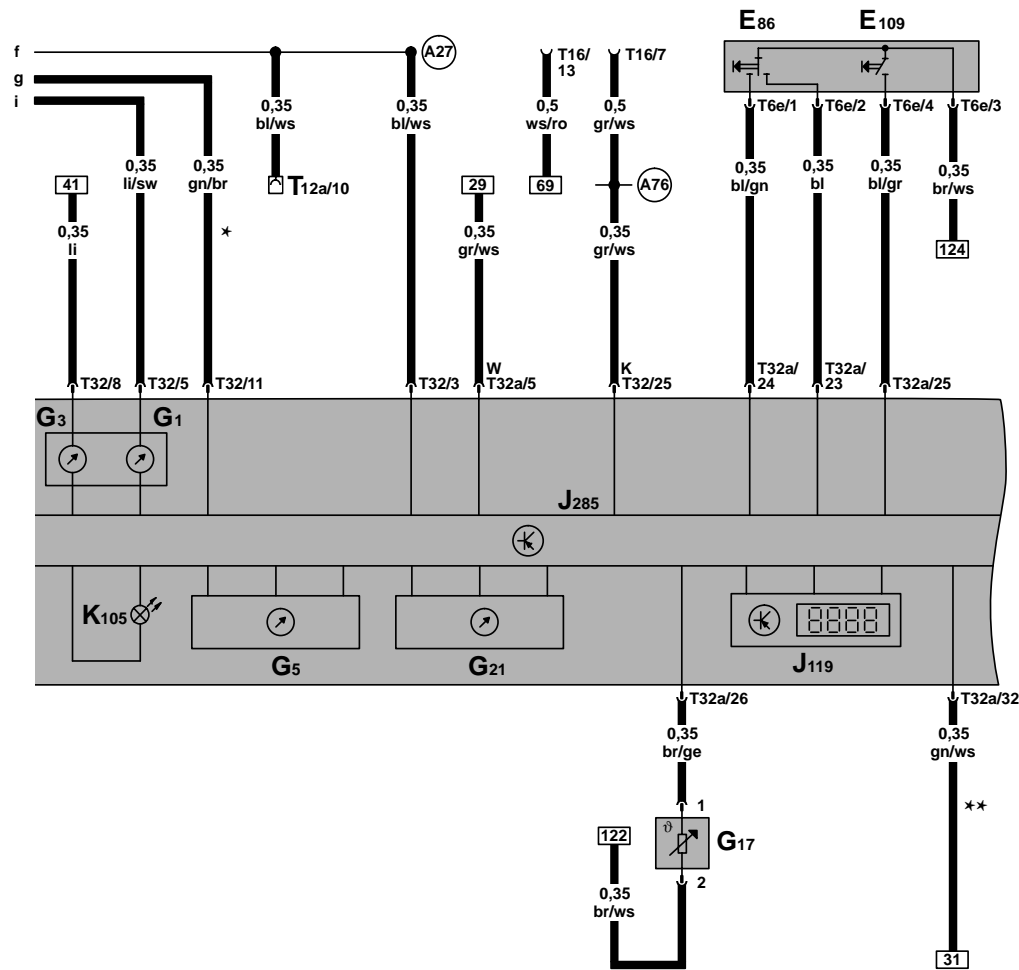
- F1 - Öldruckschalter
- G22 - Geber für Geschwindigkeitsmesser (Hallgeber, am Getriebe)
- H3 - Warnsummer
- J285 - Steuergerät mit Anzeigeeinheit im Schalttafel-einsatz
- K2 - Kontrolllampe für Generator
- K3 - Kontrolllampe für Öldruck
- K28 - Kontrolllampe für Kühlmitteltemperatur/ Kühlmittelmangelanzeige
- S7 - Sicherung 7 im Sicherungshalter
- T10a - Steckverbindung, 14-fach, im Motorraum im Kabelkanal links
- T32 - Steckverbindung, 32-fach, blau
- A13 - Verbindung (Türkontaktschalter) im Schalttafel-leitungsstrang
- B163 - Plusverbindung -1- (15), im Leitungsstrang Innenraum



ws = weiß
 sw = schwarz
 ro = rot
 br = braun
 gn = grün
 bl = blau
 gr = grau
 li = lila
 ge = gelb

Schalttafeleinsatz, Kühlmitteltemperaturanzeige, Kraftstoffvorratsanzeige, Drehzahlmesser, Geschwindigkeitsmesser, Multifunktionsanzeige, Außentemperaturanzeige

- E86 – Abrufttaste für Multifunktionsanzeige
 - E109 – Speicherschalter für Multifunktionsanzeige
 - G1 – Kraftstoffvorratsanzeige
 - G3 – Kühlmitteltemperaturanzeige
 - G5 – Drehzahlmesser
 - G17 – Temperaturfühler für Außentemperatur
 - G21 – Geschwindigkeitsmesser
 - J119 – Multifunktionsanzeige
 - J285 – Steuergerät mit Anzeigeeinheit im Schalttafel-einsatz
 - K105 – Kontrolllampe für Kraftstoffreserve
 - T6e – Steckverbindung, 6-fach
 - T12a – Steckverbindung, 12-fach, Anschluß nur bei Climatronic
 - T16 – Steckverbindung, 16-fach, in der Schalttafel mitte, Anschluß Eigendiagnose
 - T32 – Steckverbindung, 32-fach, blau
 - T32a – Steckverbindung, 32-fach, grün
- (A27) – Verbindung (Geschwindigkeitssignal), im Schalttafelleitungsstrang
 (A76) – Verbindung (K-Diagnoseleitung) im Schalttafelleitungsstrang
- * – Drehzahlsignal vom Motorsteuergerät
 ** – Kraftstoffverbrauchsanzeigesignal vom Motorsteuergerät, nur für MFA



ws = weiß
 sw = schwarz
 ro = rot
 br = braun
 gn = grün
 bl = blau
 gr = grau
 li = lila
 ge = gelb