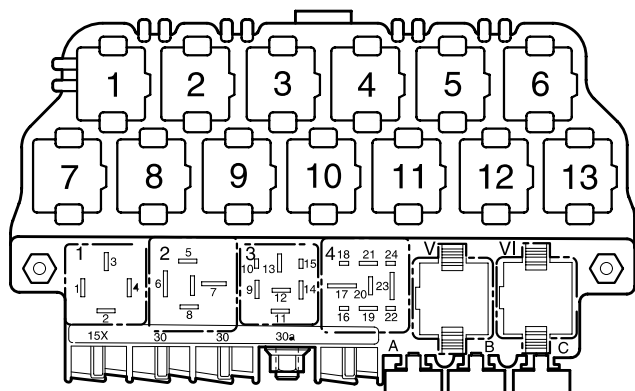


1,9 l - Turbodieselmotor/66 kW, Motorkennbuchstaben ALH,

ab Oktober 1997

Abweichende Relaisplatz- und Sicherungsbelegung sowie Belegung der Mehrfachsteckverbindungen siehe Abschnitt "Einbauorte"



97-14163

Relaisplätze auf dem 13-fachen Zusatzrelaisträger oberhalb der Relaisplatte:

- 12** Relais für Spannungsversorgung - Klemme 30 (109)

Relaisplätze auf der Relaisplatte:

- 2** Entlastungsrelais für X-Kontakt (18)
- 4** Relais für Glühkerzen (103)

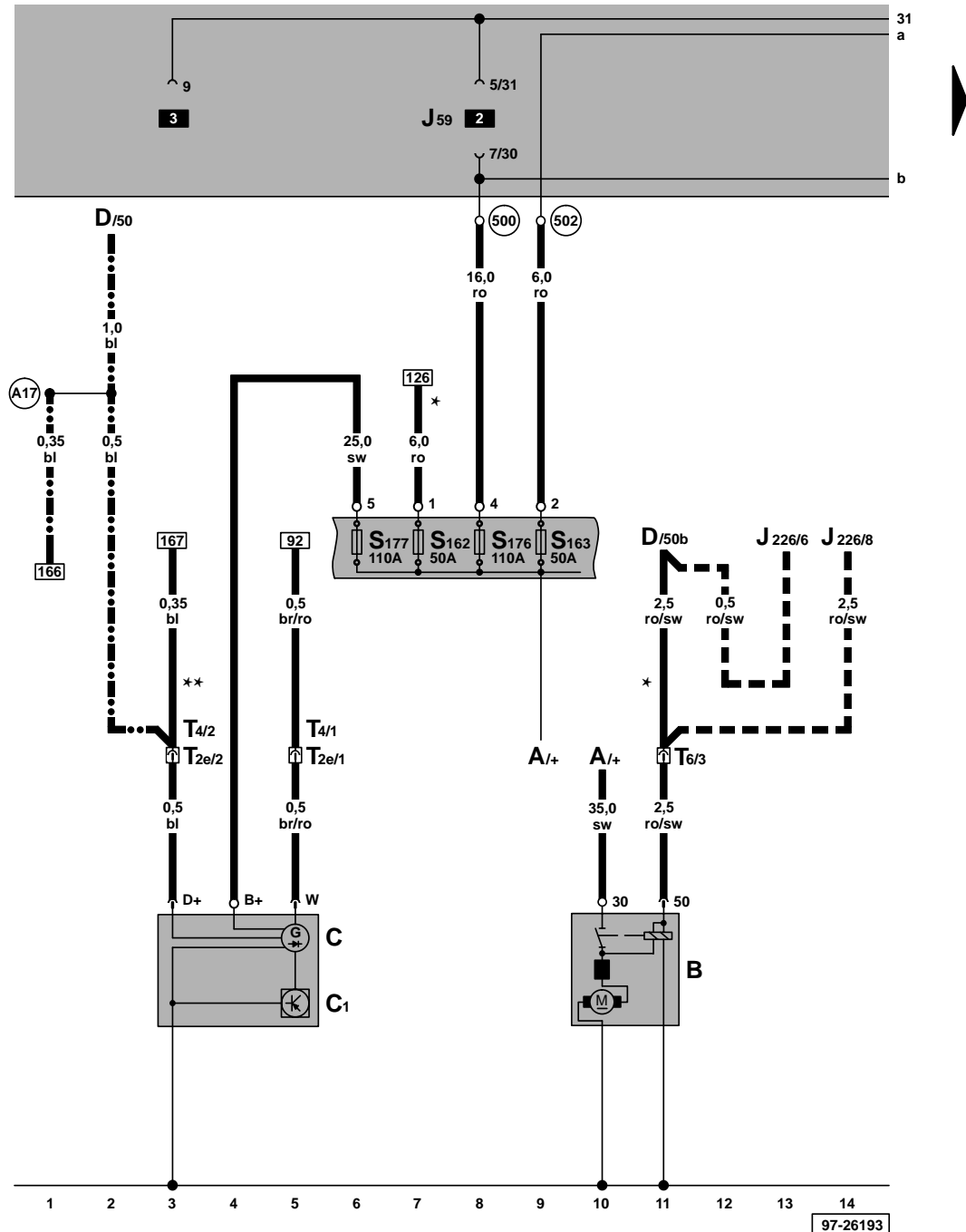
Sicherungsfarben

- 30 A – grün
- 25 A – weiß
- 20 A – gelb
- 15 A – blau
- 10 A – rot
- 7,5 A – braun
- 5 A – beige
- 3 A – lila

Hinweis:

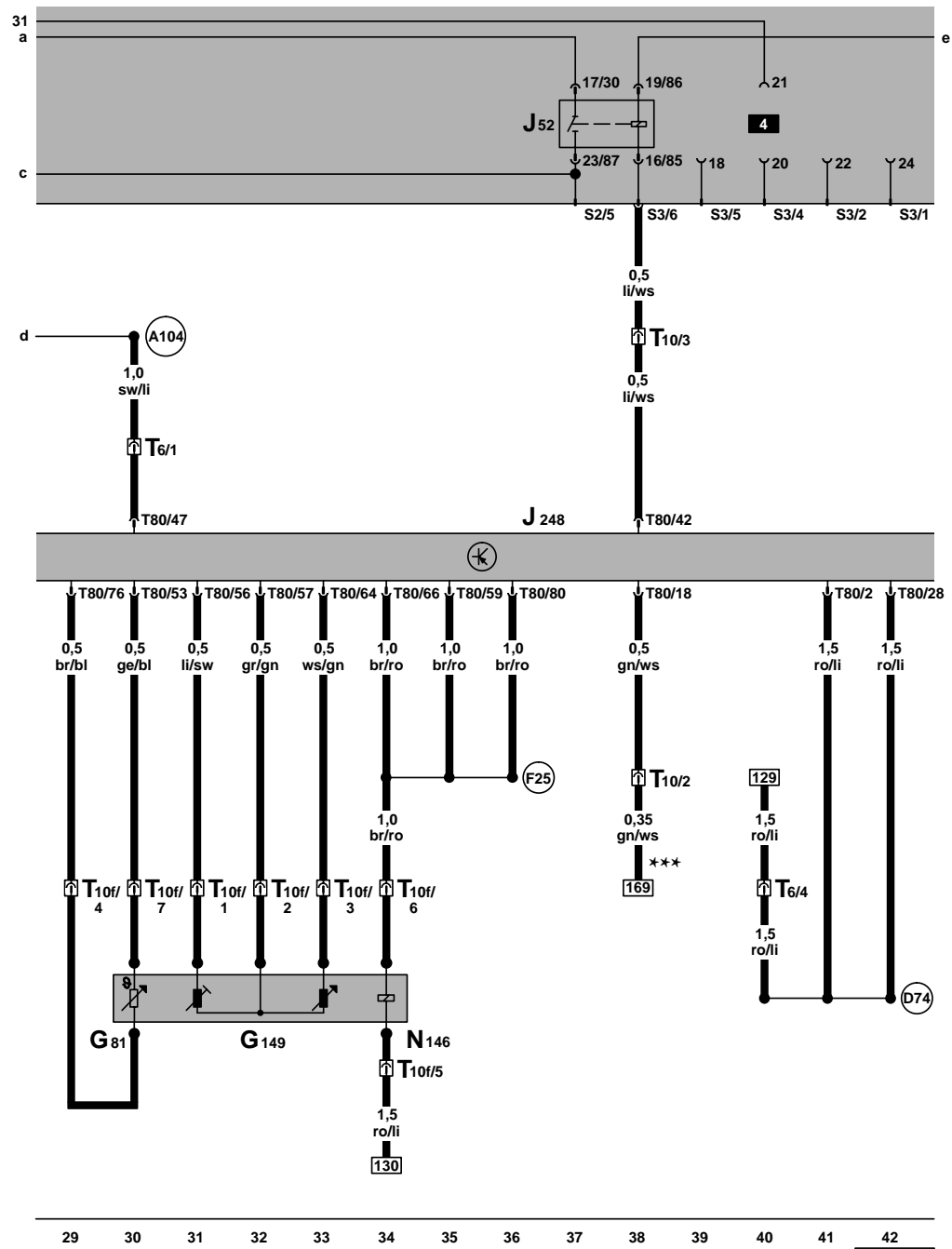
Die Klammer hinter der Teilebezeichnung verweist auf die Steuerungsnummer auf dem Gehäuse.

Drehstromgenerator, Anlasser



- A - Batterie
 - B - Anlasser
 - C - Drehstromgenerator
 - C1 - Spannungsregler
 - D - Zündanlaßschalter
 - J59 - Entlastungsrelais für X-Kontakt
 - J226 - Relais für Anlaßsperre und Rückfahrlicht
 - S162 - Sicherung -1- (30) im Sicherungshalter/Batterie
 - S163 - Sicherung -2- (30) im Sicherungshalter/Batterie
 - S176 - Sicherung -4- (30) im Sicherungshalter/Batterie
 - S177 - Sicherung -5- (30) im Sicherungshalter/Batterie
 - T2e - Steckverbindung, 2-fach, Nähe Anlasser (bei Fahrzeugen ohne Klimaanlage)
 - T4 - Steckverbindung, 4-fach, Nähe Anlasser (bei Fahrzeugen mit Klimaanlage)
 - T6 - Steckverbindung, 6-fach, braun, im Schutzgehäuse für Steckverbindungen, im Wassergehäuse links
-
- (500) - Schraubverbindung -1- (30), an der Relaisplatte
 - (502) - Schraubverbindung (30a), an der Relaisplatte
 - (A17) - Verbindung (61), im Schalttafelleitungsstrang (entfällt bei Fahrzeugen ab Mai 1998)
-
- ** - Bei Fahrzeugen ab Mai 1998
 - - Bei Fahrzeugen bis April 1998
 - * - Nur bei Fahrzeugen mit Schaltgetriebe
 - - - - - Nur bei Fahrzeugen mit autom. Getriebe

ws = weiß
 sw = schwarz
 ro = rot
 br = braun
 gn = grün
 bl = blau
 gr = grau
 li = lila
 ge = gelb
 or = orange



Steuergerät für Dieseldirekteinspritzanlage, Relais für Glühkerzen, Geber für Kraftstofftemperatur, Mengensteller, Geber für Regelschieberweg

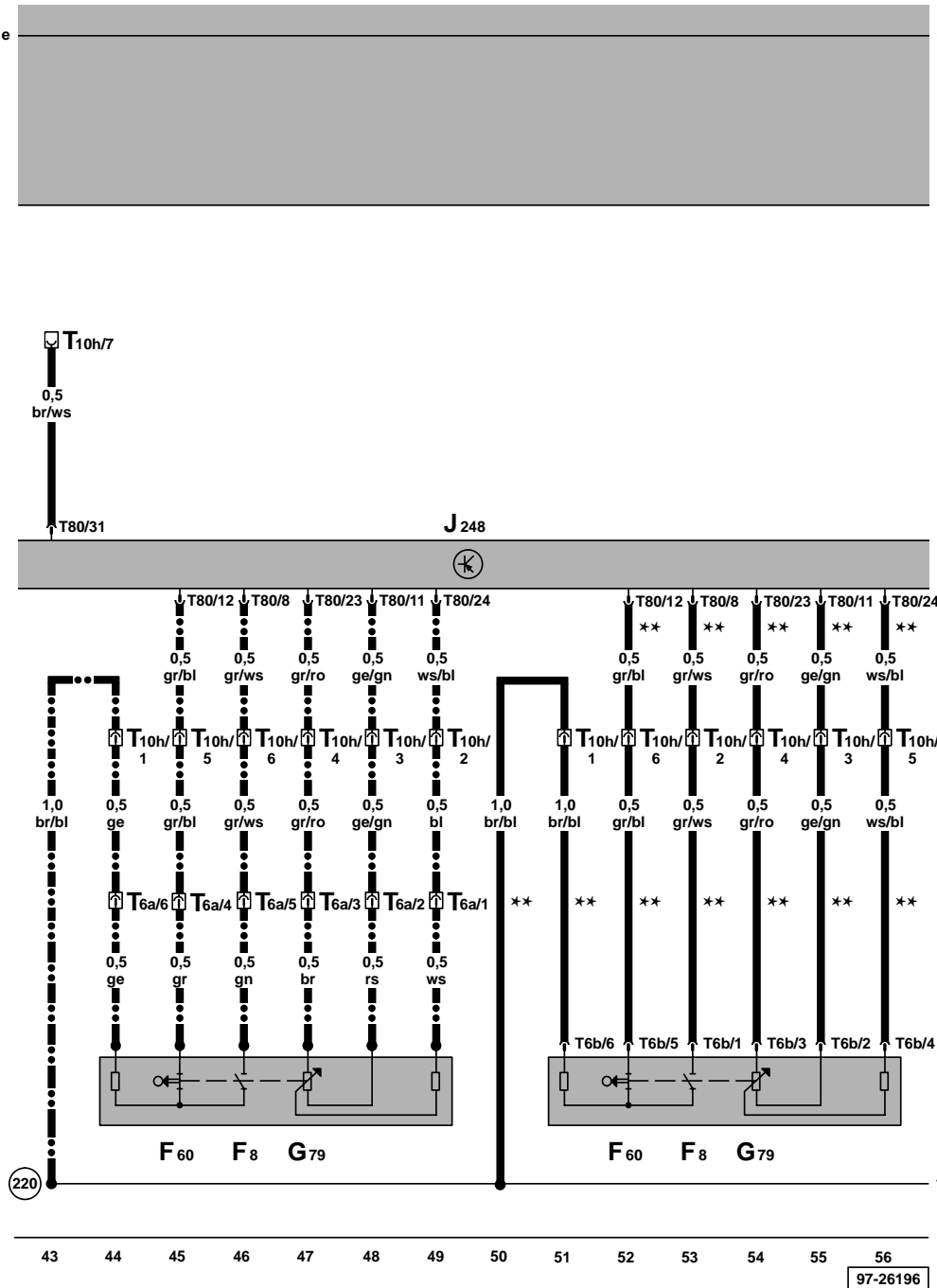
- G81 – Geber für Kraftstofftemperatur
- G149 – Geber für Regelschieberweg
- J52 – Relais für Glühkerzen
- J248 – Steuergerät für Dieseldirekteinspritzanlage, im Wasserkasten mitte
- N146 – Mengensteller
- T6 – Steckverbindung, 6-fach, braun, im Schutzgehäuse für Steckverbindungen, im Wasserkasten links
- T10 – Steckverbindung, 10-fach, orange, im Schutzgehäuse für Steckverbindungen, im Wasserkasten links
- T10f – Steckverbindung, 10-fach, am Motor vorn
- T80 – Steckverbindung, 80-fach
- (A104) – Plusverbindung -2- (15), im Schalttafelleitungsstrang
- (D74) – Verbindung (86), im Leitungsstrang Motorraum
- (F25) – Verbindung -1-, im Leitungsstrang Dieseldirekteinspritzanlage
- *** – Kraftstoffverbrauchsanzeigesignal vom Motorsteuergerät, nur für MFA

ws = weiß
 sw = schwarz
 ro = rot
 br = braun
 gn = grün
 bl = blau
 gr = grau
 li = lila
 ge = gelb
 or = orange

Steuergerät für Dieseldirekteinspritzanlage, Kick-down-Schalter, Leerlaufschalter, Geber für Gaspedalstellung

- F8 - Kick-down-Schalter
- F60 - Leerlaufschalter
- G79 - Geber für Gaspedalstellung
- J248 - Steuergerät für Dieseldirekteinspritzanlage, im Wasserkasten mitte
- T6a - Steckverbindung, 6-fach, hinter der Schalttafel links
- T6b - Steckverbindung, 6-fach
- T10h - Steckverbindung, 10-fach, blau, im Schutzgehäuse für Steckverbindungen, im Wasserkasten links
- T80 - Steckverbindung, 80-fach
- (220) - Masseverbindung (Gebermasse), im Leitungsstrang Motor

- ** - Bei Fahrzeugen ab Mai 1998
- - Bei Fahrzeugen bis April 1998



ws = weiß
 sw = schwarz
 ro = rot
 br = braun
 gn = grün
 bl = blau
 gr = grau
 li = lila
 ge = gelb
 or = orange



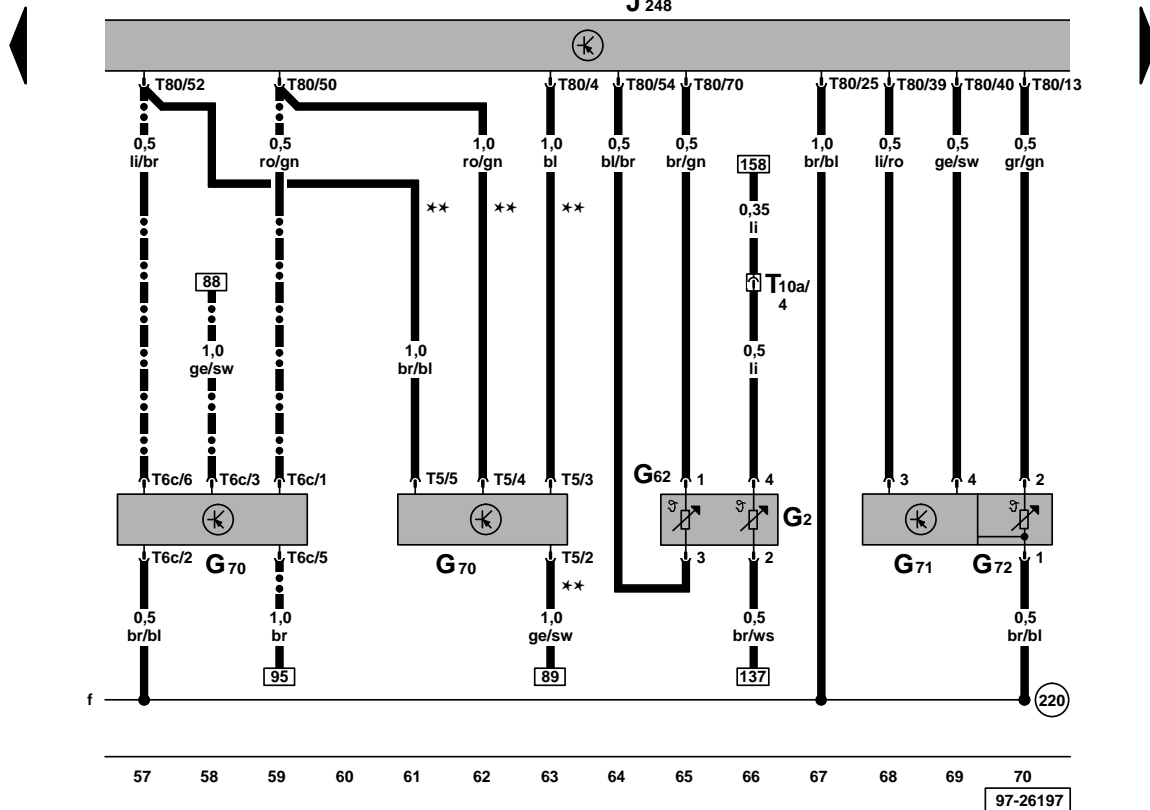
Steuergerät für Dieseldirekteinspritzanlage, Geber für Kühlmitteltemperatur, Luftmassenmesser, Geber für Saugrohrdruck, Geber für Saugrohrtemperatur

- G2 - Geber für Kühlmitteltemperatur
- G62 - Geber für Kühlmitteltemperatur
- G70 - Luftmassenmesser
- G71 - Geber für Saugrohrdruck
- G72 - Geber für Saugrohrtemperatur
- J248 - Steuergerät für Dieseldirekteinspritzanlage, im Wasserkasten mitte
- T5 - Steckverbindung, 5-fach
- T6c - Steckverbindung, 6-fach
- T10a - Steckverbindung, 10-fach, im Motorraum im Kabelkanal links
- T80 - Steckverbindung, 80-fach

(220) - Masseverbindung (Gebermasse), im Leitungsstrang Motor

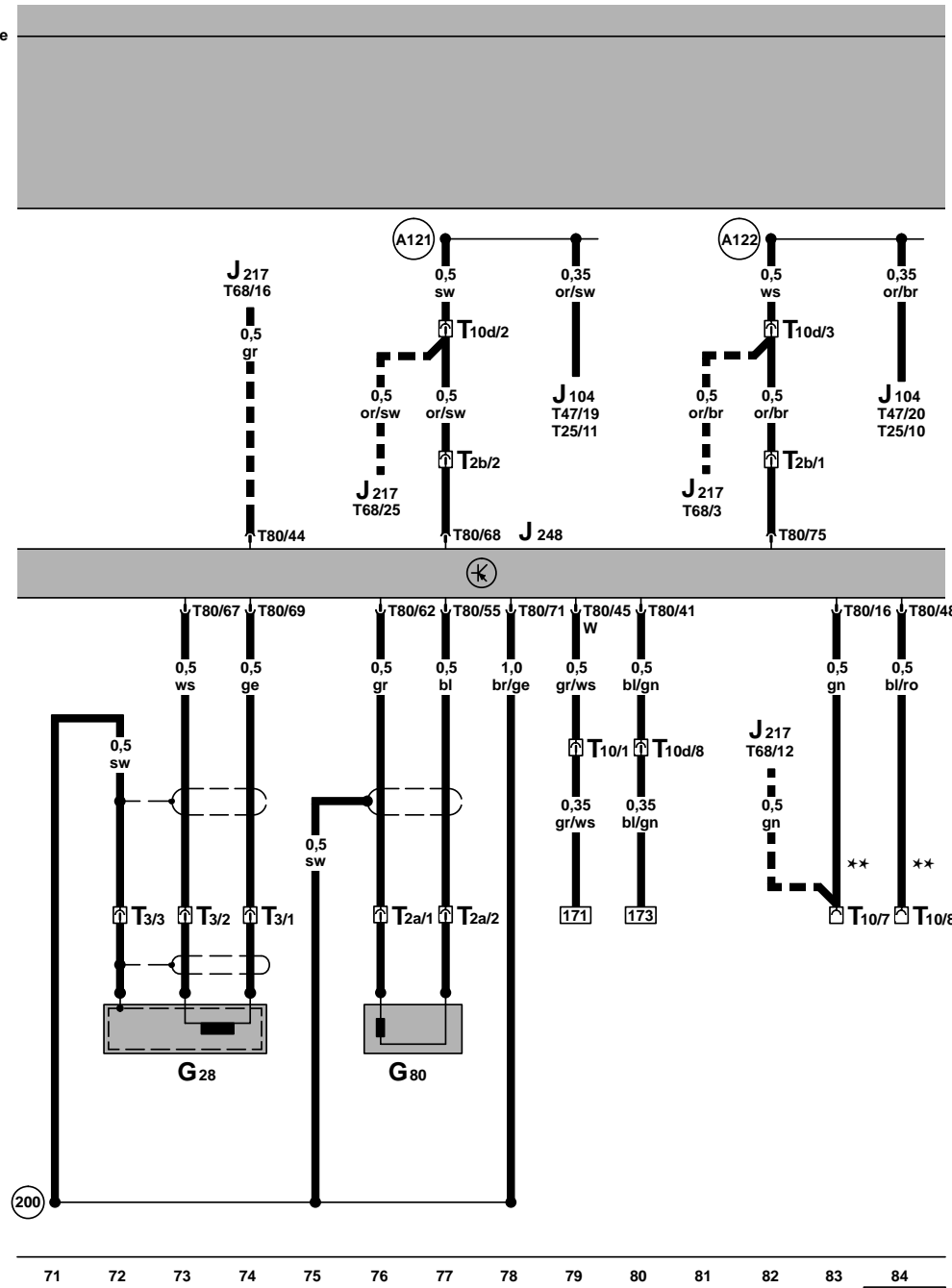
** - Bei Fahrzeugen ab Mai 1998

-••- Bei Fahrzeugen bis April 1998



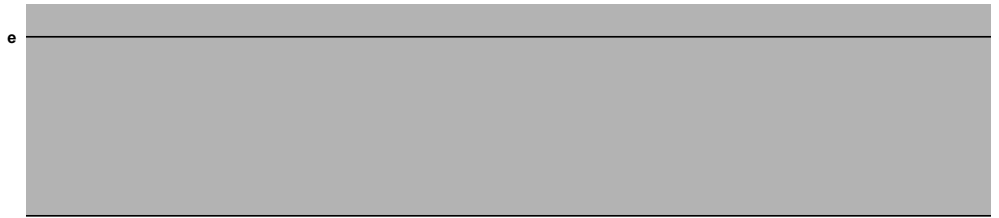
- ws = weiß
- sw = schwarz
- ro = rot
- br = braun
- gn = grün
- bl = blau
- gr = grau
- li = lila
- ge = gelb
- or = orange

Steuergerät für Dieseldirekteinspritzanlage, Geber für Motordrehzahl, Geber für Nadelhub



- G28 - Geber für Motordrehzahl
- G80 - Geber für Nadelhub
- J104 - Steuergerät für ABS/ABS mit EDS
- J217 - Steuergerät für autom. Getriebe
- J248 - Steuergerät für Dieseldirekteinspritzanlage, im Wasserkasten mitte
- T2a - Steckverbindung, 2-fach, am Motor vorn
- T2b - Steckverbindung, 2-fach, im Motorraum im Kabelkanal links
- T3 - Steckverbindung, 3-fach, am Motor vorn
- T10 - Steckverbindung, 10-fach, orange, im Schutzge- häuse für Steckverbindungen, im Wasser- kasten links
- T10d - Steckverbindung, 10-fach, grün, im Schutzge- häuse für Steckverbindungen, im Wasser- kasten links
- T25 - Steckverbindung, 25-fach, am Steuergerät für ABS/ABS mit EDS
- T47 - Steckverbindung, 47-fach, am Steuergerät für ABS mit EDS/ ASR/ ESP
- T68 - Steckverbindung, 68-fach
- T80 - Steckverbindung, 80-fach
- (200) - Masseverbindung (Abschirmung), im Leitungs- strang Motorraum
- (A121) - Verbindung (High-Bus), im Schalttafelleitungs- strang
- (A122) - Verbindung (Low-Bus), im Schalttafelleitungs- strang
- ** - Anschluß Klimaanlage
- Nur bei Fahrzeugen mit autom. Getriebe

ws = weiß
 sw = schwarz
 ro = rot
 br = braun
 gn = grün
 bl = blau
 gr = grau
 li = lila
 ge = gelb
 or = orange

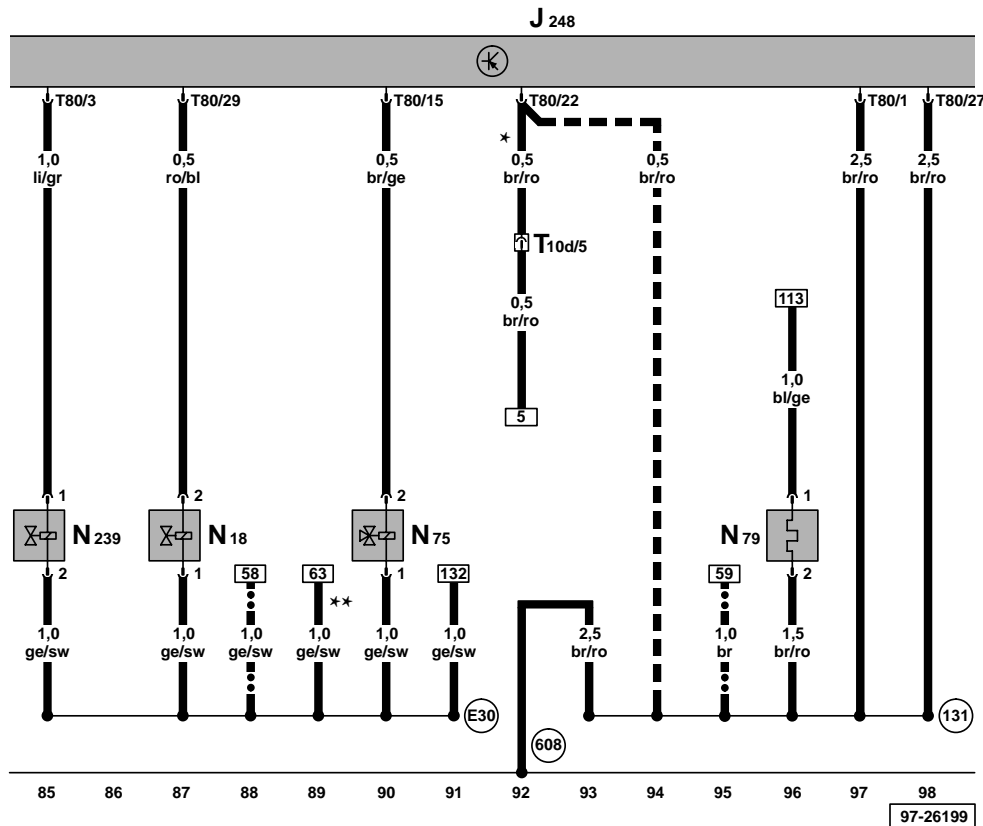


Steuergerät für Dieseldirekteinspritzanlage, Umschaltventil für Saugrohrklappe, Ventil für Abgasrückführung, Magnetventil für Ladedruckbegrenzung, Heizwiderstand (Kurbelgehäuseentlüftung)

- J248 – Steuergerät für Dieseldirekteinspritzanlage, im Motorraum links
- N18 – Ventil für Abgasrückführung
- N75 – Magnetventil für Ladedruckbegrenzung
- N79 – Heizwiderstand (Kurbelgehäuseentlüftung)
- N239– Umschaltventil für Saugrohrklappe
- T10d – Steckverbindung, 10-fach, grün, im Schutzgehäuse für Steckverbindungen, im Wasserkasten links
- T80 – Steckverbindung, 80-fach

- (131) – Masseverbindung -2-, im Leitungsstrang Motorraum
- (608) – Massepunkt im Wasserkasten mitte
- (E30) – Verbindung (87a), im Leitungsstrang Motor

- * – Nur bei Fahrzeugen mit Schaltgetriebe
- Bei Fahrzeugen bis April 1998
- - - Nur bei Fahrzeugen mit autom. Getriebe



- ws = weiß
- sw = schwarz
- ro = rot
- br = braun
- gn = grün
- bl = blau
- gr = grau
- li = lila
- ge = gelb
- or = orange

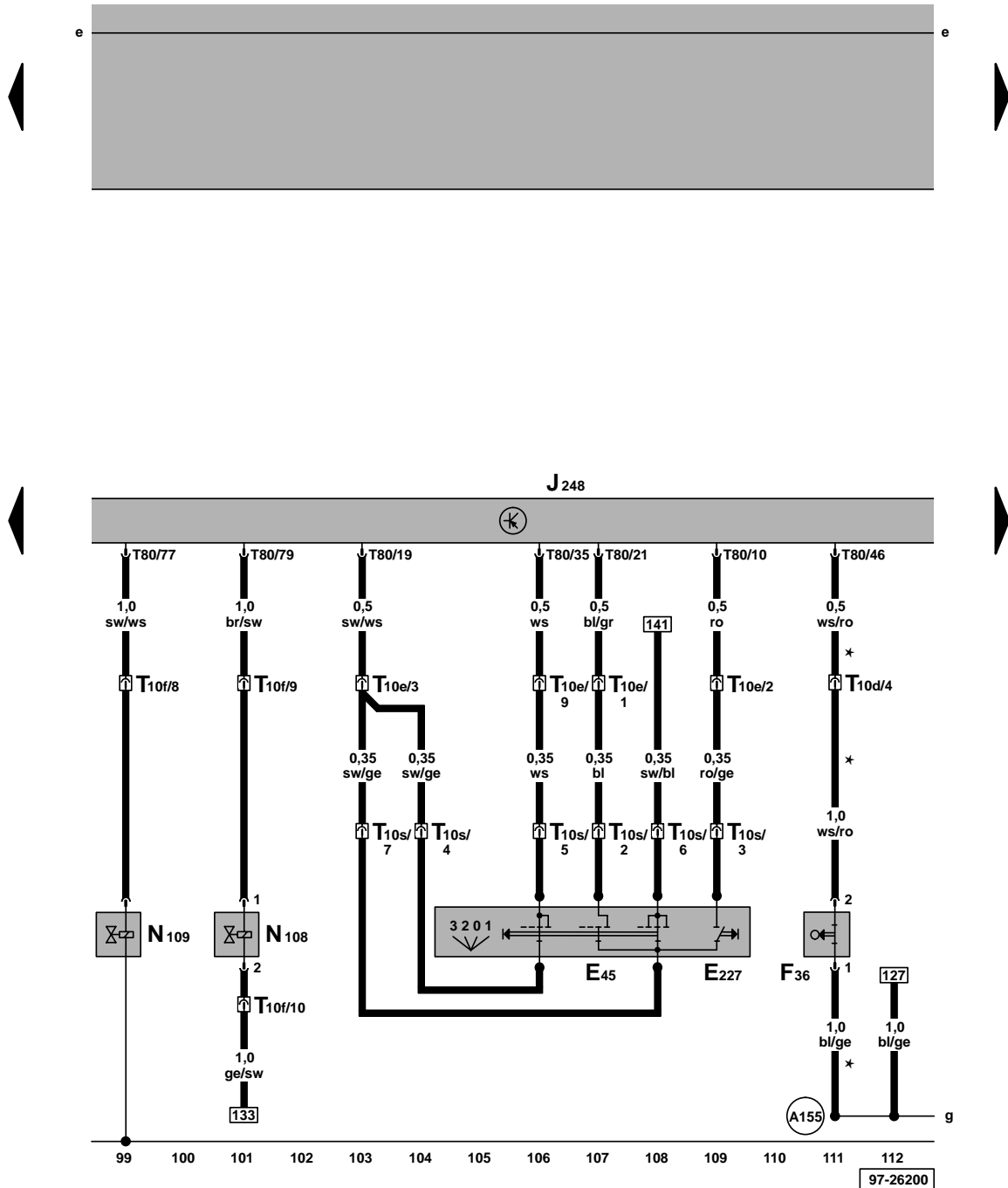
Steuergerät für Dieseldirekteinspritzanlage, Schalter für Geschwindigkeitsregelanlage (GRA), Kupplungspedalschalter, Ventil für Einspritzbeginn, Kraftstoffabschaltventil

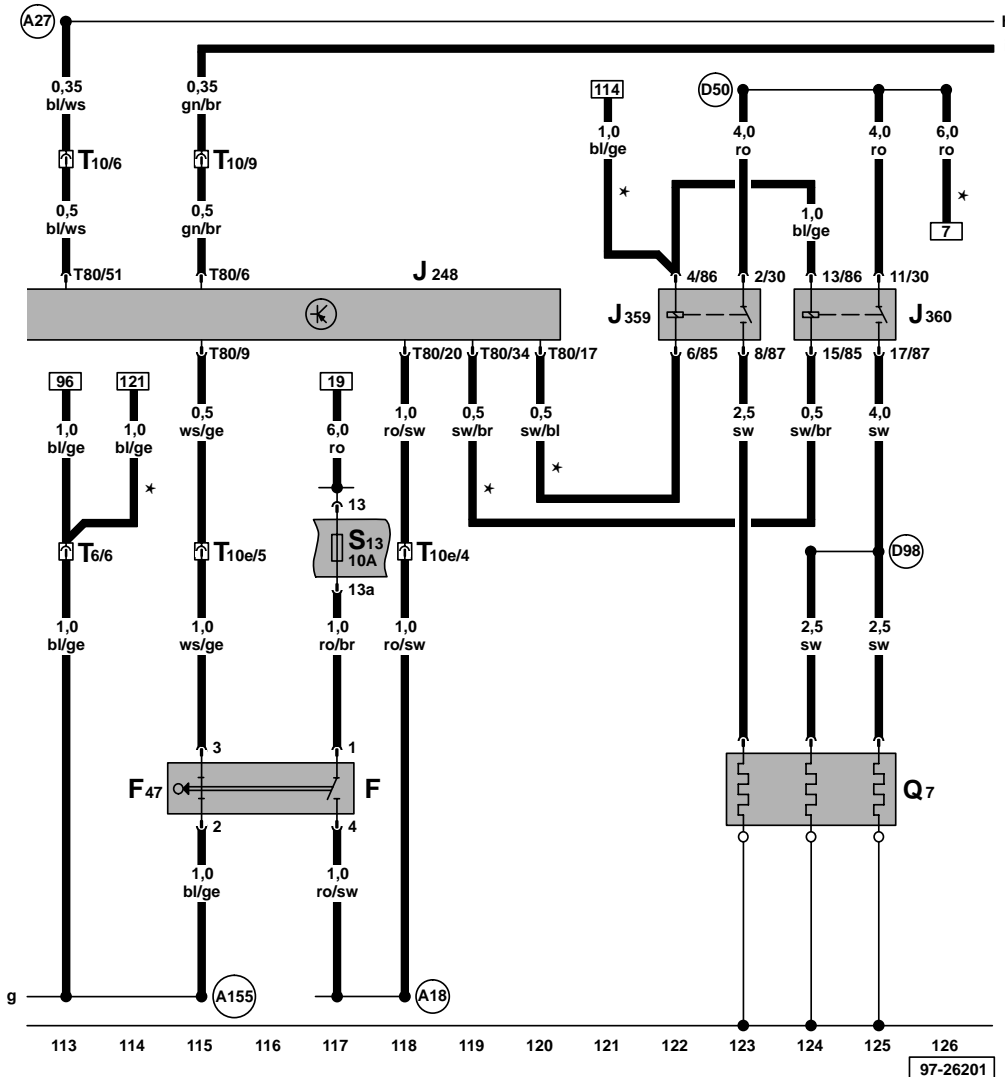
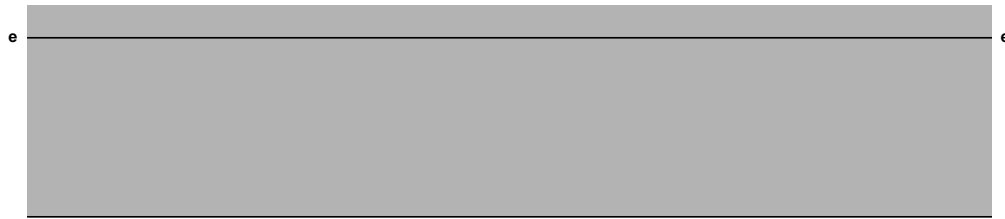
- E45 – Schalter für GRA**
- E227 – Taster für GRA (SET)**
- F36 – Kupplungspedalschalter
- J248 – Steuergerät für Dieseldirekteinspritzanlage, im Motorraum links
- N108 – Ventil für Einspritzbeginn
- N109 – Kraftstoffabschaltventil
- T10d – Steckverbindung, 10-fach, grün, im Schutzgehäuse für Steckverbindungen, im Wasserkasten links
- T10e – Steckverbindung, 10-fach, schwarz, im Schutzgehäuse für Steckverbindungen, im Wasserkasten links
- T10f – Steckverbindung, 10-fach, am Motor vorn
- T10s – Steckverbindung, 10-fach, neben der Lenksäule
- T80 – Steckverbindung, 80-fach

(A155) – Verbindung -2- (86), im Schalttafelleitungsstrang

- * – Nur bei Fahrzeugen mit Schaltgetriebe
- ** – Nur bei Fahrzeugen mit GRA

ws = weiß
 sw = schwarz
 ro = rot
 br = braun
 gn = grün
 bl = blau
 gr = grau
 li = lila
 ge = gelb
 or = orange





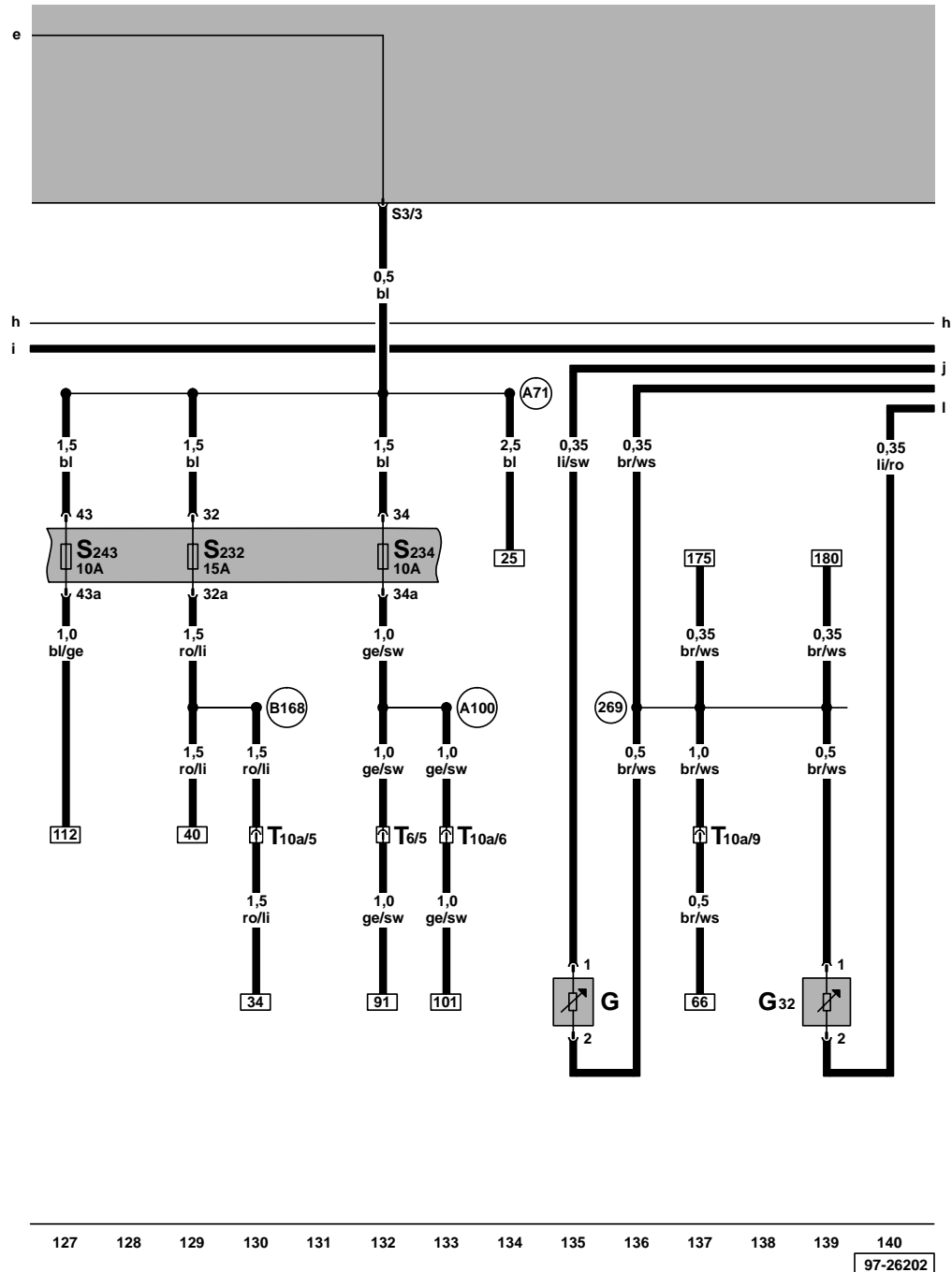
Steuergerät für Dieseldirekteinspritzanlage, Glühkerzen für Kühlmittel, Bremspedalschalter für GRA/Dieseldirekteinspritzanlage, Bremslichtschalter, Relais für große und kleine Heizleistung

- F – Bremslichtschalter
- F47 – Bremspedalschalter für GRA/Dieseldirekteinspritzanlage
- J248 – Steuergerät für Dieseldirekteinspritzanlage, im Motorraum links
- J359 – Relais für kleine Heizleistung*, im Schutzgehäuse im Motorraum links (53)
- J360 – Relais für große Heizleistung*, im Schutzgehäuse im Motorraum links (100)
- Q7 – Glühkerzen - Kühlmittel*
- S13 – Sicherung 13 im Sicherungshalter
- T6 – Steckverbindung, 6-fach, braun, im Schutzgehäuse für Steckverbindungen, im Wasserkasten links
- T10 – Steckverbindung, 10-fach, orange, im Schutzgehäuse für Steckverbindungen, im Wasserkasten links
- T10e – Steckverbindung, 10-fach, schwarz, im Schutzgehäuse für Steckverbindungen, im Wasserkasten links
- T80 – Steckverbindung, 80-fach
- (A18) – Verbindung (54), im Schalttafelleitungsstrang
- (A27) – Verbindung (Geschwindigkeitssignal), im Schalttafelleitungsstrang
- (A155) – Verbindung -2- (86), im Schalttafelleitungsstrang
- (D50) – Plusverbindung (30), im Leitungsstrang Motorraum
- (D98) – Verbindung (Glühkerzen), im Leitungsstrang Motorraum

ws = weiß
 sw = schwarz
 ro = rot
 br = braun
 gn = grün
 bl = blau
 gr = grau
 li = lila
 ge = gelb
 or = orange

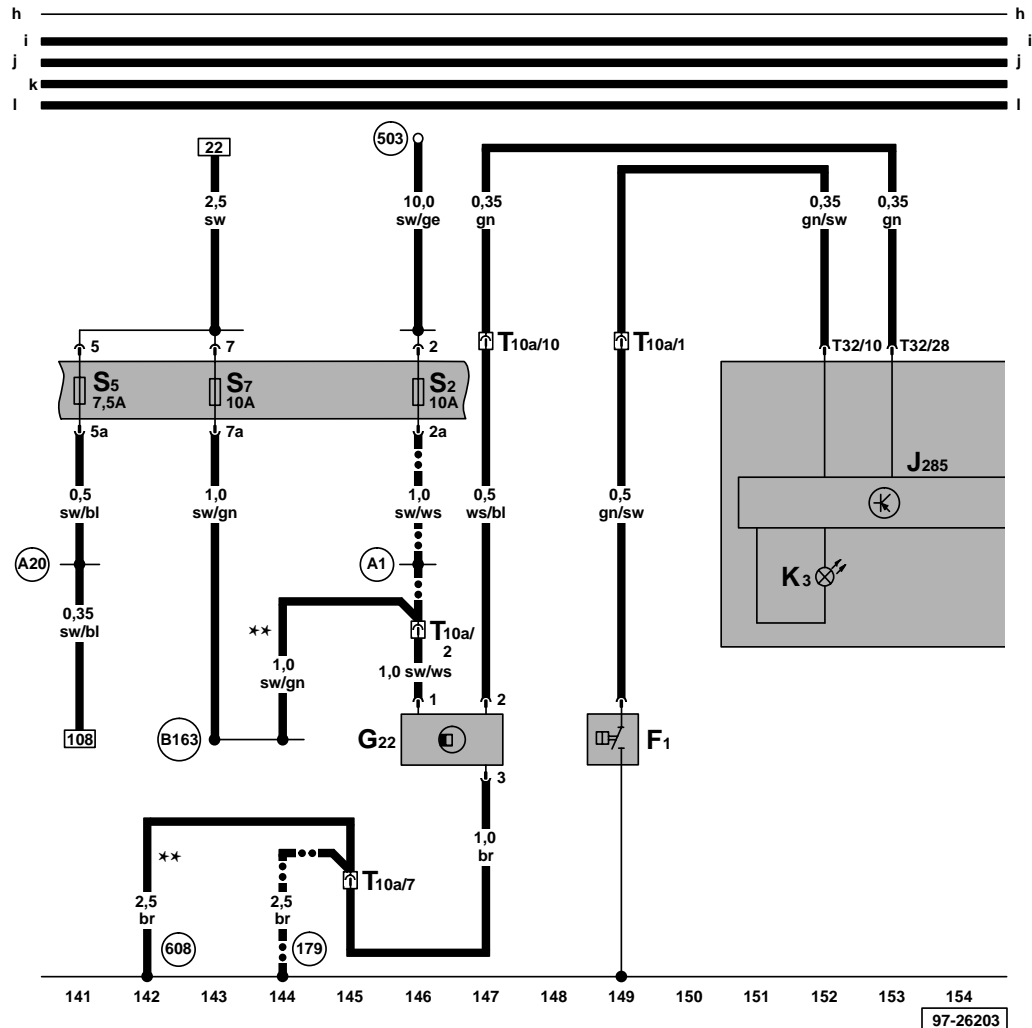
* – Nur bei Fahrzeugen mit Schaltgetriebe

Geber für Kraftstoffvorratsanzeige, Geber für Kühlmittelmangelanzeige



- G - Geber für Kraftstoffvorratsanzeige
- G32 - Geber für Kühlmittelmangelanzeige
- S232 - Sicherung 32 im Sicherungshalter
- S234 - Sicherung 34 im Sicherungshalter
- S243 - Sicherung 43 im Sicherungshalter
- T6 - Steckverbindung, 6-fach, braun, im Schutzgehäuse für Steckverbindungen, im Wasserkasten links
- T10a - Steckverbindung, 10-fach, im Motorraum im Kabelkanal links
- (269) - Masseverbindung (Gebermasse) -1-, im Leitungsstrang Schalttafel
- (A71) - Verbindung (86), im Schalttafelleitungsstrang
- (A100) - Verbindung -2- (87), im Schalttafelleitungsstrang
- (B168) - Verbindung (86), im Leitungsstrang Innenraum

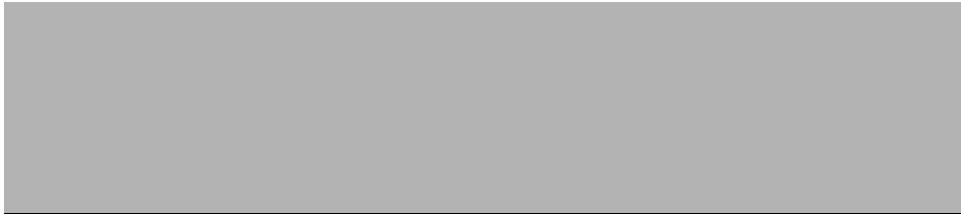
ws = weiß
 sw = schwarz
 ro = rot
 br = braun
 gn = grün
 bl = blau
 gr = grau
 li = lila
 ge = gelb
 or = orange



Schalttafeleinsatz, Öldruckkontrolle, Geber für Geschwindigkeitsmesser

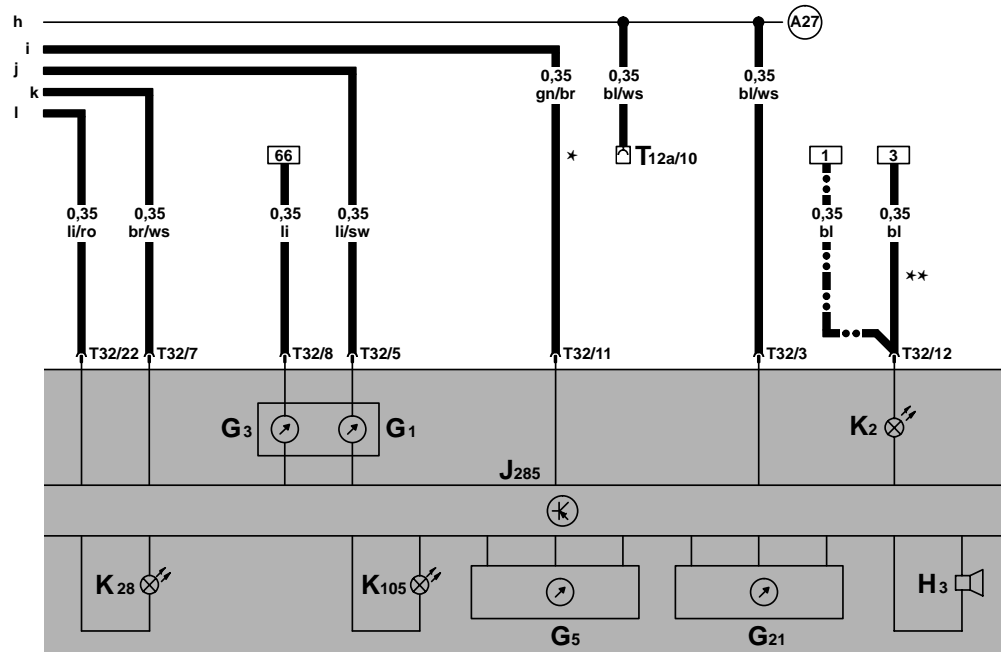
- F1 - Öldruckschalter
- G22 - Geber für Geschwindigkeitsmesser (Hallgeber, am Getriebe)
- J285 - Steuergerät mit Anzeigeeinheit im Schalttafel-einsatz
- K3 - Kontrolllampe für Öldruck
- S2 - Sicherung 2 im Sicherungshalter
- S5 - Sicherung 5 im Sicherungshalter
- S7 - Sicherung 7 im Sicherungshalter
- T10a - Steckverbindung, 10-fach, im Motorraum im Kabelkanal links
- T32 - Steckverbindung, 32-fach, blau
- (179) - Masseverbindung, im Leitungsstrang Scheinwerfer links
- (503) - Schraubverbindung (75X), an der Relaisplatte
- (608) - Massepunkt im Wasserkasten mitte
- (A1) - Plusverbindung (30a) im Schalttafelleitungsstrang
- (A20) - Verbindung (15a), im Schalttafelleitungsstrang
- (B163) - Plusverbindung -1- (15), im Leitungsstrang Innenraum
- ** - Bei Fahrzeugen ab Mai 1998
- - Entfällt bei Fahrzeugen ab Mai 1998

ws = weiß
 sw = schwarz
 ro = rot
 br = braun
 gn = grün
 bl = blau
 gr = grau
 li = lila
 ge = gelb
 or = orange



Schalttafeleinsatz, Kühlmitteltemperatur/ Kühlmittelmangelanzeige, Kraftstoffvorratsanzeige, Drehzahlmesser, Geschwindigkeitsmesser, Kontrolllampe für Generator

- G1 - Kraftstoffvorratsanzeige
- G3 - Kühlmitteltemperaturanzeige
- G5 - Drehzahlmesser
- G21 - Geschwindigkeitsmesser
- H3 - Warnsummer
- J285 - Steuergerät mit Anzeigeeinheit im Schalttafel-einsatz
- K2 - Kontrolllampe für Generator
- K28 - Kontrolllampe für Kühlmitteltemperatur/ Kühlmittelmangelanzeige
- K105 - Kontrolllampe für Kraftstoffreserve
- T12a - Steckverbindung, 12-fach, Anschluß nur bei Climatronic
- T32 - Steckverbindung, 32-fach, blau
- (A27) - Verbindung (Geschwindigkeitssignal), im Schalttafelleitungsstrang
- * - Drehzahlsignal vom Motorsteuergerät
- ** - Bei Fahrzeugen ab Mai 1998
- - Bei Fahrzeugen bis April 1998



ws = weiß
 sw = schwarz
 ro = rot
 br = braun
 gn = grün
 bl = blau
 gr = grau
 li = lila
 ge = gelb
 or = orange

Schalttafeleinsatz, Multifunktionsanzeige, Außen-
temperaturanzeige, Anschluß für Eigendiagnose,
Kontrolllampe für Vorglühzzeit

- E86 – Abrufttaste für Multifunktionsanzeige
- E109 – Speicherschalter für Multifunktionsanzeige
- G17 – Temperaturfühler für Außentemperatur
- J119 – Multifunktionsanzeige
- J285 – Steuergerät mit Anzeigeeinheit im Schalttafel-
einsatz
- K29 – Kontrolllampe für Vorglühzzeit
- T6e – Steckverbindung, 6-fach
- T16 – Steckverbindung, 16-fach, in der Schalttafel
mitte, Anschluß Eigendiagnose
- T32 – Steckverbindung, 32-fach, blau
- T32a – Steckverbindung, 32-fach, grün

(A76) – Verbindung (K-Diagnoseleitung) im Schalttafel-
leitungsstrang

*** – Kraftstoffverbrauchsanzeigesignal vom
Motorsteuergerät, nur für MFA

