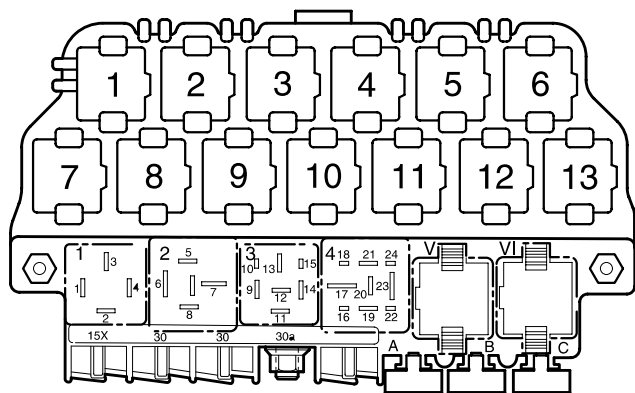


Lüfter für Kühlmittel, 2-stufig, mit Kühlerlüfternachlauf

- 2,3 I - VR5/110 kW, Motorkennbuchstaben AGZ

ab Oktober 1997

Abweichende Relaisplatz- und Sicherungsbelegung sowie Belegung der Mehrfachsteckverbindungen siehe Abschnitt "Einbauorte"



97-14163

Relaisplätze auf dem 13-fachen Zusatzrelaisträger oberhalb der Relaisplatte:

- 13** Steuergerät für Kühlerlüfternachlauf (181)

Relaisplätze auf der Relaisplatte:

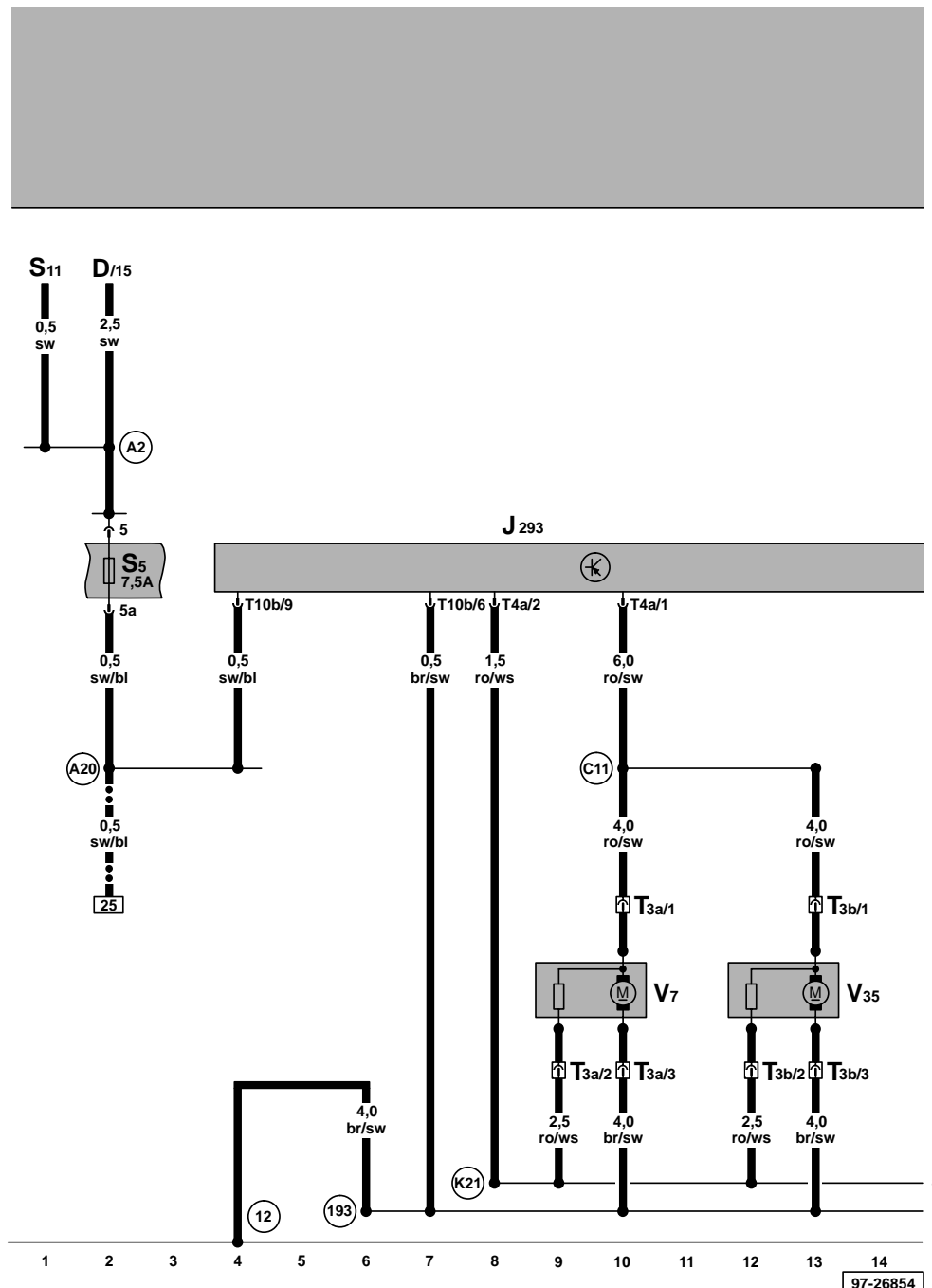
Sicherungsfarben

- 30 A – grün
- 25 A – weiß
- 20 A – gelb
- 15 A – blau
- 10 A – rot
- 7,5 A – braun
- 5 A – beige
- 3 A – lila

Hinweis:

Die Klammer hinter der Teilebezeichnung verweist auf die Steuerungsnummer auf dem Gehäuse.

Steuergerät für Lüfter für Kühlmittel, Lüfter für Kühlmittel



- D - Zündanlaßschalter
- J293 - Steuergerät für Lüfter für Kühlmittel, im Motorraum vorn links
- S5 - Sicherung 5 im Sicherungshalter
- S11 - Sicherung 11 im Sicherungshalter
- T3a - Steckverbindung, 3-fach, im Motorraum vorn links
- T3b - Steckverbindung, 3-fach, im Motorraum vorn links
- T4a - Steckverbindung, 4-fach
- T10b - Steckverbindung, 10-fach
- V7 - Lüfter für Kühlmittel
- V35 - Lüfter rechts für Kühlmittel
- (12) - Massepunkt, im Motorraum links
- (193) - Masseverbindung -1-, im Leitungsstrang Lüfter für Kühlmittel
- (A2) - Plusverbindung (15) im Schalttafelleitungsstrang
- (A20) - Verbindung (15a), im Schalttafelleitungsstrang
- (C11) - Verbindung im Leitungsstrang - Lüfter für Kühlmittel
- (K21) - Verbindung -1-, im Leitungsstrang Lüfter für Kühlmittel
- Nur bei Fahrzeugen bis April 1998

ws = weiß
 sw = schwarz
 ro = rot
 br = braun
 gn = grün
 bl = blau
 gr = grau
 li = lila
 ge = gelb
 or = orange

97-26854

Steuergerät für Lüfter für Kühlmittel, Thermoschalter für Lüfter für Kühlmittel, Steuergerät für Kühlerlüfternachlauf, Thermoschalter für Lüfternachlauf, Pumpe für Kühlmittelnachlauf

- A - Batterie
- D - Zündanlaßschalter
- F18 - Thermoschalter für Lüfter für Kühlmittel
- F87 - Thermoschalter für Lüfternachlauf
- J138 - Steuergerät für Kühlerlüfternachlauf, auf dem Zusatzrelaisträger oberhalb der Relaisplatte
- J293 - Steuergerät für Lüfter für Kühlmittel, im Motorraum vorn links
- S16 - Sicherung 16 im Sicherungshalter
- S164 - Sicherung -3- (30) im Sicherungshalter/Batterie
- S180 - Sicherung -8- (30) im Sicherungshalter/Batterie
- T2b - Steckverbindung, 2-fach, im Motorraum links
- T3 - Steckverbindung, 3-fach
- T4a - Steckverbindung, 4-fach
- T10b - Steckverbindung, 10-fach

- (193) - Masseverbindung -1-, im Leitungsstrang Lüfter für Kühlmittel
- (85) - Masseverbindung -1-, im Leitungsstrang Motorraum
- (501) - Schraubverbindung -2- (30), an der Relaisplatte
- (A32) - Plusverbindung (30), im Schalttafelleitungsstrang
- (A98) - Plusverbindung -4- (30), im Schalttafelleitungsstrang
- (K20) - Plusverbindung -1- (30) im Leitungsstrang Lüfter für Kühlmittel
- (K21) - Verbindung -1-, im Leitungsstrang Lüfter für Kühlmittel

-••- Nur bei Fahrzeugen bis April 1998

ws = weiß
 sw = schwarz
 ro = rot
 br = braun
 gn = grün
 bl = blau
 gr = grau
 li = lila
 ge = gelb
 or = orange

