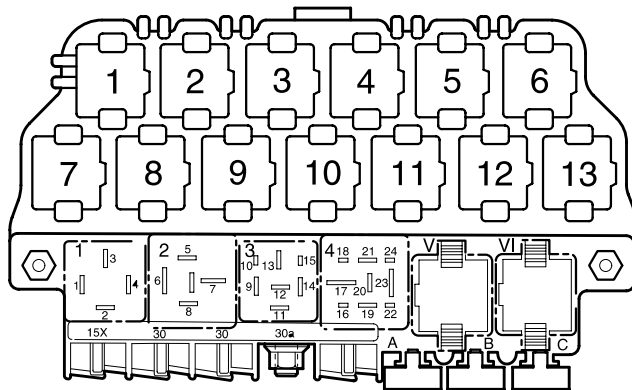


Lüfter für Kühlmittel, 2-stufig, mit Kühlerlüfternachlauf

- 2,3 l - Motronic/110 kW, Motorkennbuchstaben AGZ
- 2,8 l - Motronic/150 kW, Motorkennbuchstaben AQP

ab Mai 1999

Abweichende Relaisplatz- und Sicherungsbelegung sowie Belegung der Mehrfachsteckverbindungen siehe Abschnitt "Einbaorte"



97-14163

Relaisplätze auf dem 13-fachen Zusatzrelaisträger oberhalb der Relaisplatte:

Relaisplätze auf der Relaisplatte:

- 2** Entlastungsrelais für X-Kontakt (18)

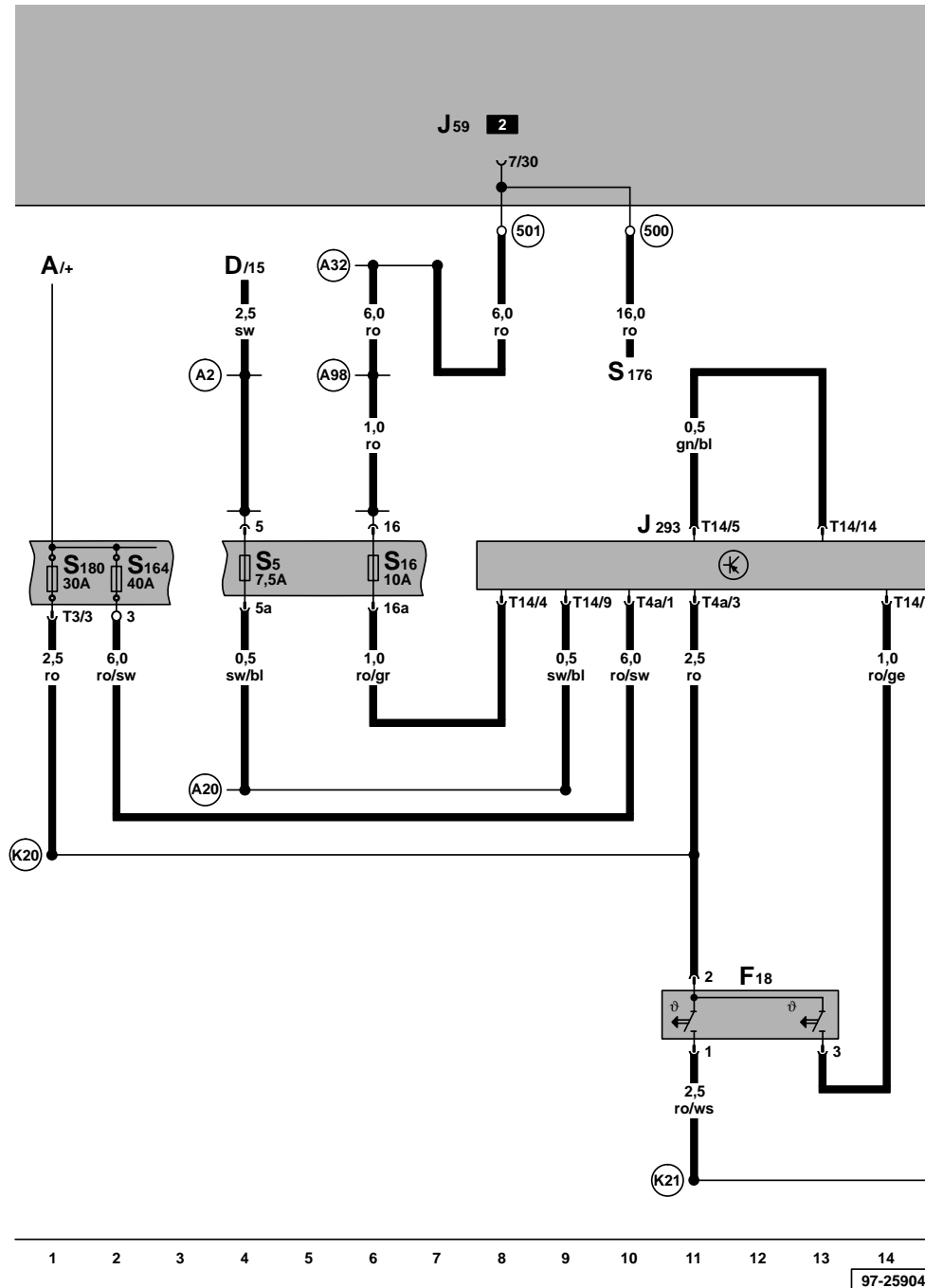
Hinweis:

Die Klammer hinter der Teilebezeichnung verweist auf die Steuerungsnummer auf dem Gehäuse.

Sicherungsfarben

- 30 A – grün
- 25 A – weiß
- 20 A – gelb
- 15 A – blau
- 10 A – rot
- 7,5 A – braun
- 5 A – beige
- 3 A – lila

Steuergerät für Lüfter für Kühlmittel, Thermoschalter für Lüfter für Kühlmittel



- A - Batterie
- D - Zündanlaßschalter
- F18 - Thermoschalter für Lüfter für Kühlmittel
- J293 - Steuergerät für Lüfter für Kühlmittel, im Motorraum vorn links
- J59 - Entlastungsrelais für X-Kontakt
- S5 - Sicherung 5 im Sicherungshalter
- S16 - Sicherung 16 im Sicherungshalter
- S164 - Sicherung -3- (30) im Sicherungshalter/Batterie
- S176 - Sicherung -4- (30) im Sicherungshalter/Batterie
- S180 - Sicherung -8- (30) im Sicherungshalter/Batterie
- T4a - Steckverbindung, 4-fach
- T14 - Steckverbindung, 14-fach
- (500) - Schraubverbindung -1- (30), an der Relaisplatte
- (501) - Schraubverbindung -2- (30), an der Relaisplatte
- (A2) - Plusverbindung (15), im Schalttafelleitungsstrang
- (A20) - Verbindung (15a), im Schalttafelleitungsstrang
- (A32) - Plusverbindung (30), im Schalttafelleitungsstrang
- (A98) - Plusverbindung -4- (30), im Schalttafelleitungsstrang
- (K20) - Plusverbindung -1- (30) im Leitungsstrang Lüfter für Kühlmittel
- (K21) - Verbindung -1-, im Leitungsstrang Lüfter für Kühlmittel

ws = weiß
 sw = schwarz
 ro = rot
 br = braun
 gn = grün
 bl = blau
 gr = grau
 li = lila
 ge = gelb
 or = orange

