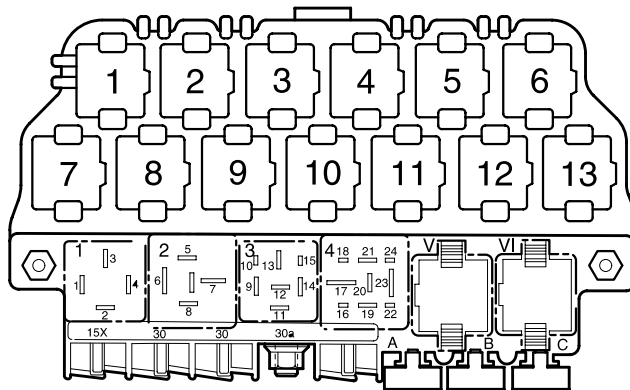


## Klimaanlage,

### ● nicht für Motorkennbuchstaben APF

ab Mai 1999

Abweichende Relaisplatz- und Sicherungsbelegung sowie Belegung der Mehrfachsteckverbindungen siehe Abschnitt "Einbauorte"

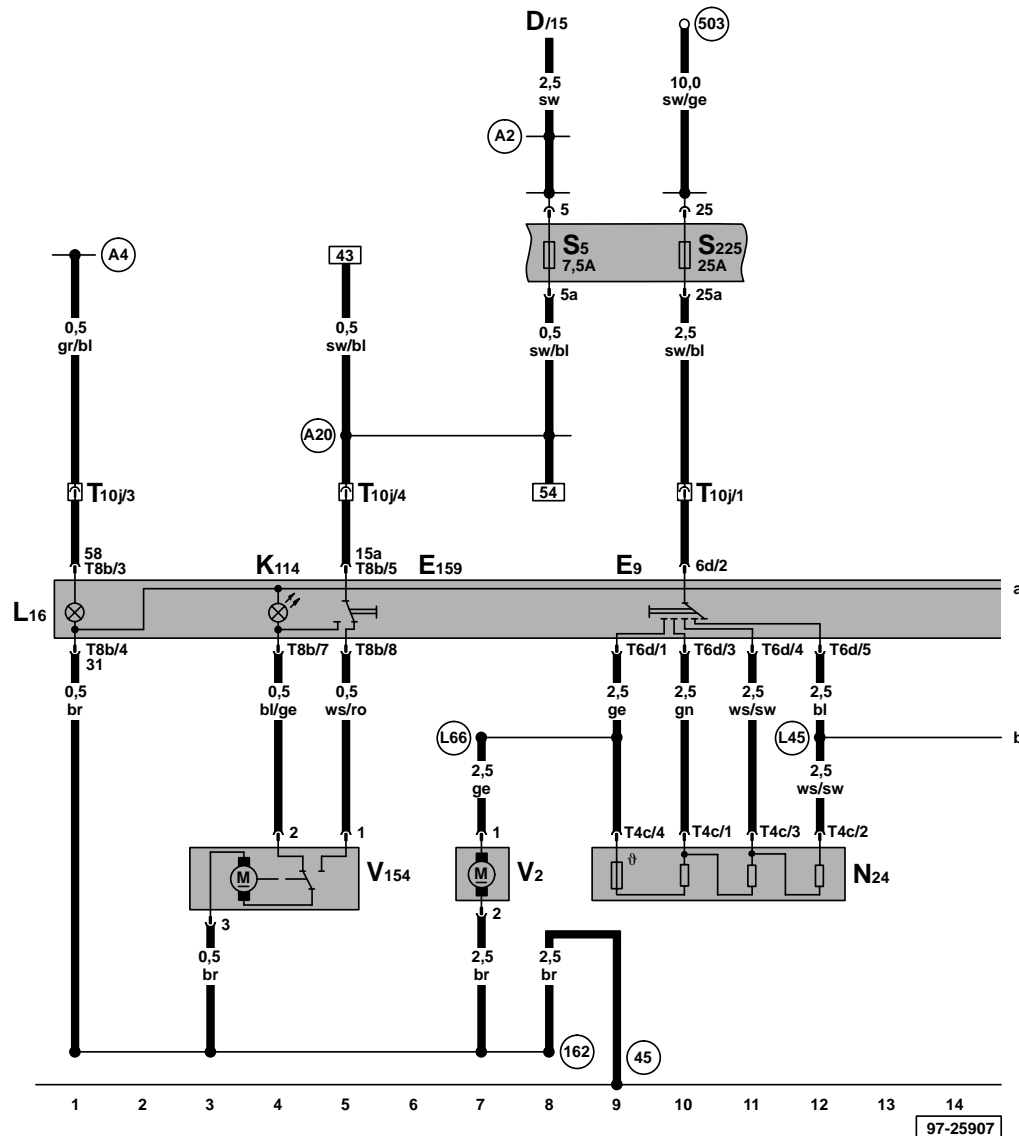


97-14163

#### Sicherungsfarben

- 30 A – grün
- 25 A – weiß
- 20 A – gelb
- 15 A – blau
- 10 A – rot
- 7,5 A – braun
- 5 A – beige
- 3 A – lila

Schalter für Frischluftgebläse, Schalter für Frisch- und Umluftklappe, Frischluftgebläse, Stellmotor für Frisch-/Umluftklappe

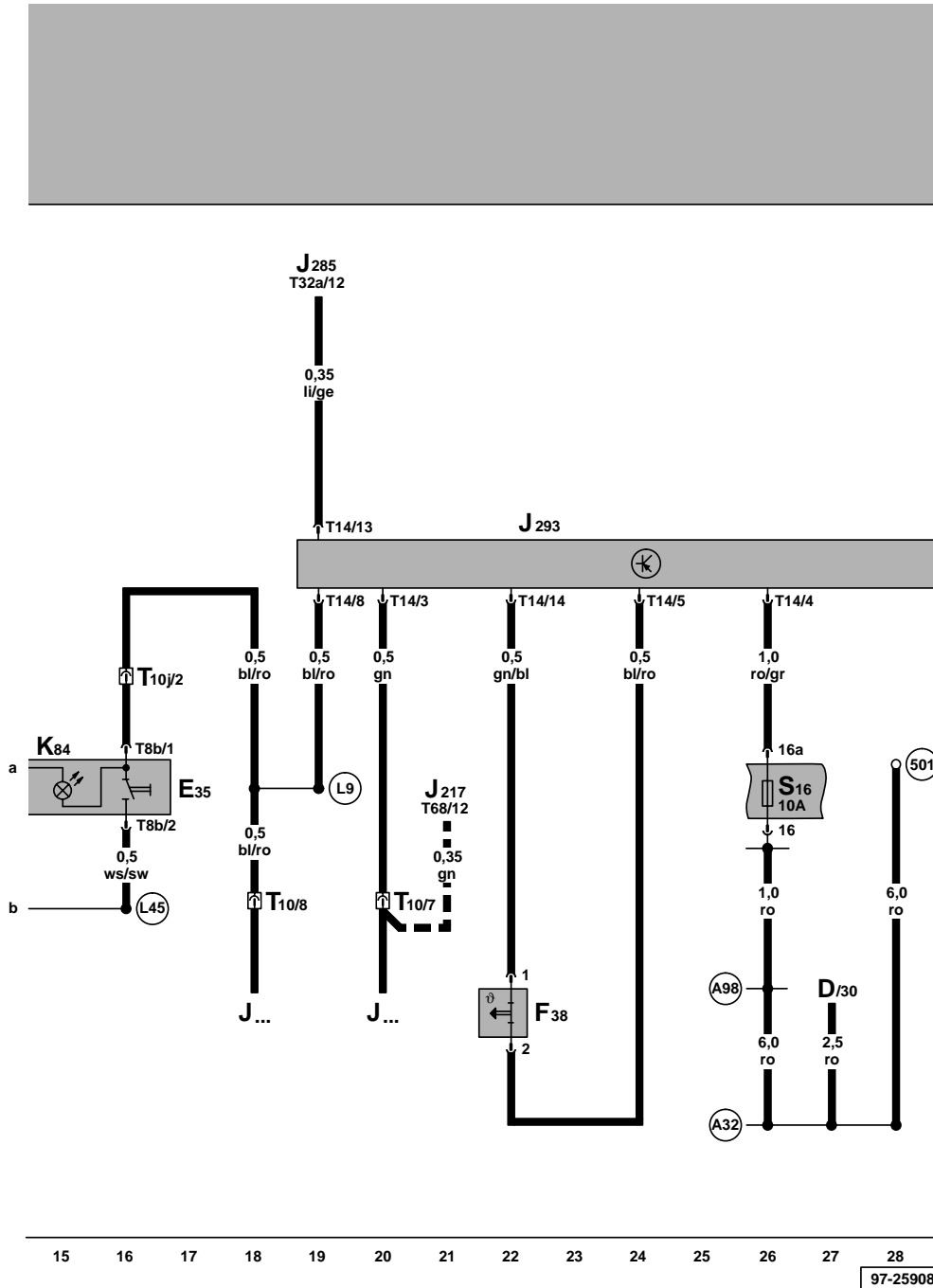


- D - Zündanlaßschalter
- E9 - Schalter für Frischluftgebläse
- E159 - Schalter für Frisch- und Umluftklappe
- K114 - Kontrollampe für Frisch- und Umluftbetrieb
- L16 - Lampe für Beleuchtung Frischluftregulierung
- N24 - Vorwiderstand für Frischluftgebläse mit Überhitzungssicherung
- S5 - Sicherung 5 im Sicherungshalter
- S225 - Sicherung 25 im Sicherungshalter
- T4c - Steckverbindung, 4-fach
- T6d - Steckverbindung, 6-fach
- T8b - Steckverbindung, 8-fach
- T10j - Steckverbindung, 10-fach, hinter der Schalttafel mitte
- V2 - Frischluftgebläse
- V154 - Stellmotor für Frisch-/Umluftklappe

- (45) - Massepunkt, hinter Schalttafel - Mitte
- (162) - Masseverbindung, im Leitungsstrang Gebläsemotor
- (503) - Schraubverbindung (75X), an der Relaisplatte
- (A2) - Plusverbindung (15) im Schalttafelleitungsstrang
- (A4) - Plusverbindung (58b) im Schalttafelleitungsstrang
- (A20) - Verbindung (15a), im Schalttafelleitungsstrang
- (L45) - Verbindung, im Leitungsstrang Betätigung-Klimaanlage
- (L66) - Verbindung, im Leitungsstrang Heizungs-gebläse

ws = weiß  
 sw = schwarz  
 ro = rot  
 br = braun  
 gn = grün  
 bl = blau  
 gr = grau  
 li = lila  
 ge = gelb  
 or = orange

Steuergerät für Lüfter für Kühlmittel, Schalter für Klimaanlage, Außentemperaturschalter



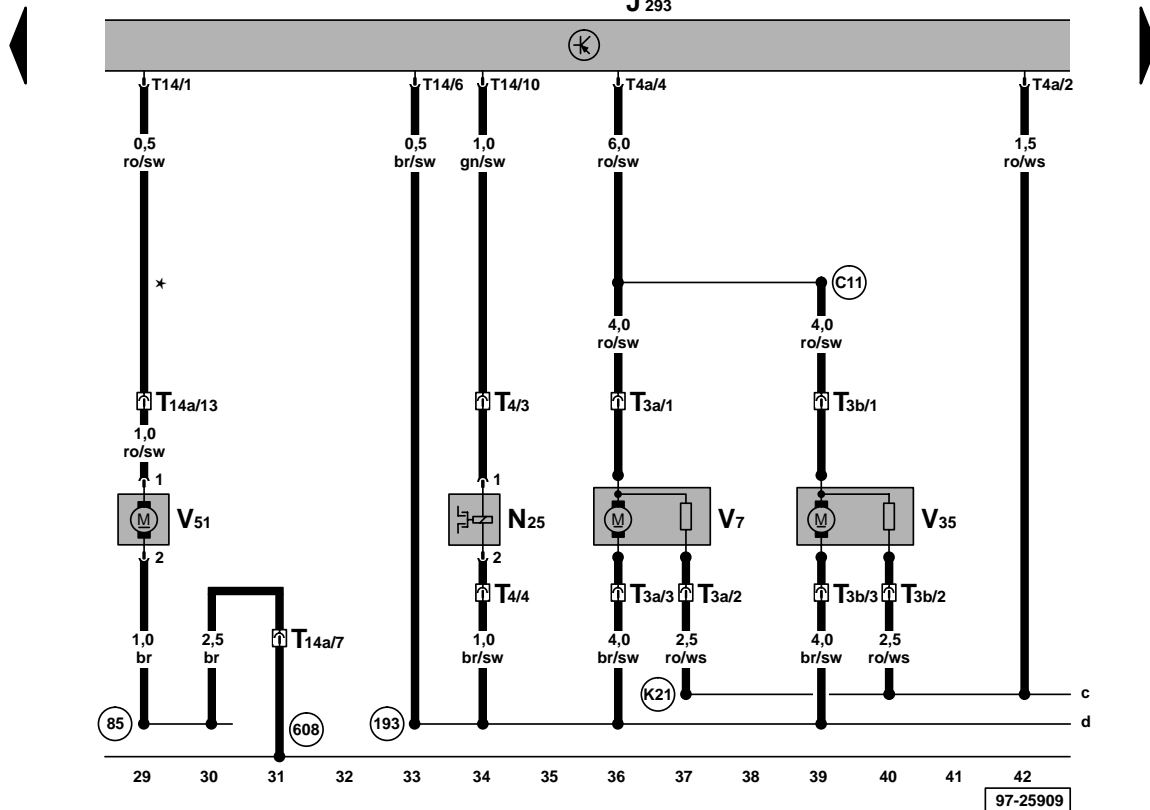
- D - Zündanlaßschalter
- E35 - Schalter für Klimaanlage
- F38 - Außentemperaturschalter
- J217 - Steuergerät für autom. Getriebe
- J285 - Steuergerät mit Anzeigeeinheit im Schalttafeleinsatz
- J293 - Steuergerät für Lüfter für Kühlmittel, im Motorraum vorn links
- J... - Motorsteuergeräte
- K84 - Kontrollampe für Klimaanlage
- S16 - Sicherung 16 im Sicherungshalter
- T8b - Steckverbindung, 8-fach
- T10 - Steckverbindung, 10-fach, orange, im Schutzgehäuse für Steckverbindungen, im Wasserkasten links
- T10j - Steckverbindung, 10-fach, hinter der Schalttafel mitte
- T14 - Steckverbindung, 14-fach
- T32a - Steckverbindung, 32-fach, grün, am Schalttafeleinsatz
- T68 - Steckverbindung, 68-fach
- (501) - Schraubverbindung -2- (30), an der Relaisplatte
- (A32) - Plusverbindung (30), im Schalttafelleitungsstrang
- (A98) - Plusverbindung -4- (30), im Schalttafelleitungsstrang
- (L9) - Verbindung -1-, im Leitungsstrang Klimaanlage
- (L45) - Verbindung, im Leitungsstrang Betätigung Klimaanlage
- Nur bei Motorkennbuchstaben ARZ

ws = weiß  
 sw = schwarz  
 ro = rot  
 br = braun  
 gn = grün  
 bl = blau  
 gr = grau  
 li = lila  
 ge = gelb  
 or = orange



Steuergerät für Lüfter für Kühlmittel, Lüfter für Kühlmittel, Magnetkupplung für Klimaanlage, Pumpe für Kühlmittelnachlauf

- J293 – Steuergerät für Lüfter für Kühlmittel, im Motorraum vorn links
- N25 – Magnetkupplung für Klimaanlage
- T3a – Steckverbindung, 3-fach, im Motorraum vorn links
- T3b – Steckverbindung, 3-fach, im Motorraum vorn links
- T4 – Steckverbindung, 4-fach, Nähe Anlasser
- T4a – Steckverbindung, 4-fach
- T14 – Steckverbindung, 14-fach
- T14a – Steckverbindung, 14-fach, im Motorraum im Kabelkanal links
- V7 – Lüfter für Kühlmittel
- V35 – Lüfter rechts für Kühlmittel
- V51 – Pumpe für Kühlmittelnachlauf

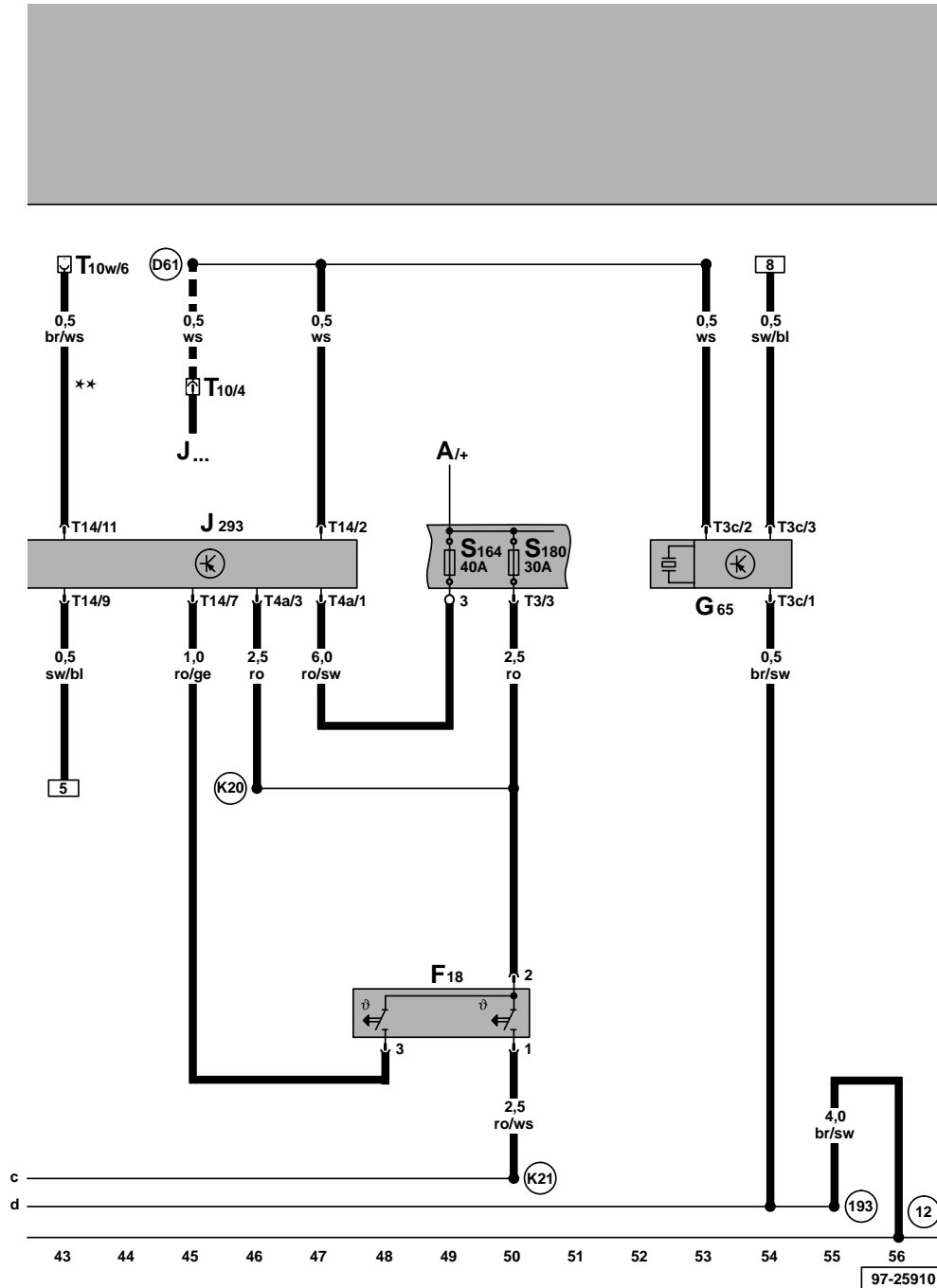


- (85) – Masseverbindung -1-, im Leitungsstrang Motorraum
- (193) – Masseverbindung -1-, im Leitungsstrang Lüfter für Kühlmittel
- (608) – Massepunkt im Wasserkasten mitte
- (C11) – Verbindung im Leitungsstrang - Lüfter für Kühlmittel
- (K21) – Verbindung -1-, im Leitungsstrang Lüfter für Kühlmittel

\* – Nur bei Fahrzeugen mit 5 und 6-Zylinder Motoren

ws = weiß  
 sw = schwarz  
 ro = rot  
 br = braun  
 gn = grün  
 bl = blau  
 gr = grau  
 li = lila  
 ge = gelb  
 or = orange

Steuergerät für Lüfter für Kühlmittel, Thermoschalter für Lüfter für Kühlmittel, Hochdruckgeber



- A - Batterie
- F18 - Thermoschalter für Lüfter für Kühlmittel
- G65 - Hochdruckgeber
- J293 - Steuergerät für Lüfter für Kühlmittel, im Motorraum vorn links
- J... - Motorsteuergeräte
- S164 - Sicherung -3- (30) im Sicherungshalter/Batterie
- S180 - Sicherung -8- (30) im Sicherungshalter/Batterie
- T3 - Steckverbindung, 3-fach
- T3c - Steckverbindung, 3-fach
- T4a - Steckverbindung, 4-fach
- T10 - Steckverbindung, 10-fach, orange, im Schutzgehäuse für Steckverbindungen, im Wasserkasten links
- T10w - Steckverbindung, 10-fach, weiß, im Schutzgehäuse für Steckverbindungen, im Wasserkasten links
- T14 - Steckverbindung, 14-fach
- 12 - Massepunkt, im Motorraum links
- 193 - Masseverbindung -1-, im Leitungsstrang Lüfter für Kühlmittel
- D61 - Verbindung (Klimaanlage), im Leitungsstrang Motorraum
- K20 - Plusverbindung -1- (30) im Leitungsstrang Lüfter für Kühlmittel
- K21 - Verbindung -1-, im Leitungsstrang Lüfter für Kühlmittel
- \*\* - Nur bei TDI Motoren
- - Nicht für alle Motorsteuergeräte

ws = weiß  
 sw = schwarz  
 ro = rot  
 br = braun  
 gn = grün  
 bl = blau  
 gr = grau  
 li = lila  
 ge = gelb  
 or = orange