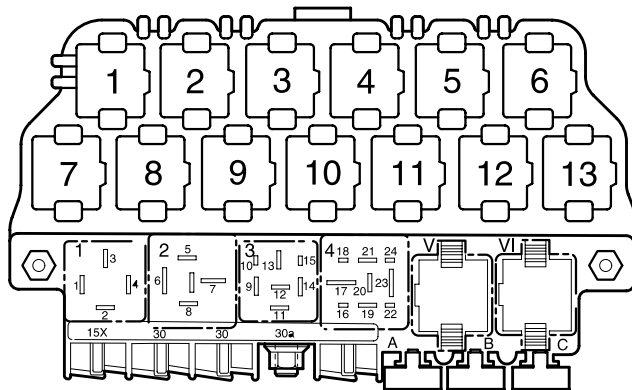


Innenraumüberwachung (bei Fahrzeugen mit Komfortsystem),

ab Mai 1999

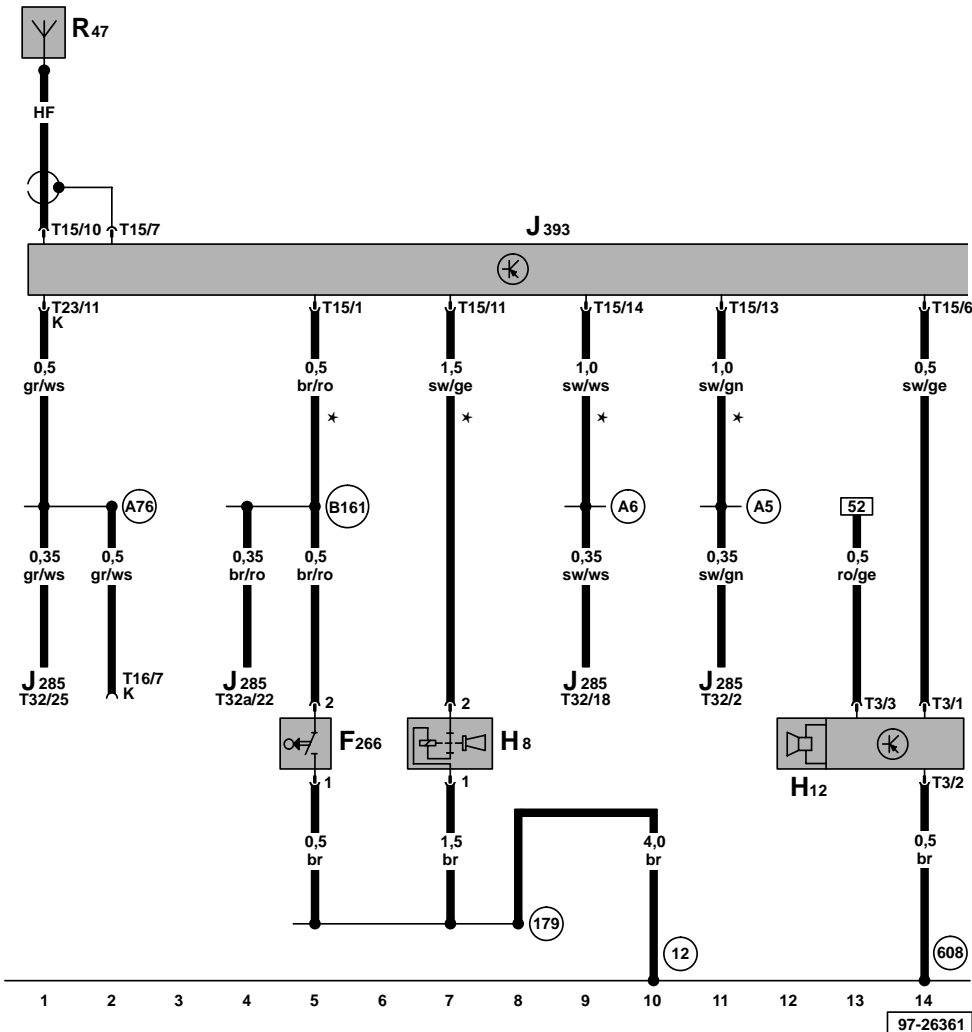
Abweichende Relaisplatz- und Sicherungsbelegung sowie Belegung der Mehrfachsteckverbindungen siehe Abschnitt "Einbauorte"



97-14163

Sicherungsfarben

- 30 A – grün
- 25 A – weiß
- 20 A – gelb
- 15 A – blau
- 10 A – rot
- 7,5 A – braun
- 5 A – beige
- 3 A – lila



Zentralsteuergerät für Komfortsystem, Signalhorn für Diebstahlwarnanlage, Antennenleitung für Zentralverriegelung und Diebstahlwarnanlage, Kontaktschalter für Motorhaube

- F266 – Kontaktschalter für Motorhaube, im Schloßteil
- H8 – Signalhorn für Diebstahlwarnanlage
- H12 – Alarmhorn**
- J285 – Steuergerät mit Anzeigeeinheit im Schalttafeleinsatz
- J393 – Zentralsteuergerät für Komfortsystem, hinter der Schalttafel links
- R47 – Antennenleitung für Zentralverriegelung und Diebstahlwarnanlage
- T3 – Steckverbindung, 3-fach
- T15 – Steckverbindung, 15-fach
- T16 – Steckverbindung, 16-fach, in der Schalttafel mitte, Anschluß Eigendiagnose
- T23 – Steckverbindung, 23-fach
- T32 – Steckverbindung, 32-fach, blau
- T32a – Steckverbindung, 32-fach, grün

- (12) – Massepunkt, im Motorraum links
- (179) – Masseverbindung, im Leitungsstrang Scheinwerfer links
- (608) – Massepunkt im Wasserkasten mitte
- (A5) – Plusverbindung (Blinker rechts) im Schalttafel-leitungsstrang
- (A6) – Plusverbindung (Blinker links) im Schalttafel-leitungsstrang
- (A76) – Verbindung (K-Diagnoseleitung), im Schalttafel-leitungsstrang
- (B161) – Verbindung (DWA), im Leitungsstrang Innenraum

ws = weiß
 sw = schwarz
 ro = rot
 br = braun
 gn = grün
 bl = blau
 gr = grau
 li = lila
 ge = gelb
 or = orange

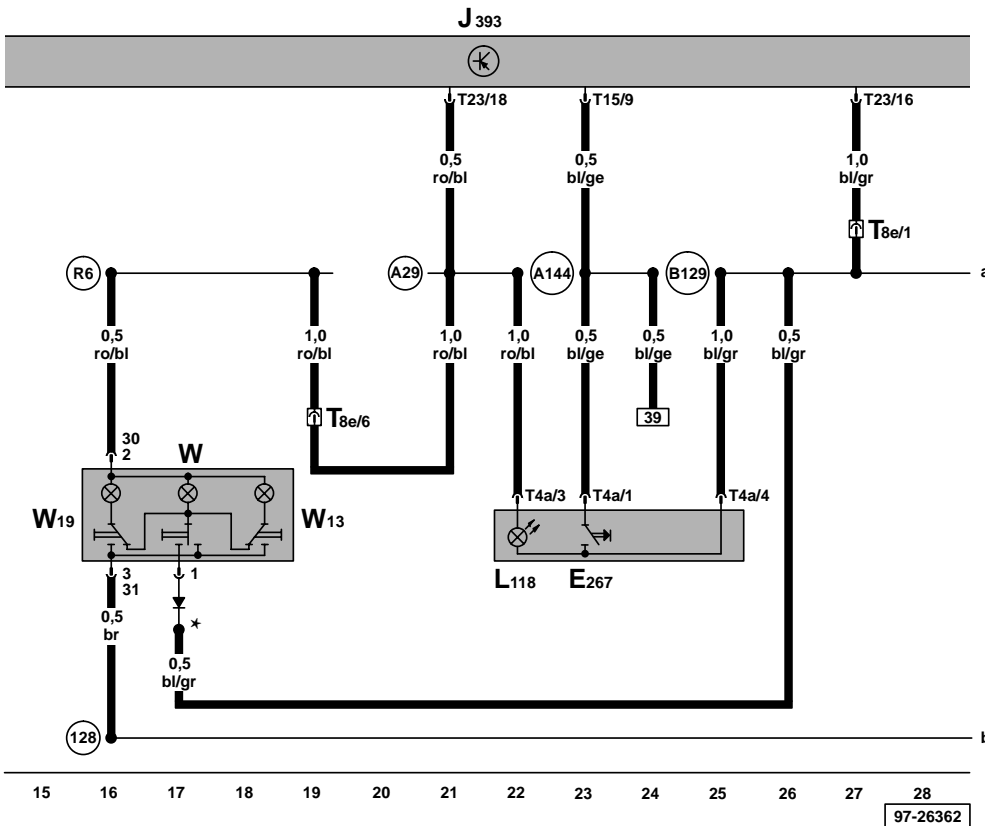
- * – Nur in Fahrzeugen mit Diebstahlwarnanlage
- ** – Nur für einige Exportländer

Zentralsteuergerät für Komfortsystem, Schalter für Deaktivierung Innenraumüberwachung, Innenleuchte vorn, Leseleuchten vorn



- E267 – Schalter für Deaktivierung Innenraumüberwachung
- J393 – Zentralsteuergerät für Komfortsystem, hinter der Schalttafel links
- L118 – Beleuchtung für Schalter für Deaktivierung Innenraumüberwachung
- T4a – Steckverbindung, 4-fach
- T8e – Steckverbindung, 8-fach, hinter Schalttafel links
- T15 – Steckverbindung, 15-fach
- T23 – Steckverbindung, 23-fach
- W – Innenleuchte vorn
- W13 – Leseleuchte Beifahrerseite
- W19 – Leseleuchte Fahrerseite

- (128) – Masseverbindung -1-, im Leitungsstrang Innenleuchte
- (A29) – Verbindung (Innenleuchte), im Schalttafel-leitungsstrang
- (A144) – Verbindung (Innenraumüberwachung), im Schalttafelleitungsstrang
- (B129) – Verbindung (Innenleuchte, 31), im Leitungsstrang Innenraum
- (R6) – Plusverbindung -1-, im Leitungsstrang Innenleuchte
- * – Diode im Steckgehäuse

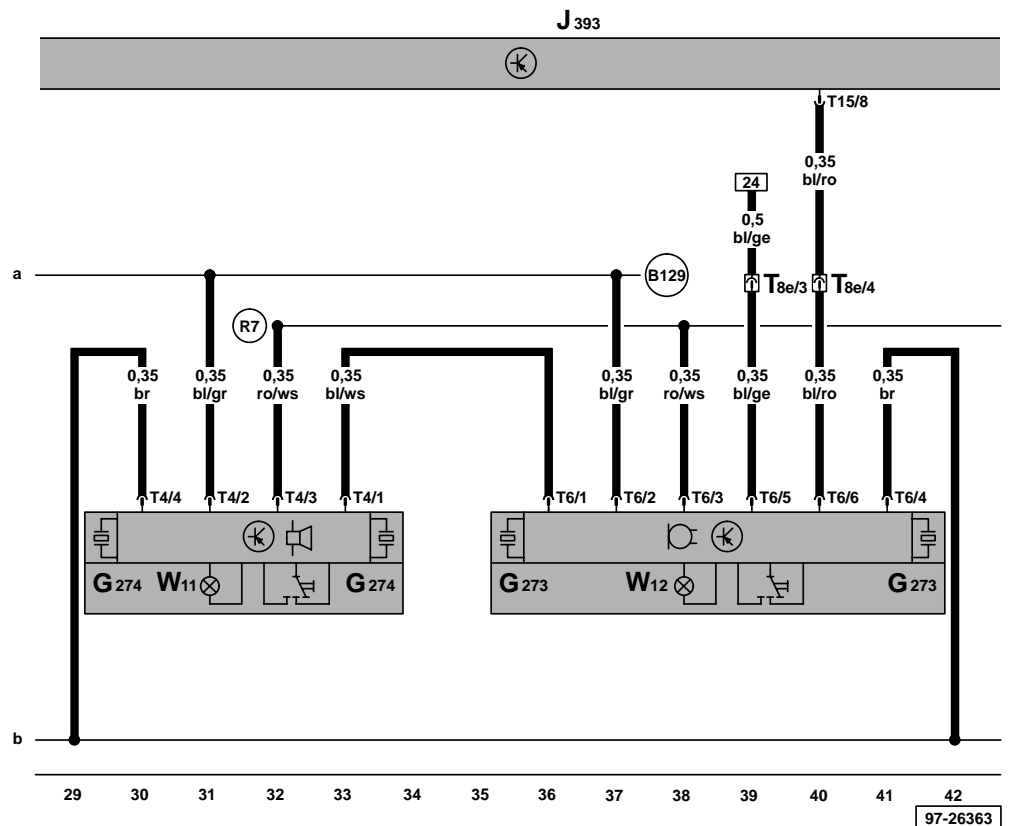


ws = weiß
 sw = schwarz
 ro = rot
 br = braun
 gn = grün
 bl = blau
 gr = grau
 li = lila
 ge = gelb
 or = orange

Zentralsteuergerät für Komfortsystem, Sender und Sensor für Innenraumüberwachung, Leseleuchten hinten

- G273 – Sensor für Innenraumüberwachung
- G274 – Sender für Innenraumüberwachung
- J393 – Zentralsteuergerät für Komfortsystem, hinter der Schalttafel links
- T4 – Steckverbindung, 4-fach
- T6 – Steckverbindung, 6-fach
- T8e – Steckverbindung, 8-fach, hinter Schalttafel links
- T15 – Steckverbindung, 15-fach
- W11 – Leseleuchte hinten links
- W12 – Leseleuchte hinten rechts

- (B129) – Verbindung (Innenleuchte, 31), im Leitungsstrang Innenraum
- (R7) – Plusverbindung -2-, im Leitungsstrang Innenleuchte



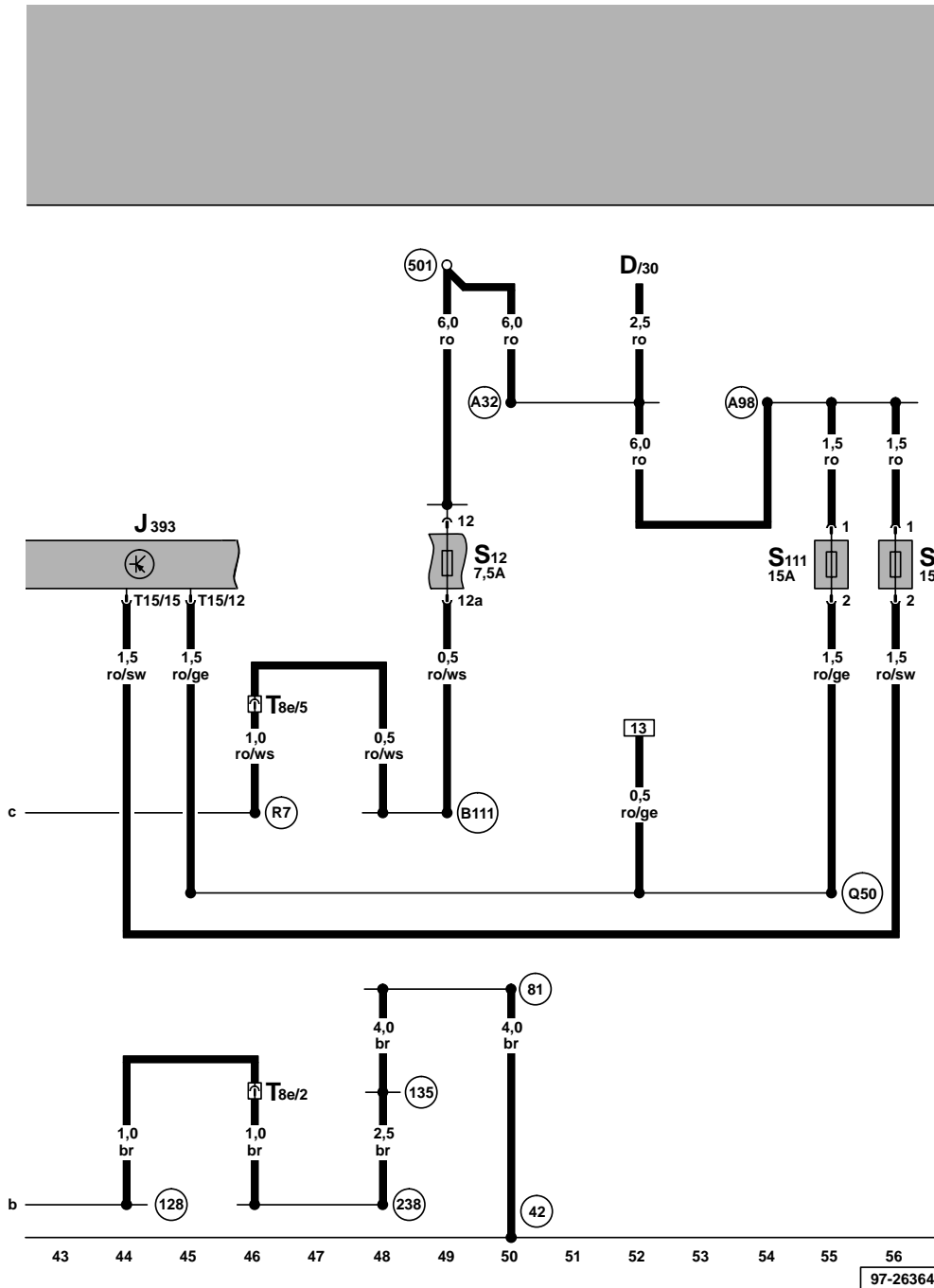
- ws = weiß
- sw = schwarz
- ro = rot
- br = braun
- gn = grün
- bl = blau
- gr = grau
- li = lila
- ge = gelb
- or = orange

Zentralsteuergerät für Komfortsystem

- D - Zündanlaßschalter
- J393 - Zentralsteuergerät für Komfortsystem, hinter der Schalttafel links
- S12 - Sicherung 12 im Sicherungshalter
- S111 - Sicherung für Diebstahlwarnanlage
- S144 - Sicherung für Zentralverriegelung/ Diebstahlwarnanlage
- T8e - Steckverbindung, 8-fach, hinter Schalttafel links
- T15 - Steckverbindung, 15-fach

- (42) - Massepunkt neben Lenksäule
- (81) - Masseverbindung -1-, im Schalttafelleitungsstrang
- (128) - Masseverbindung -1-, im Leitungsstrang Innenleuchte
- (135) - Masseverbindung -2-, im Schalttafelleitungsstrang
- (238) - Masseverbindung -1-, im Leitungsstrang Innenraum
- (501) - Schraubverbindung -2- (30), an der Relaisplatte
- (A32) - Plusverbindung (30), im Schalttafelleitungsstrang
- (A98) - Plusverbindung -4- (30), im Schalttafelleitungsstrang
- (B111) - Plusverbindung -1- (30a), im Leitungsstrang Innenraum
- (Q50) - Verbindung (30a) im Leitungsstrang Diebstahlwarnanlage
- (R7) - Plusverbindung -2-, im Leitungsstrang Innenleuchte

ws = weiß
 sw = schwarz
 ro = rot
 br = braun
 gn = grün
 bl = blau
 gr = grau
 li = lila
 ge = gelb
 or = orange



97-26364