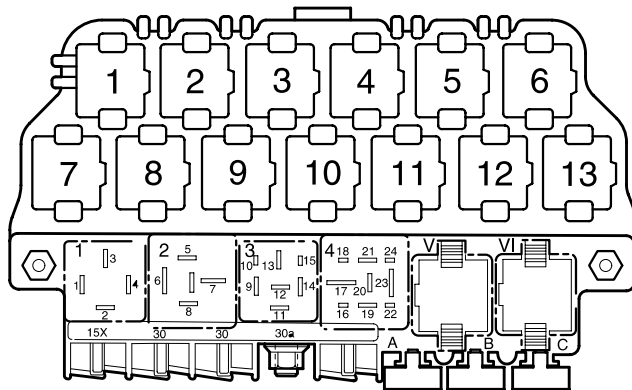


## Grundausstattung, Golf Variant und Bora Variant

ab Mai 1999

Grundausstattung Limousinen Modelle ⇒ Stromlaufplan 2

Abweichende Relaisplatz- und Sicherungsbelegung sowie Belegung der Mehrfachsteckverbindungen siehe Abschnitt "Einbaorte"



97-14163

Relaisplätze auf dem 13-fachen Zusatzrelaissträger oberhalb der Relaisplatte:

Relaisplätze auf der Relaisplatte:

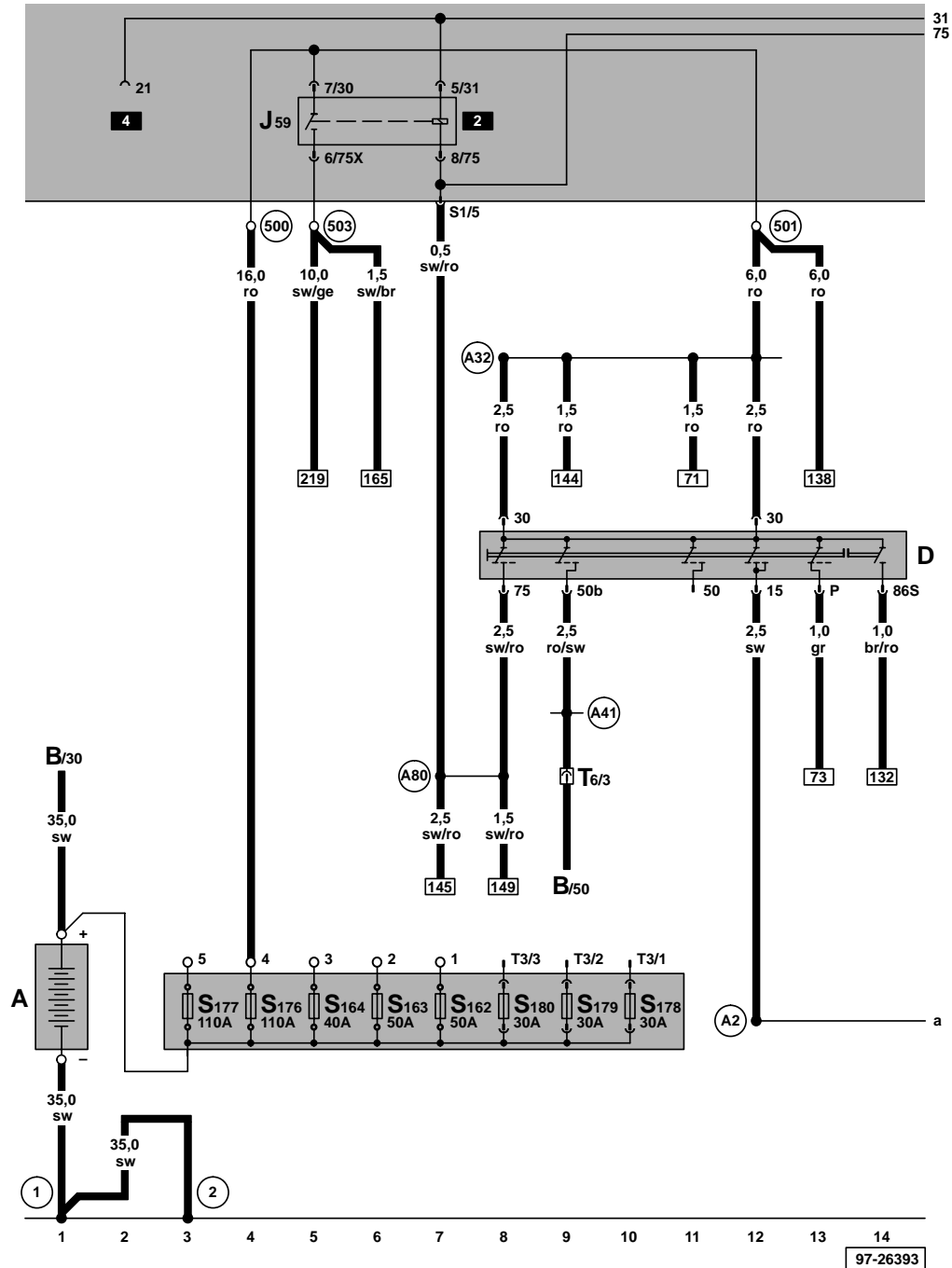
- 1** Relais für Doppeltonhorn (53)
- 2** Entlastungsrelais für X-Kontakt (18)
- V** Relais für Wasch-Wisch-Intervallautomatik (377)
- VI**

Hinweis:

Die Klammer hinter der Teilebezeichnung verweist auf die Steuerungsnummer auf dem Gehäuse.

Sicherungsfarben

- 30 A – grün
- 25 A – weiß
- 20 A – gelb
- 15 A – blau
- 10 A – rot
- 7,5 A – braun
- 5 A – beige
- 3 A – lila



### Batterie, Zündanlaßschalter, Entlastungsrelais für X-Kontakt

- A - Batterie
- B - Anlasser
- D - Zündanlaßschalter
- J59 - Entlastungsrelais für X-Kontakt
- J226 - Relais für Anlaßsperre und Rückfahrlicht
- S162 - Sicherung -1- (30) im Sicherungshalter/Batterie
- S163 - Sicherung -2- (30) im Sicherungshalter/Batterie
- S164 - Sicherung -3- (30) im Sicherungshalter/Batterie
- S176 - Sicherung -4- (30) im Sicherungshalter/Batterie
- S177 - Sicherung -5- (30) im Sicherungshalter/Batterie
- S178 - Sicherung -6- (30) im Sicherungshalter/Batterie
- S179 - Sicherung -7- (30) im Sicherungshalter/Batterie
- S180 - Sicherung -8- (30) im Sicherungshalter/Batterie
- T3 - Steckverbindung, 3-fach
- T6 - Steckverbindung, 6-fach, braun, im Schutzgehäuse für Steckverbindungen, im Wasserkasten links
- ① - Masseband, Batterie - Aufbau
- ② - Masseband, Getriebe - Aufbau
- ⑤00 - Schraubverbindung -1- (30), an der Relaisplatte
- ⑤01 - Schraubverbindung -2- (30), an der Relaisplatte
- ⑤03 - Schraubverbindung (75X), an der Relaisplatte
- Ⓐ2 - Plusverbindung (15) im Schalttafelleitungsstrang
- Ⓐ32 - Plusverbindung (30), im Schalttafelleitungsstrang
- Ⓐ41 - Plusverbindung (50), im Schalttafelleitungsstrang (nur bei Fahrzeugen mit Benzinmotor)
- Ⓐ80 - Verbindung -1- (X), im Schalttafelleitungsstrang

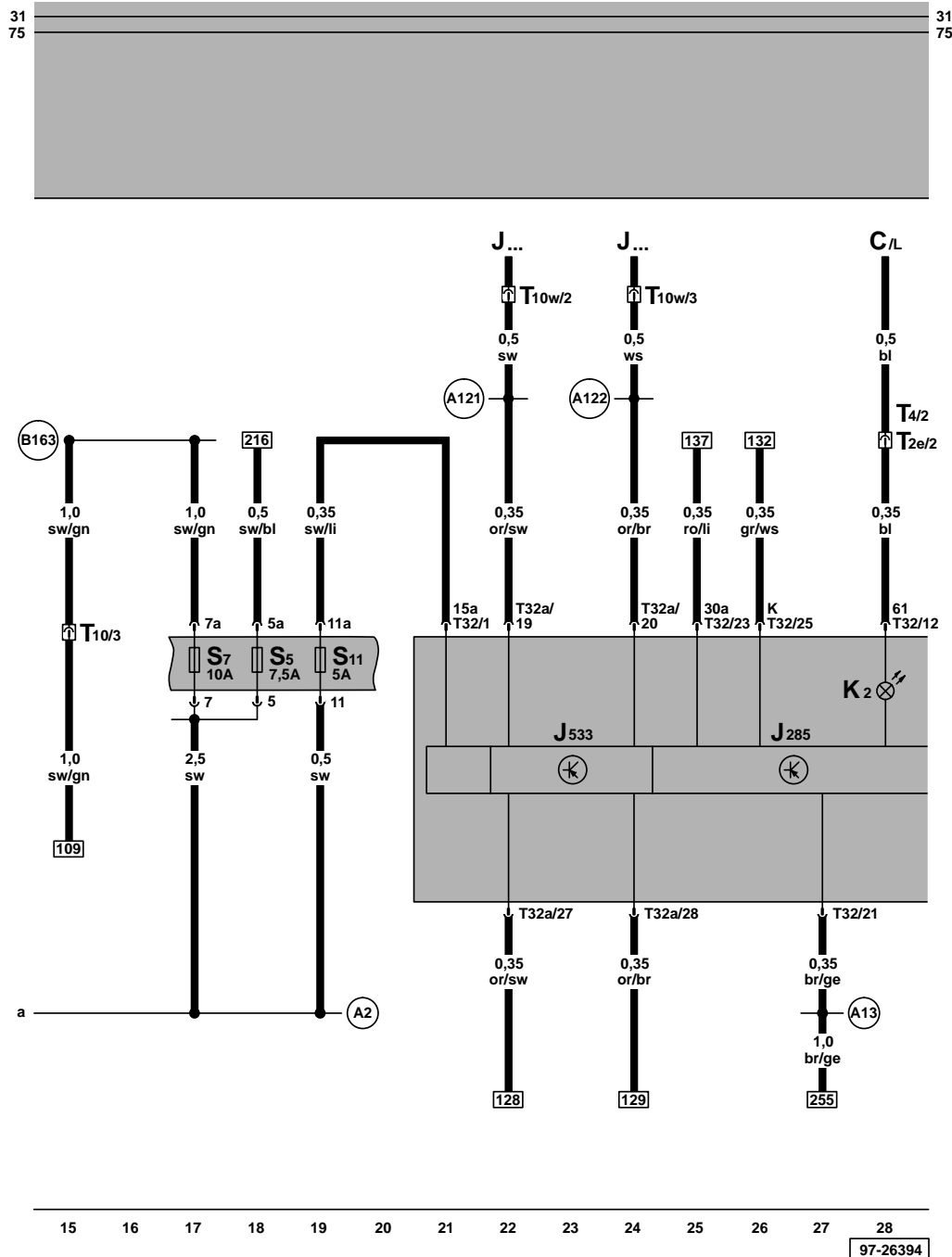
ws = weiß  
 sw = schwarz  
 ro = rot  
 br = braun  
 gn = grün  
 bl = blau  
 gr = grau  
 li = lila  
 ge = gelb  
 or = orange

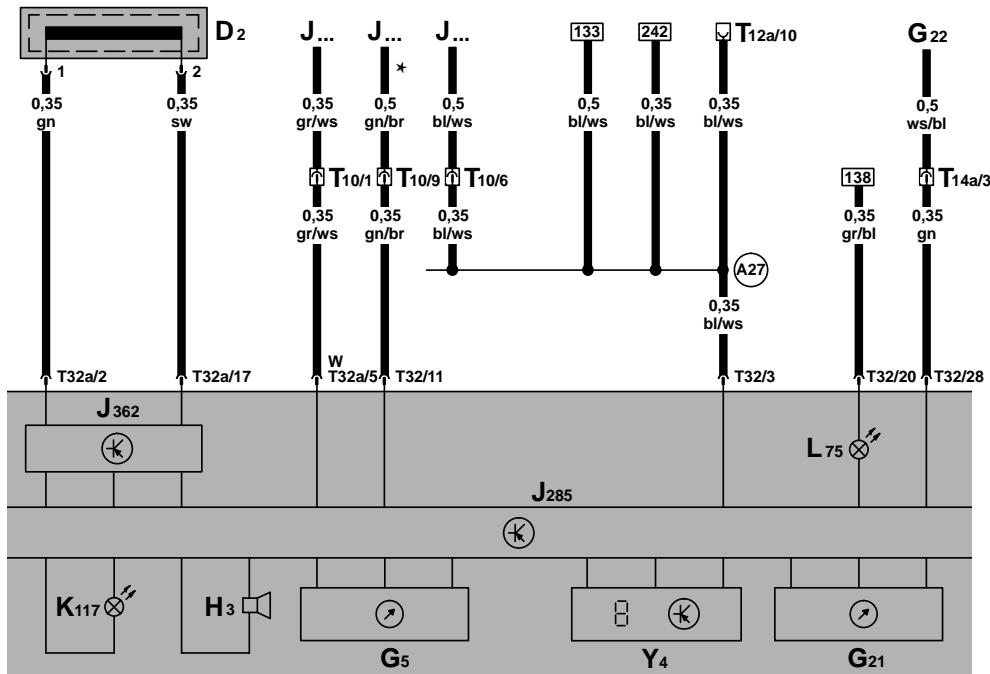
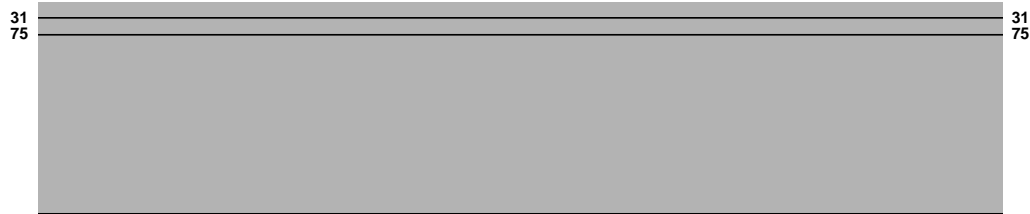
### Schalttafelleinsatz

- C - Drehstromgenerator
- J285 - Steuergerät mit Anzeigeeinheit im Schalttafelleinsatz
- J... - Motorsteuergeräte
- J533 - Diagnose-Interface für Datenbus, im Schalttafelleinsatz
- K2 - Kontrolllampe für Generator
- S5 - Sicherung 5 im Sicherungshalter
- S7 - Sicherung 7 im Sicherungshalter
- S11 - Sicherung 11 im Sicherungshalter
- T2e - Steckverbindung, 2-fach, Nähe Anlasser (bei Fahrzeugen ohne Klimaanlage)
- T4 - Steckverbindung, 4-fach, Nähe Anlasser (bei Fahrzeugen mit Klimaanlage)
- T10 - Steckverbindung, 10-fach, orange, im Schutzgehäuse für Steckverbindungen, im Wasserkasten links
- T10w- Steckverbindung, 10-fach, weiß, im Schutzgehäuse für Steckverbindungen, im Wasserkasten links
- T32 - Steckverbindung, 32-fach, blau
- T32a - Steckverbindung, 32-fach, grün

- (A2) - Plusverbindung (15) im Schalttafelleitungsstrang
- (A13) - Verbindung (Türkontaktschalter) im Schalttafelleitungsstrang
- (A121) - Verbindung (High-Bus), im Schalttafelleitungsstrang
- (A122) - Verbindung (Low-Bus), im Schalttafelleitungsstrang
- (B163) - Plusverbindung -1- (15), im Leitungsstrang Innenraum

ws = weiß  
 sw = schwarz  
 ro = rot  
 br = braun  
 gn = grün  
 bl = blau  
 gr = grau  
 li = lila  
 ge = gelb  
 or = orange





### Schalttafeleinsatz, Wegfahrtsicherung, Drehzahlmesser, Wegstreckenanzeige, Geschwindigkeitsmesser

- D2 – Lesespule für Wegfahrtsicherung
- G21 – Geschwindigkeitsmesser
- G5 – Drehzahlmesser
- G22 – Geber für Geschwindigkeitsmesser im Getriebe
- H3 – Warnsummer
- J285 – Steuergerät mit Anzeigeeinheit im Schalttafel-einsatz
- J362 – Steuergerät für Wegfahrtsicherung
- J... – Motorsteuergeräte
- K117 – Kontrollampe für Wegfahrtsicherung
- L75 – Beleuchtung für Digitalanzeige
- T10 – Steckverbindung, 10-fach, orange, im Schutzgehäuse für Steckverbindungen, im Wasserkasten links
- T12a – Steckverbindung, 12-fach, Anschluß nur bei Climatronic
- T14a – Steckverbindung, 14-fach, im Motorraum im Kabelkanal links
- T32 – Steckverbindung, 32-fach, blau
- T32a – Steckverbindung, 32-fach, grün
- Y4 – Wegstreckenanzeige
- (A27) – Verbindung (Geschwindigkeitssignal), im Schalttafelleitungsstrang
- \* – Drehzahlsignal vom Motorsteuergerät

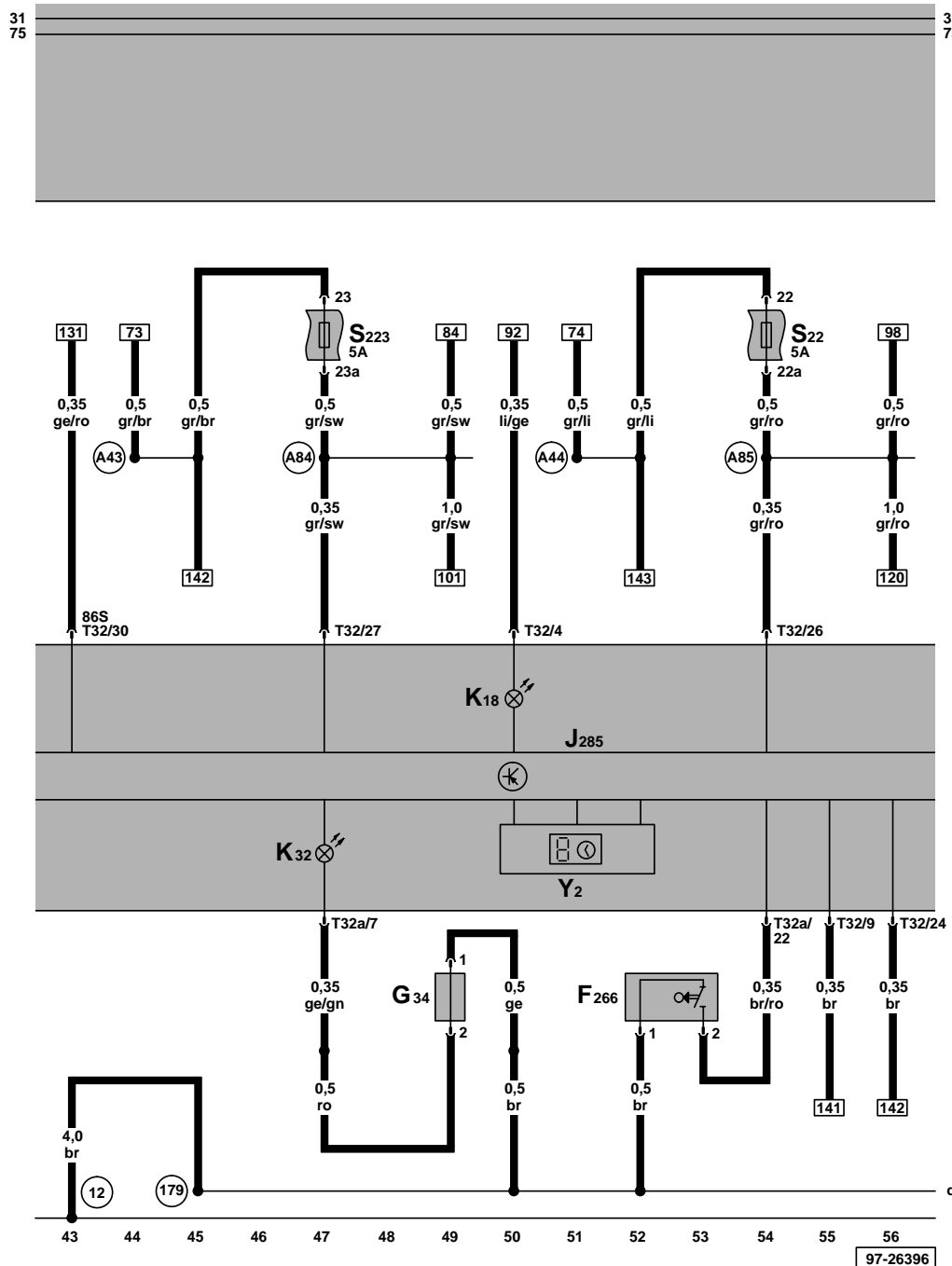
ws = weiß  
 sw = schwarz  
 ro = rot  
 br = braun  
 gn = grün  
 bl = blau  
 gr = grau  
 li = lila  
 ge = gelb  
 or = orange

Schalttafeleinsatz, Kontrollampe für Anhängerbetrieb, Digitaluhr, Kontaktschalter für Motorhaube, Geber für Bremsbelagverschleiß vorne links, Kontrollampe für Bremsbelag

- F266 – Kontaktschalter für Motorhaube, im Schloßteil
- G34 – Geber für Bremsbelagverschleiß vorne links
- J285 – Steuergerät mit Anzeigeeinheit im Schalttafel-einsatz
- K18 – Kontrollampe für Anhängerbetrieb
- K32 – Kontrollampe für Bremsbelag
- S22 – Sicherung 22 im Sicherungshalter
- S223 – Sicherung 23 im Sicherungshalter
- T2 – Steckverbindung, 2-fach
- T32 – Steckverbindung, 32-fach, blau
- T32a – Steckverbindung, 32-fach, grün
- Y2 – Digitaluhr

- (12) – Massepunkt, im Motorraum links
- (179) – Masseverbindung, im Leitungsstrang Scheinwerfer links
- (A43) – Verbindung (57L), im Schalttafelleitungsstrang
- (A44) – Verbindung (57R), im Schalttafelleitungsstrang
- (A84) – Verbindung (58L), im Schalttafelleitungsstrang
- (A85) – Verbindung (58R), im Schalttafelleitungsstrang

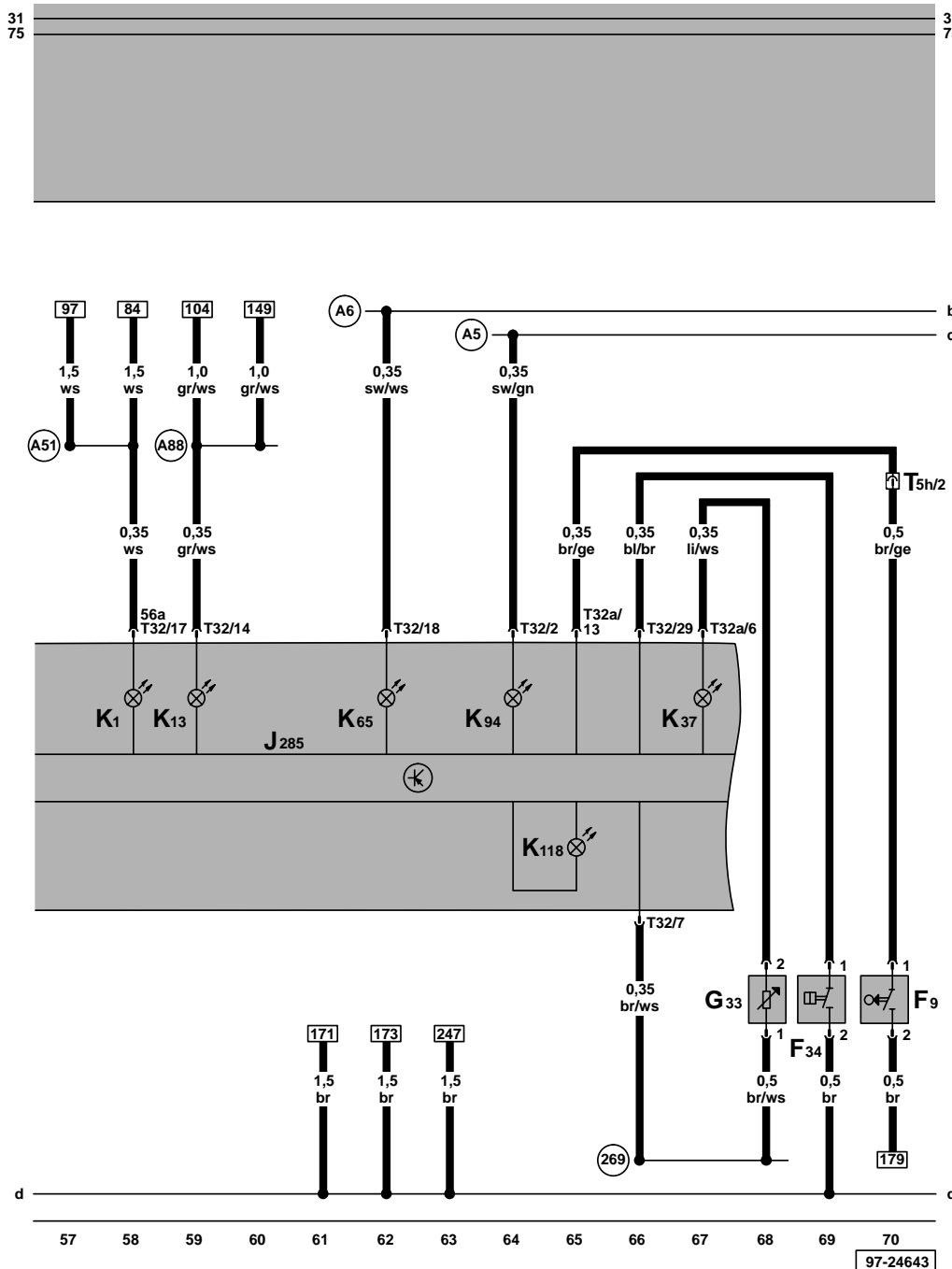
ws = weiß  
 sw = schwarz  
 ro = rot  
 br = braun  
 gn = grün  
 bl = blau  
 gr = grau  
 li = lila  
 ge = gelb  
 or = orange



97-26396

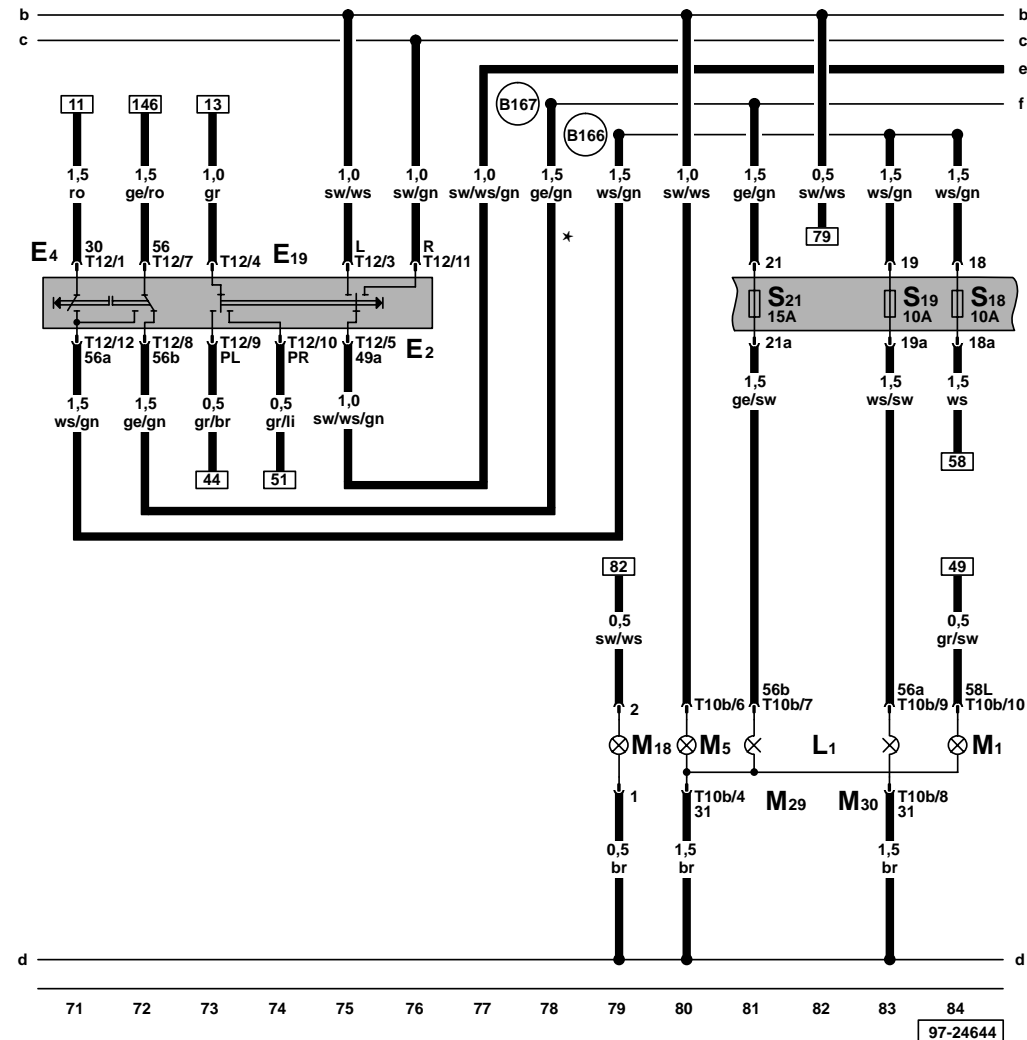
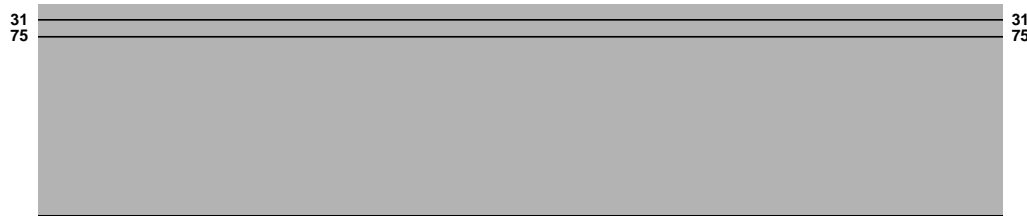
Schalttafeleinsatz, Kontrollampe für Bremsanlage, Warnkontakt für Bremsflüssigkeitsstand, Kontrollampen für Blinker, Kontrollampe für Fernlicht, Kontrollampe für Nebelschlußleuchte

- F9 - Schalter für Handbremskontrolle
- F34 - Warnkontakt für Bremsflüssigkeitsstand
- G33 - Geber für Scheibenwasserschwerstand
- J285 - Steuergerät mit Anzeigeeinheit im Schalttafeleinsatz
- K1 - Kontrollampe für Fernlicht
- K13 - Kontrollampe für Nebelschlußleuchte
- K37 - Kontrollampe für Scheibenwaschwasserstand
- K65 - Kontrollampe für Blinker links
- K94 - Kontrollampe für Blinker rechts
- K118 - Kontrollampe für Bremsanlage
- T5h - Steckverbindung, 5-fach, Nähe A-Säule links unten, im Leitungsstrang eingewickelt
- T32 - Steckverbindung, 32-fach, blau
- T32a - Steckverbindung, 32-fach, grün
- (269) - Masseverbindung (Gebermasse) -1-, im Leitungsstrang Schalttafel
- (A5) - Plusverbindung (Blinker rechts), im Schalttafelleitungsstrang
- (A6) - Plusverbindung (Blinker links), im Schalttafelleitungsstrang
- (A51) - Verbindung (56), im Schalttafelleitungsstrang
- (A88) - Verbindung (NSL), im Schalttafelleitungsstrang



ws = weiß  
 sw = schwarz  
 ro = rot  
 br = braun  
 gn = grün  
 bl = blau  
 gr = grau  
 li = lila  
 ge = gelb  
 or = orange

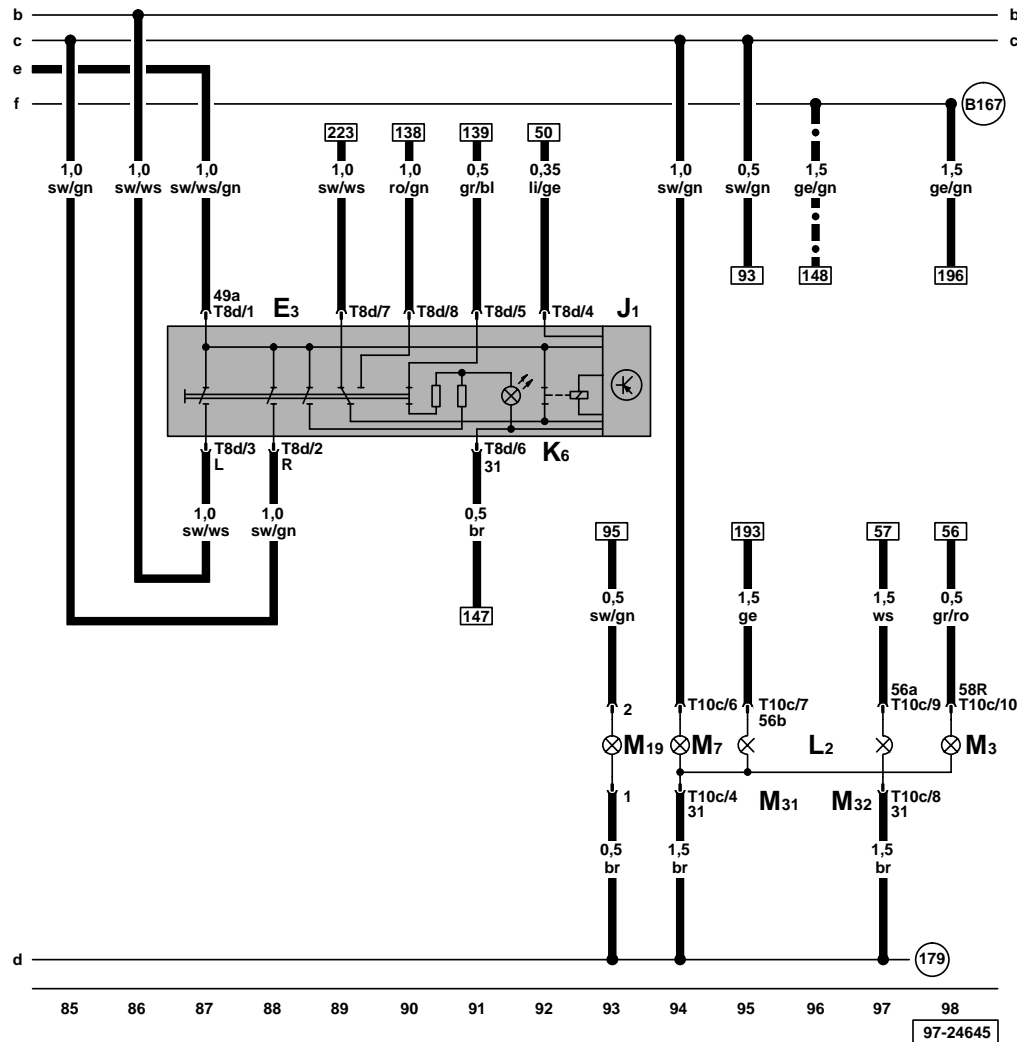
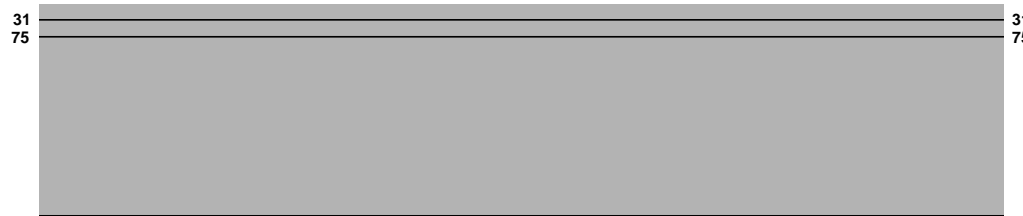
**Blinkerschalter, Schalter für Handabblendung und Lichthupe, Schalter für Parklicht, Scheinwerfer vorn links, Blinklicht vorn links**



- E2 - Blinkerschalter
- E4 - Schalter für Handabblendung und Lichthupe
- E19 - Schalter für Parklicht
- L1 - Zweifadenlampe für Scheinwerfer links\*
- M1 - Lampe für Standlicht links
- M5 - Lampe für Blinklicht vorn links
- M18 - Lampe für Seitenblinkleuchte links
- M29 - Lampe für Abblendlichtscheinwerfer links (nur bei Golf Variant)
- M30 - Lampe für Fernlichtscheinwerfer links (nur bei Golf Variant)
- S18 - Sicherung 18 im Sicherungshalter
- S19 - Sicherung 19 im Sicherungshalter
- S21 - Sicherung 21 im Sicherungshalter
- T10b - Steckverbindung, 10-fach, am Scheinwerfer links
- T12 - Steckverbindung, 12-fach

- B166 - Verbindung (56a), im Leitungsstrang Innenraum
- B167 - Verbindung (56b), im Leitungsstrang Innenraum
- \* - Nur bei Bora Variant

ws = weiß  
 sw = schwarz  
 ro = rot  
 br = braun  
 gn = grün  
 bl = blau  
 gr = grau  
 li = lila  
 ge = gelb



ws = weiß  
 sw = schwarz  
 ro = rot  
 br = braun  
 gn = grün  
 bl = blau  
 gr = grau  
 li = lila  
 ge = gelb

### Warnlichtschalter, Blinkrelais, Scheinwerfer vorn rechts, Blinklicht vorn rechts

- E3 - Warnlichtschalter
- J1 - Blinkrelais
- K6 - Kontrolllampe für Warnblinkanlage
- L2 - Zweifadenlampe für Scheinwerfer rechts\*
- M3 - Lampe für Standlicht rechts
- M7 - Lampe für Blinklicht vorn rechts
- M19 - Lampe für Seitenblinkleuchte rechts
- M31 - Lampe für Abblendlichtscheinwerfer rechts (nur bei Golf Variant)
- M32 - Lampe für Fernlichtscheinwerfer rechts (nur bei Golf Variant)
- T8d - Steckverbindung, 8-fach\*\*
- T10c - Steckverbindung, 10-fach, am Scheinwerfer rechts

- (179) - Masseverbindung, im Leitungsstrang Scheinwerfer links
- (B167) - Verbindung (56b), im Leitungsstrang Innenraum

- \* - Nur bei Bora Variant
- \*\* - Anschlußnummerierung von Blinkrelais und Steckverbindung können voneinander abweichen, siehe Fehlersuchprogramm!

---●--- Nur bei Golf Variant



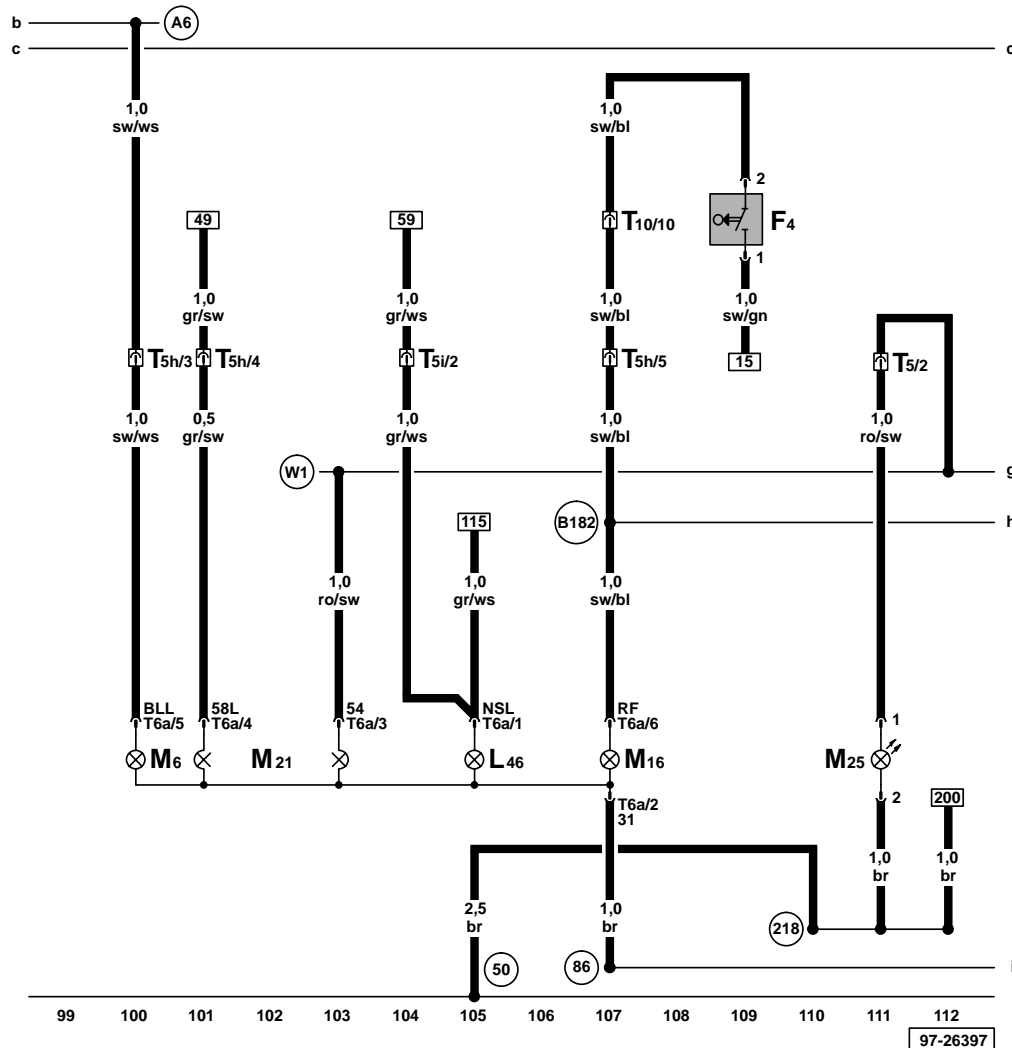


**Schlußlicht links, Bremslicht links, Blinklicht hinten links, Rückfahrlicht links, Schalter für Rückfahrleuchten, Nebelschlußleuchte**

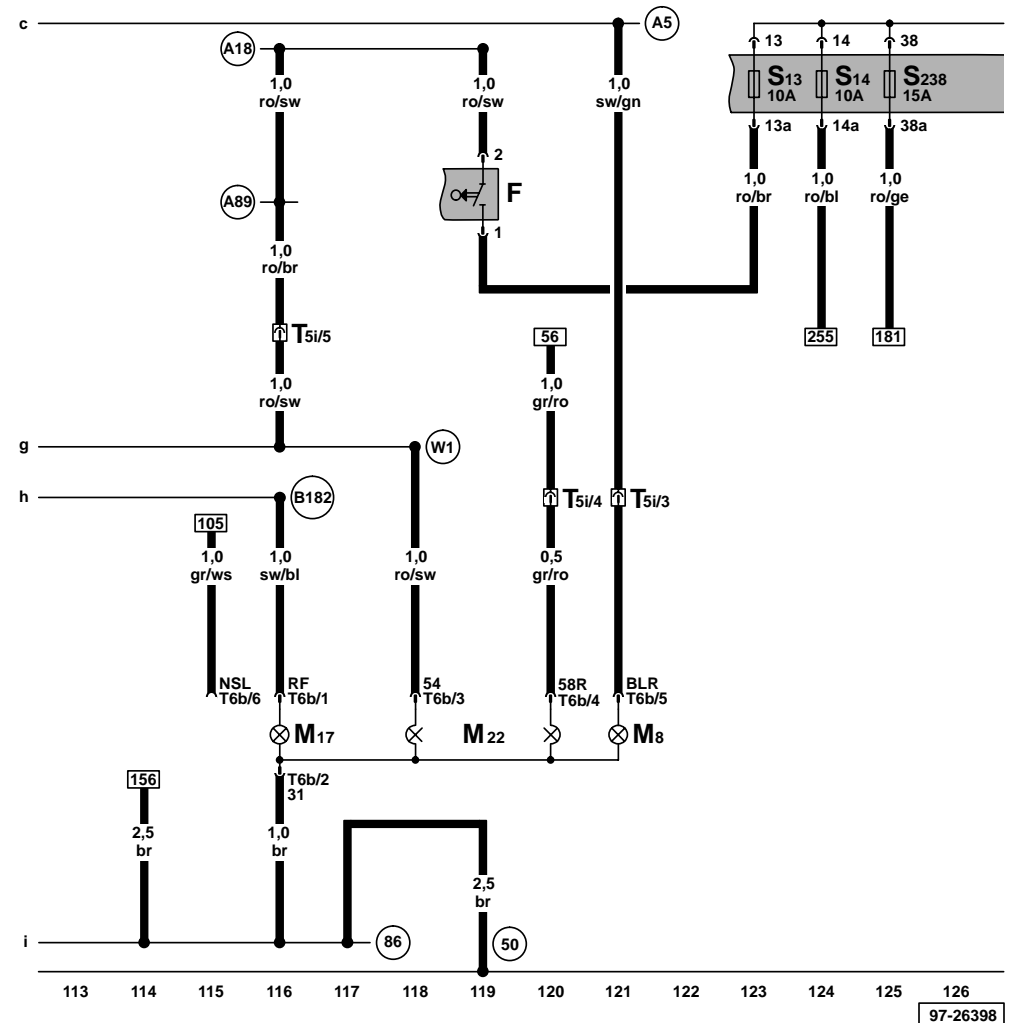
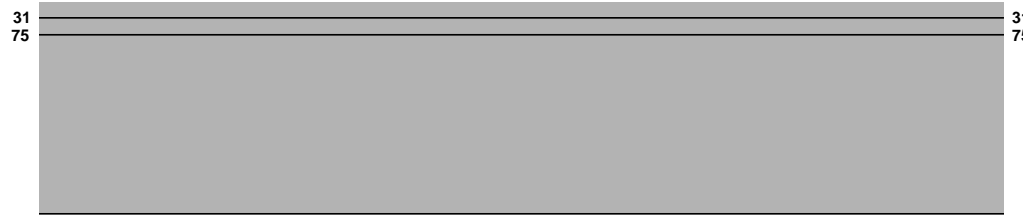
- F4 - Schalter für Rückfahrleuchten
- L46 - Lampe für Nebelschlußleuchte links
- M6 - Lampe für Blinklicht hinten links
- M16 - Lampe für Rückfahrlicht links
- M21 - Lampe für Brems- und Schlußlicht links
- M25 - Lampe für hochgesetztes Bremslicht (18 Leuchtdioden)
- T5 - Steckverbindung, 5-fach, schwarz, Kupplungsstation D-Säule links
- T5h - Steckverbindung, 5-fach, Nähe A-Säule links unten, im Leitungsstrang eingewickelt
- T5i - Steckverbindung, 5-fach, Nähe A-Säule links unten, im Leitungsstrang eingewickelt
- T6a - Steckverbindung, 6-fach
- T10 - Steckverbindung, 10-fach, orange, im Schutzgehäuse für Steckverbindungen, im Wasserkasten links

- (50) - Massepunkt, Kofferraum links
- (86) - Masseverbindung -1-, im Leitungsstrang hinten
- (218) - Masseverbindung -1-, im Leitungsstrang Heckklappe
- (A6) - Plusverbindung (Blinker links) im Schalttafelleitungsstrang
- (B182) - Verbindung (RF), im Leitungsstrang Innenraum
- (W1) - Plusverbindung (54) im Leitungsstrang hinten

ws = weiß  
 sw = schwarz  
 ro = rot  
 br = braun  
 gn = grün  
 bl = blau  
 gr = grau  
 li = lila  
 ge = gelb  
 or = orange



97-26397

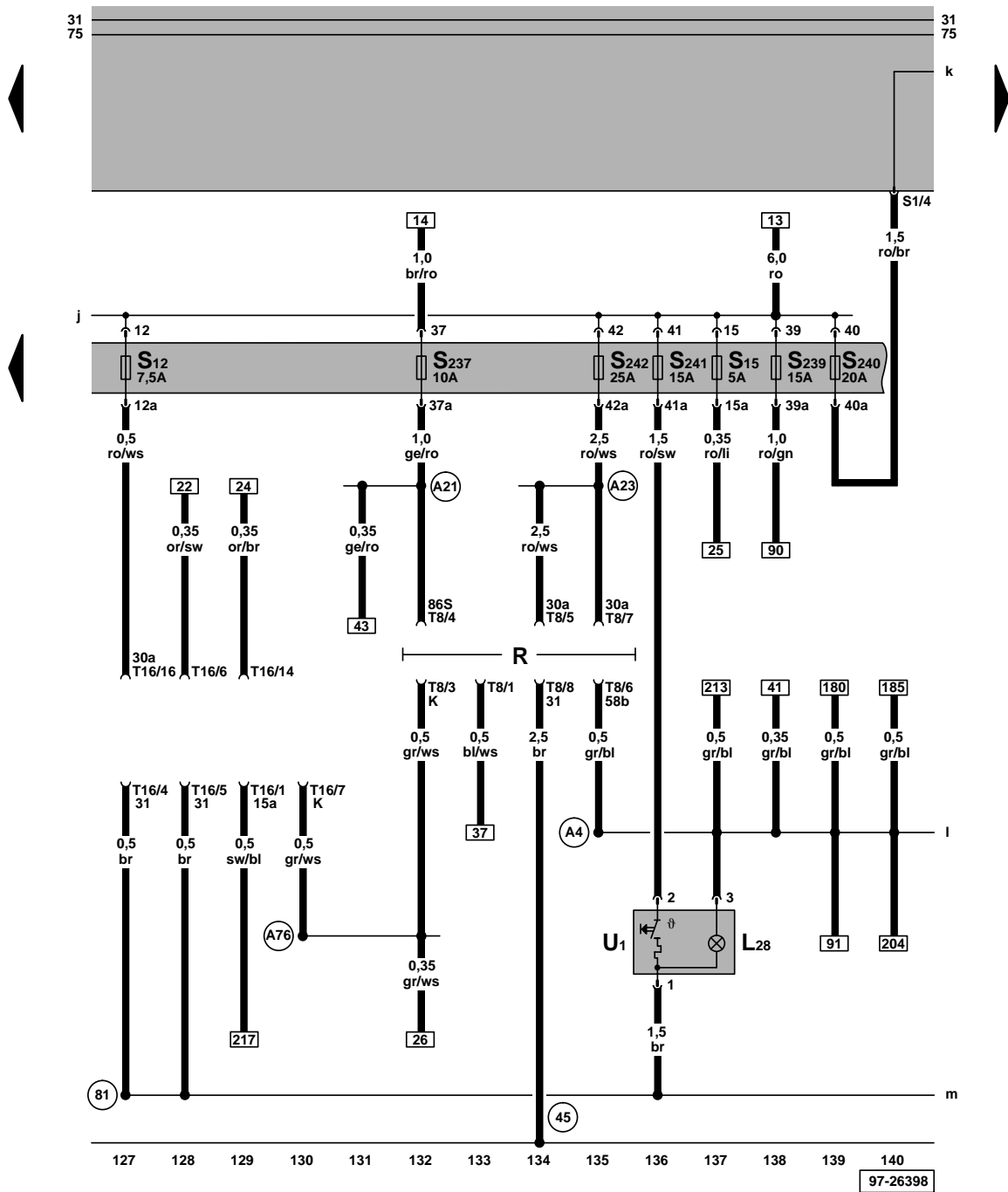


**Schlußlicht rechts, Bremslicht rechts, Blinklicht hinten rechts, Rückfahrlicht rechts, Bremslichtschalter**

- F – Bremslichtschalter
- M8 – Lampe für Blinklicht hinten rechts
- M17 – Lampe für Rückfahrlicht rechts
- M22 – Lampe für Brems- und Schlußlicht rechts
- S13 – Sicherung 13 im Sicherungshalter
- S14 – Sicherung 14 im Sicherungshalter
- S238 – Sicherung 38 im Sicherungshalter
- T5i – Steckverbindung, 5-fach, Nähe A-Säule links unten, im Leitungsstrang eingewickelt
- T6b – Steckverbindung, 6-fach

- (50) – Massepunkt, Kofferraum links
- (86) – Masseverbindung -1-, im Leitungsstrang hinten
- A5 – Plusverbindung (Blinker rechts), im Schalttafel-leitungsstrang
- A18 – Verbindung (54), im Schalttafel-leitungsstrang
- A89 – Verbindung (54), im Schalttafel-leitungsstrang
- B182 – Verbindung (RF), im Leitungsstrang Innenraum
- W1 – Plusverbindung (54) im Leitungsstrang hinten

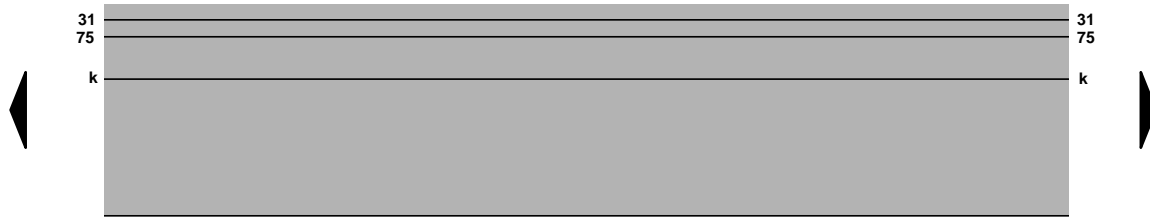
ws = weiß  
 sw = schwarz  
 ro = rot  
 br = braun  
 gn = grün  
 bl = blau  
 gr = grau  
 li = lila  
 ge = gelb  
 or = orange



## Anschluß für Eigendiagnose, Anschluß für Radio, Zigarrenanzünder

- L28 - Lampe für Beleuchtung Zigarrenanzünder
  - R - Radio
  - S12 - Sicherung 12 im Sicherungshalter
  - S15 - Sicherung 15 im Sicherungshalter
  - S237 - Sicherung 37 im Sicherungshalter
  - S239 - Sicherung 39 im Sicherungshalter
  - S240 - Sicherung 40 im Sicherungshalter
  - S241 - Sicherung 41 im Sicherungshalter
  - S242 - Sicherung 42 im Sicherungshalter
  - T8 - Steckverbindung, 8-fach, am Radio
  - T16 - Steckverbindung, 16-fach, in der Schalttafel mitte, Anschluß Eigendiagnose
  - U1 - Zigarrenanzünder
- (45) - Massepunkt, hinter Schalttafel - Mitte
  - (81) - Masseverbindung -1-, im Schalttafelleitungsstrang
  - (A4) - Plusverbindung (58b) im Schalttafelleitungsstrang
  - (A21) - Verbindung (86S), im Schalttafelleitungsstrang
  - (A23) - Verbindung (30a), im Schalttafelleitungsstrang
  - (A76) - Verbindung (K-Diagnoseleitung) im Schalttafelleitungsstrang

ws = weiß  
 sw = schwarz  
 ro = rot  
 br = braun  
 gn = grün  
 bl = blau  
 gr = grau  
 li = lila  
 ge = gelb  
 or = orange

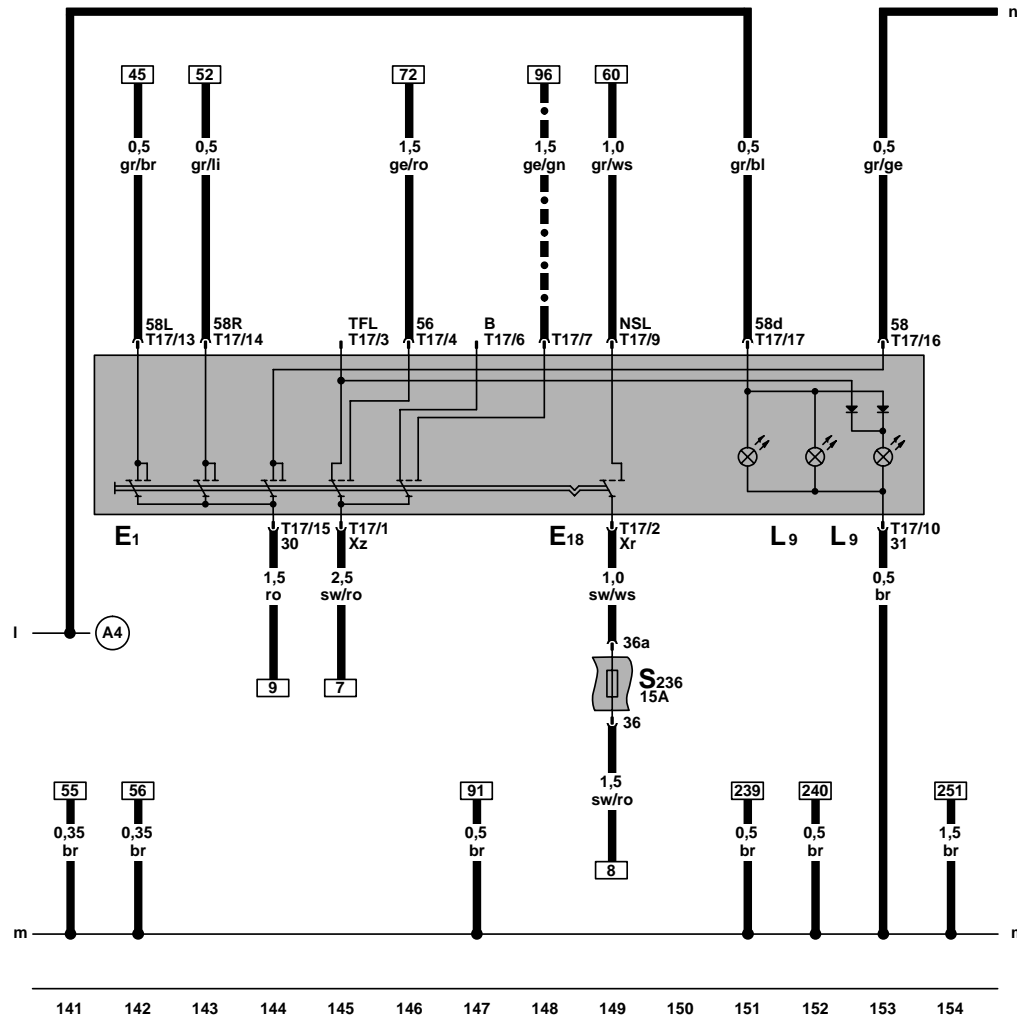


### Lichtschalter, Schalter für Nebelschlußleuchte

- E1 - Lichtschalter
- E18 - Schalter für Nebelschlußleuchte
- L9 - Lampe für Beleuchtung Lichtschalter
- S236 - Sicherung 36 im Sicherungshalter
- T17 - Steckverbindung, 17-fach

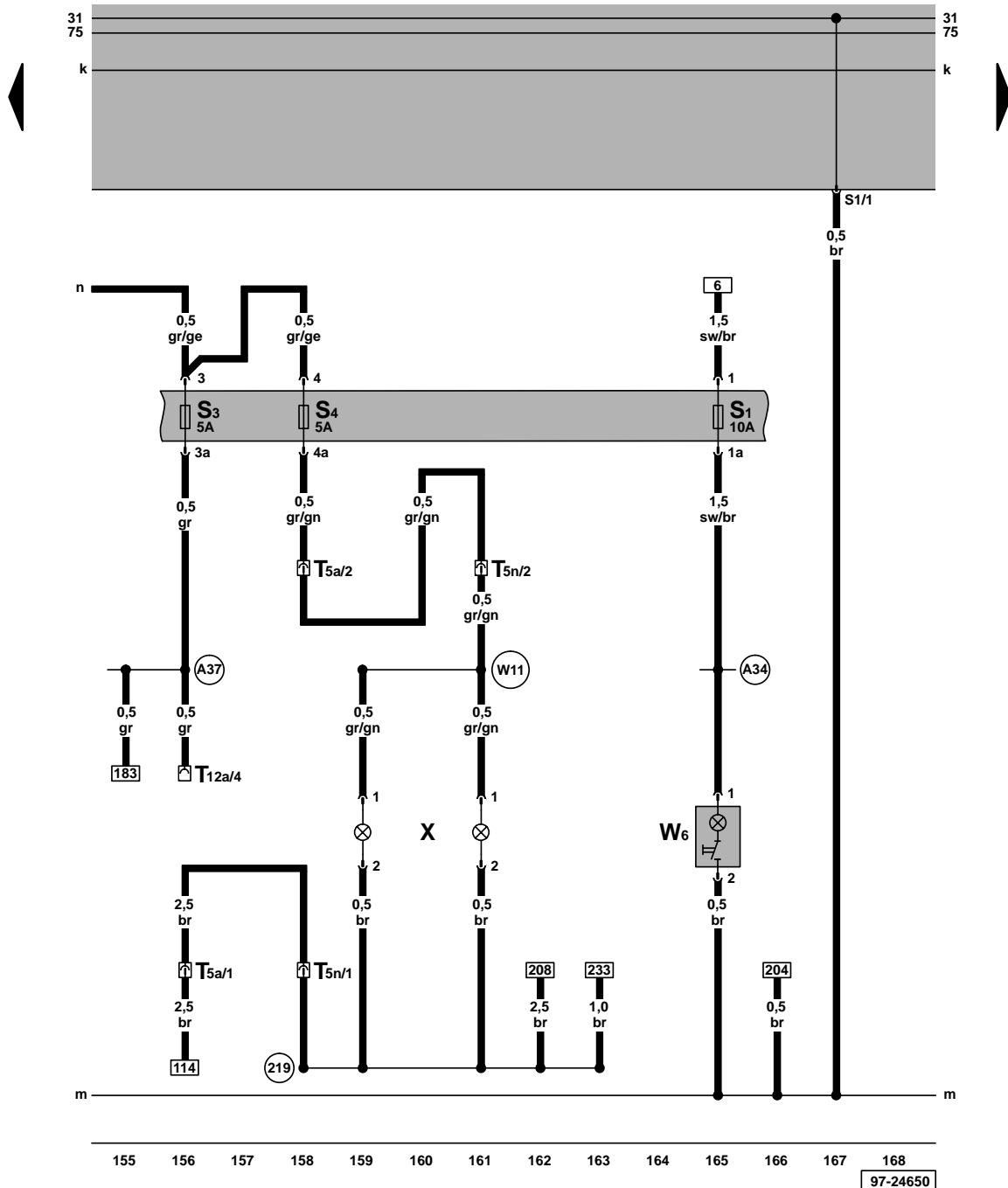
(A4) - Plusverbindung (58b) im Schalttafelleitungsstrang

-•-•- Nur bei Golf Variant



- ws = weiß
- sw = schwarz
- ro = rot
- br = braun
- gn = grün
- bl = blau
- gr = grau
- li = lila
- ge = gelb
- or = orange

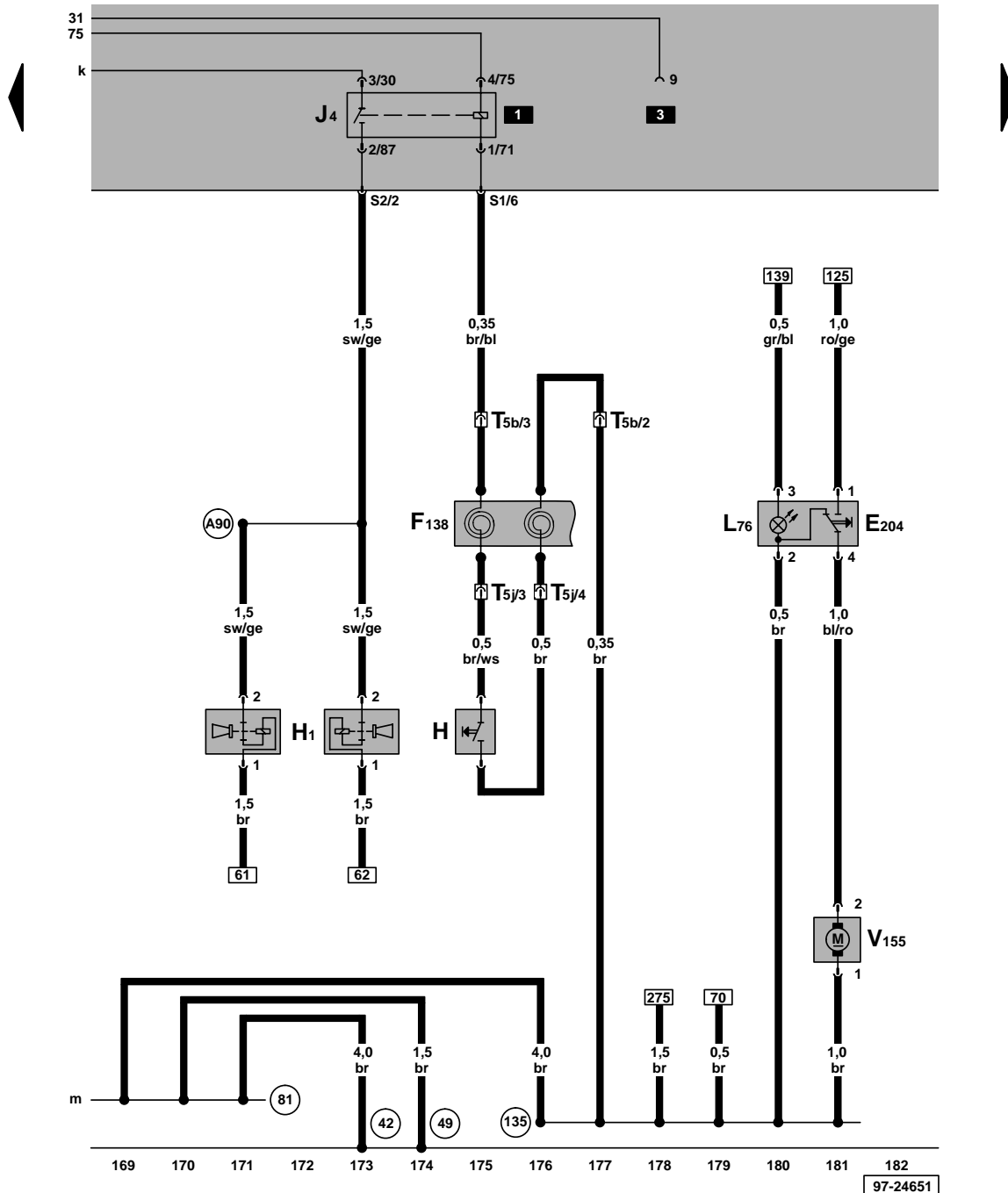
97-24649



### Handschuhfachleuchte, Kennzeichenleuchten

- S1 - Sicherung 1 im Sicherungshalter
- S3 - Sicherung 3 im Sicherungshalter
- S4 - Sicherung 4 im Sicherungshalter
- T5a - Steckverbindung, 5-fach, rosa, Kupplungsstation D-Säule rechts
- T5n - Steckverbindung, 5-fach, rosa, in der Heckklappe
- T12a - Steckverbindung, 12-fach, Anschluß nur bei Climatronic
- W6 - Handschuhfachleuchte
- X - Kennzeichenleuchten
- (219) - Masseverbindung -2-, im Leitungsstrang Heckklappe
- (A34) - Verbindung(75x), im Schalttafelleitungsstrang
- (A37) - Verbindung (58a), im Schalttafelleitungsstrang
- (W11) - Verbindung (58), im Leitungsstrang Heckklappe

ws = weiß  
 sw = schwarz  
 ro = rot  
 br = braun  
 gn = grün  
 bl = blau  
 gr = grau  
 li = lila  
 ge = gelb



### Doppeltonhorn, Tankklappenfernentriegelung, Signalhornbetätigung

- E204 – Schalter für Fernentriegelung/Tankklappe
- F138 – Wickelfeder für Airbag
- H – Signalhornbetätigung
- H1 – Doppeltonhorn
- J4 – Relais für Doppeltonhorn
- L76 – Beleuchtung für Taster
- T5b – Steckverbindung, 5-fach, neben der Lenksäule
- T5j – Steckverbindung, 5-fach, im Lenkrad
- V155 – Motor für Tankdeckelverriegelung

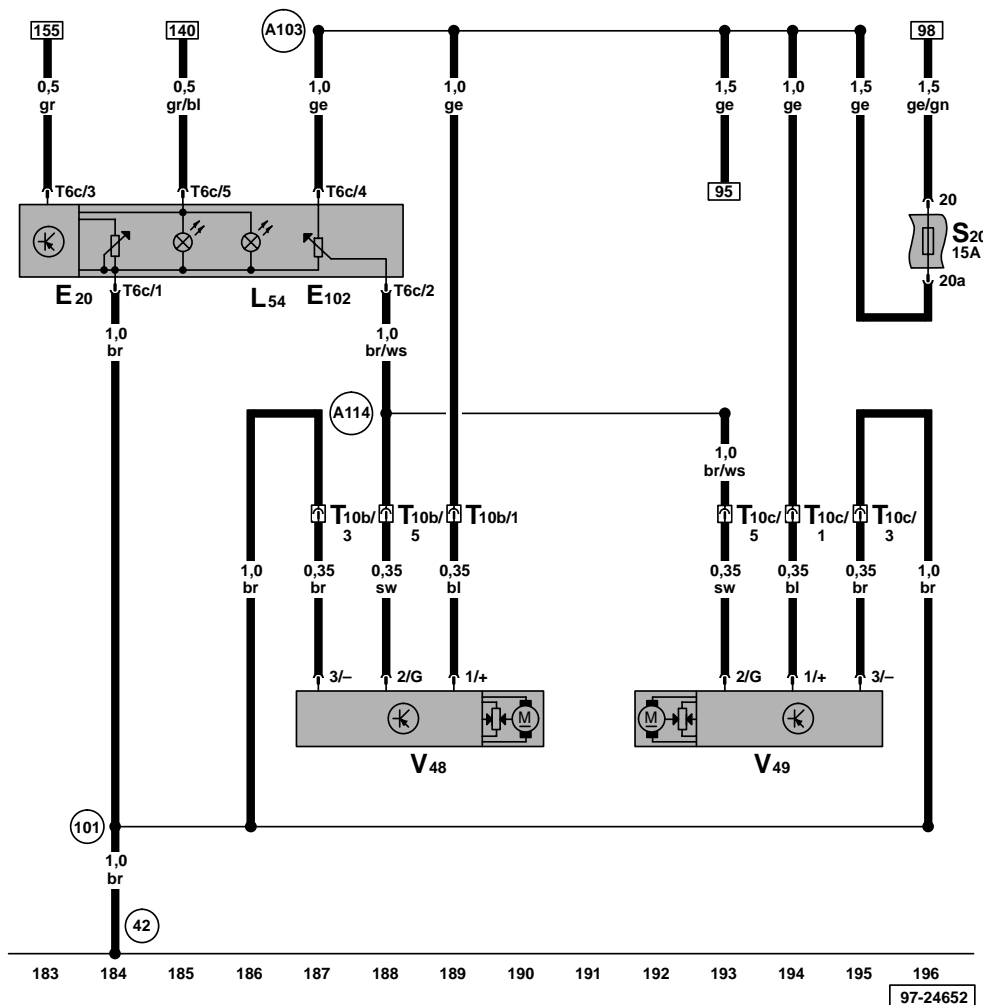
- (42) – Massepunkt neben Lenksäule
- (49) – Massepunkt an der Lenksäule
- (81) – Masseverbindung -1-, im Schalttafelleitungsstrang
- (135) – Masseverbindung -2-, im Schalttafelleitungsstrang
- (A90) – Verbindung (Doppeltonhorn), im Schalttafelleitungsstrang

ws = weiß  
 sw = schwarz  
 ro = rot  
 br = braun  
 gn = grün  
 bl = blau  
 gr = grau  
 li = lila  
 ge = gelb

#### Einsteller für Leuchtweitenregelung, Stellmotore für Leuchtweitenregelung, Regler für Beleuchtung -Schalter und Instrumente

- E20 – Regler für Beleuchtung - Schalter und Instrumente
- E102 – Einsteller für Leuchtweitenregelung
- L54 – Lampe für Beleuchtung/Einsteller Leuchtweitenregelung
- S20 – Sicherung 20 im Sicherungshalter
- T6c – Steckverbindung, 6-fach
- T10b – Steckverbindung, 10-fach, am Scheinwerfer links
- T10c – Steckverbindung, 10-fach, am Scheinwerfer rechts
- V48 – Stellmotor links für Leuchtweitenregelung
- V49 – Stellmotor rechts für Leuchtweitenregelung

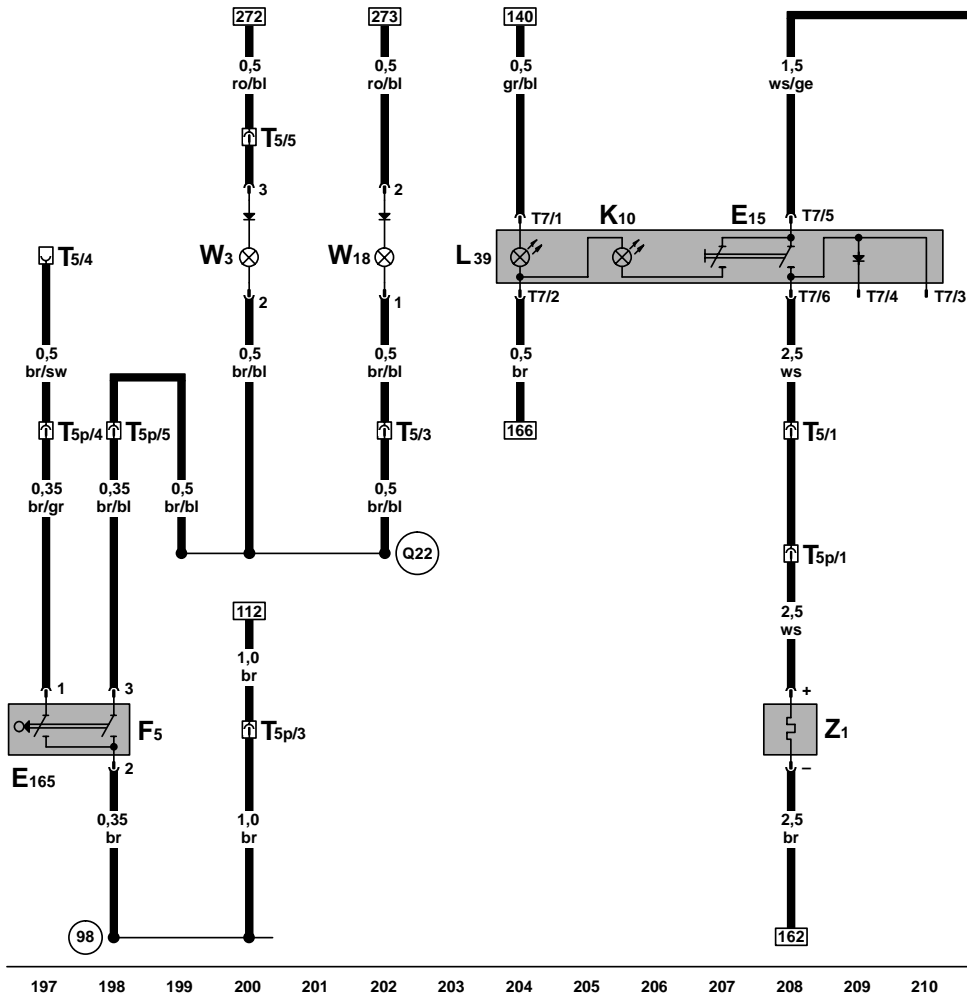
- (42) – Massepunkt neben Lenksäule
- (101) – Masseverbindung, im Leitungsstrang Leuchtweitenregelung
- (A103) – Verbindung -2- (56), im Schaltfelleitungsstrang
- (A114) – Verbindung Leuchtweitenregelung, im Schaltfelleitungsstrang



ws = weiß  
 sw = schwarz  
 ro = rot  
 br = braun  
 gn = grün  
 bl = blau  
 gr = grau  
 li = lila  
 ge = gelb

#### Schalter für beheizbare Heckscheibe, beheizbare Heckscheibe, Kofferraumbeleuchtung

- E15 – Schalter für beheizbare Heckscheibe
  - E165 – Schalter für Heckklappenentriegelung
  - F5 – Schalter für Kofferraumbeleuchtung
  - K10 – Kontrolllampe für beheizbare Heckscheibe
  - L39 – Lampe für Beleuchtung für Schalter für beheizbare Heckscheibe
  - T5 – Steckverbindung, 5-fach, schwarz, Kupplungsstation D-Säule links
  - T5p – Steckverbindung, 5-fach, schwarz, in der Heckklappe
  - T7 – Steckverbindung, 7-fach
  - W3 – Kofferraumleuchte
  - W18 – Kofferraumleuchte links
  - Z1 – beheizbare Heckscheibe
- 98 – Masseverbindung, im Leitungsstrang Heckklappe
  - Q22 – Verbindung -1-, im Leitungsstrang Heckklappe



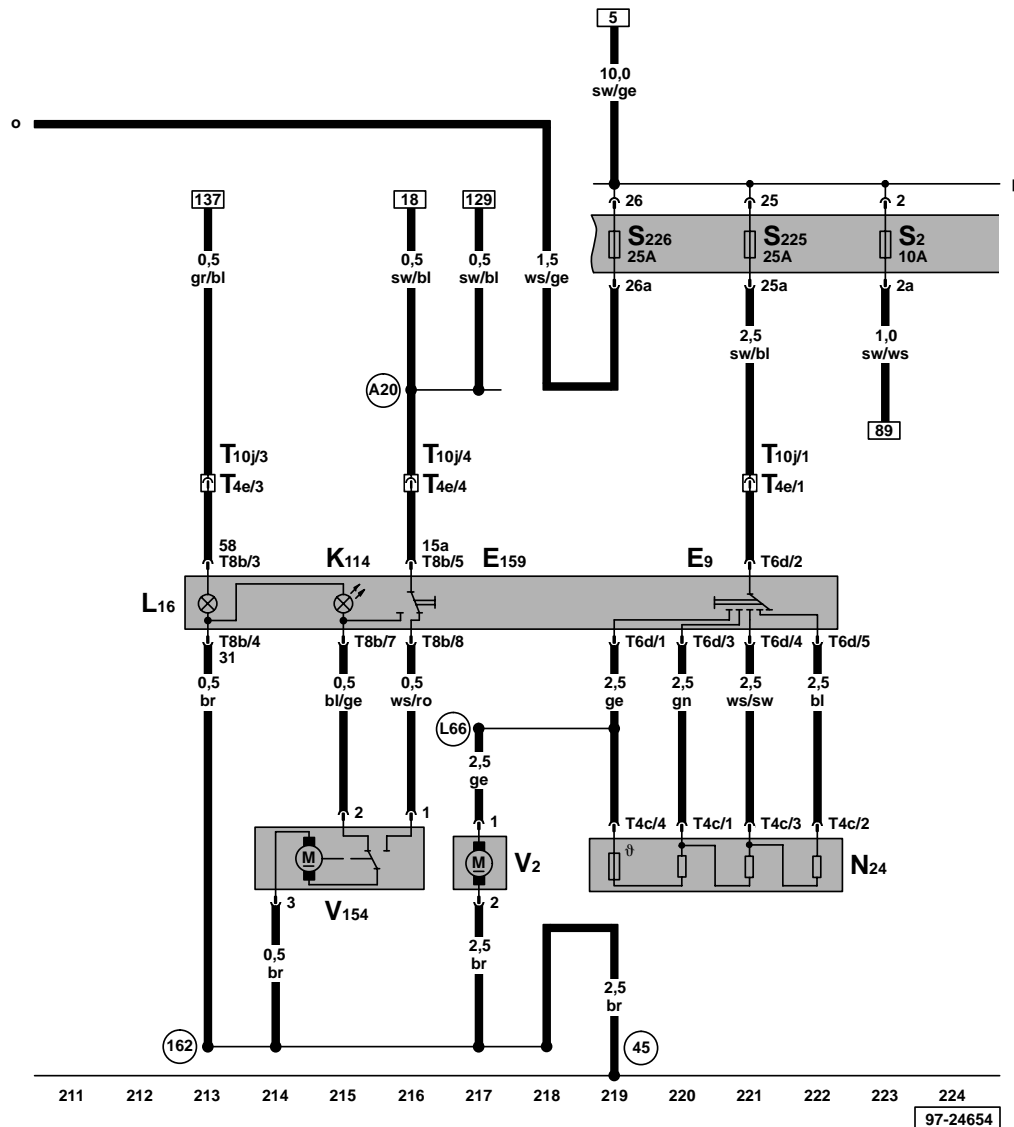
ws = weiß  
 sw = schwarz  
 ro = rot  
 br = braun  
 gn = grün  
 bl = blau  
 gr = grau  
 li = lila  
 ge = gelb

197 198 199 200 201 202 203 204 205 206 207 208 209 210

97-24653



#### Schalter für Frischluftgebläse, Schalter für Frisch- und Umluftklappe, Frischluftgebläse, Stellmotor für Frisch-/Umluftklappe



- E9 - Schalter für Frischluftgebläse
  - E159 - Schalter für Frisch- und Umluftklappe
  - K114 - Kontrolllampe für Frisch- und Umluftbetrieb
  - L16 - Lampe für Beleuchtung Frischluftregulierung
  - N24 - Vorwiderstand für Frischluftgebläse mit Überhitzungssicherung
  - S2 - Sicherung 2 im Sicherungshalter
  - S225 - Sicherung 25 im Sicherungshalter
  - S226 - Sicherung 26 im Sicherungshalter
  - T4c - Steckverbindung, 4-fach
  - T4e - Steckverbindung, 4-fach, hinter der Schalttafel mitte (bei Fahrzeugen ohne Klimaanlage)
  - T6d - Steckverbindung, 6-fach
  - T8b - Steckverbindung, 8-fach
  - T10j - Steckverbindung, 10-fach, hinter der Schalttafel mitte (bei Fahrzeugen mit Klimaanlage)
  - V2 - Frischluftgebläse
  - V154 - Stellmotor für Frisch-/Umluftklappe
- (45) - Massepunkt, hinter Schalttafel - Mitte
  - (162) - Masseverbindung, im Leitungsstrang Gebläsemotor
  - (A20) - Verbindung (15a), im Schaltfelleitungsstrang
  - (L66) - Verbindung, im Leitungsstrang Heizungsgebläse

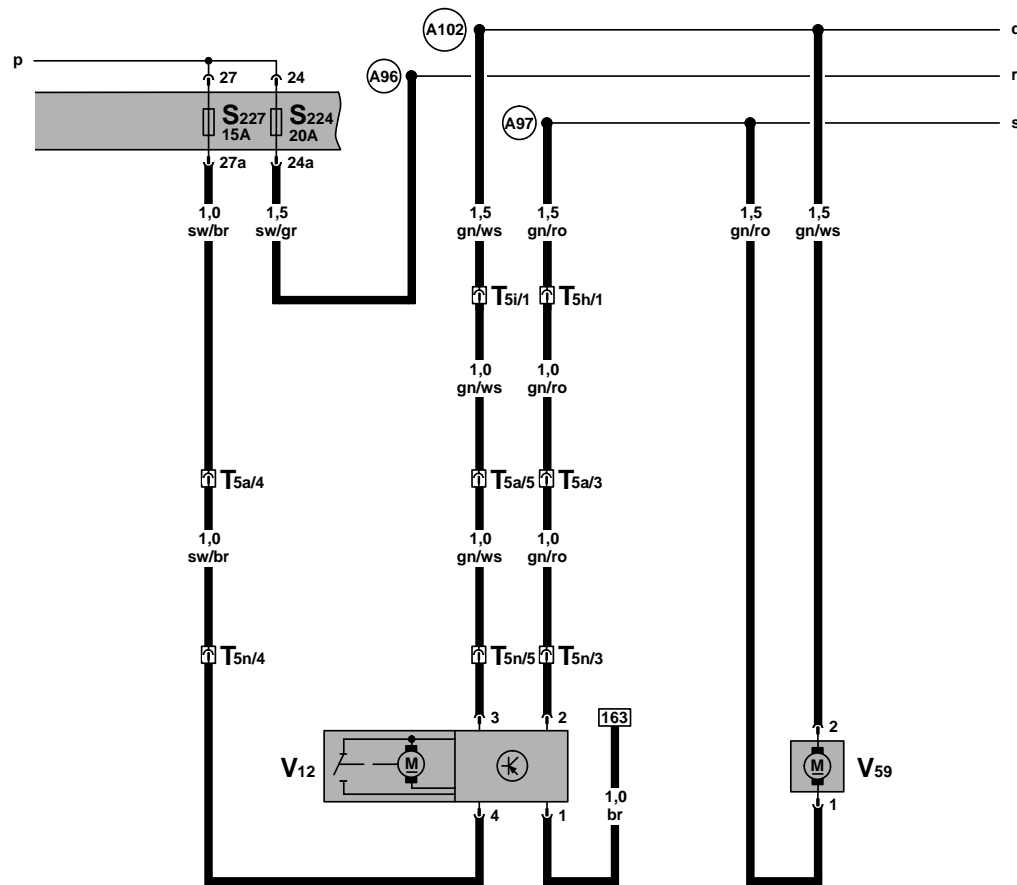
ws = weiß  
 sw = schwarz  
 ro = rot  
 br = braun  
 gn = grün  
 bl = blau  
 gr = grau  
 li = lila  
 ge = gelb

211 212 213 214 215 216 217 218 219 220 221 222 223 224

97-24654

### Motor für Heckscheibenwischer, Front- und Heckscheibenwaschpumpe

- S224 – Sicherung 24 im Sicherungshalter
  - S227 – Sicherung 27 im Sicherungshalter
  - T5a – Steckverbindung, 5-fach, rosa, Kupplungsstation d-Säule rechts
  - T5h – Steckverbindung, 5-fach, Nähe A-Säule links unten, im Leitungsstrang eingewickelt
  - T5i – Steckverbindung, 5-fach, Nähe A-Säule links unten, im Leitungsstrang eingewickelt
  - T5n – Steckverbindung, 5-fach, rosa, in der Heckklappe
  - V12 – Motor für Heckscheibenwischer
  - V59 – Front- und Heckscheibenwaschpumpe
- (A96) – Verbindung (53a), im Schalttafelleitungsstrang
  - (A97) – Verbindung (53), im Schalttafelleitungsstrang
  - (A102) – Verbindung (Scheibenwischer), im Schalttafelleitungsstrang



ws = weiß  
 sw = schwarz  
 ro = rot  
 br = braun  
 gn = grün  
 bl = blau  
 gr = grau  
 li = lila  
 ge = gelb

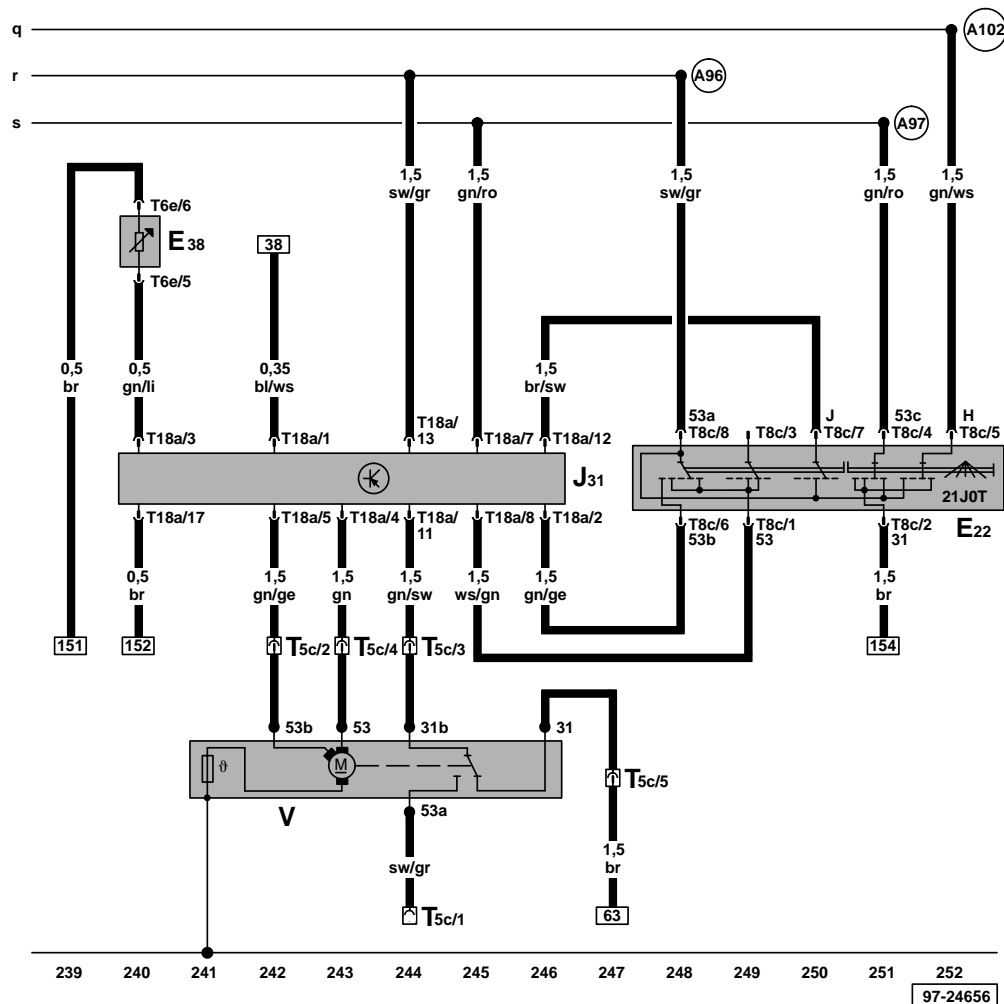
225 226 227 228 229 230 231 232 233 234 235 236 237 238

97-24655

#### Scheibenwischerschalter für Intervallbetrieb, Scheibenwischermotor, Relais für Wasch-Wisch-Intervallautomatik

- E22 – Scheibenwischerschalter für Intervallbetrieb
- E38 – Regler für Scheibenwischer-Intervallschaltung
- J31 – Relais für Wasch-Wisch-Intervallautomatik, auf der Relaisplatte
- T5c – Steckverbindung, 5-fach, am Scheibenwischermotor
- T6e – Steckverbindung, 6-fach
- T8c – Steckverbindung, 8-fach
- T18a – Steckverbindung, 18-fach
- V – Scheibenwischermotor

- (A96) – Verbindung (53a), im Schaltfelleitungsstrang
- (A97) – Verbindung (53), im Schaltfelleitungsstrang
- (A102) – Verbindung (Scheibenwischer), im Schaltfelleitungsstrang



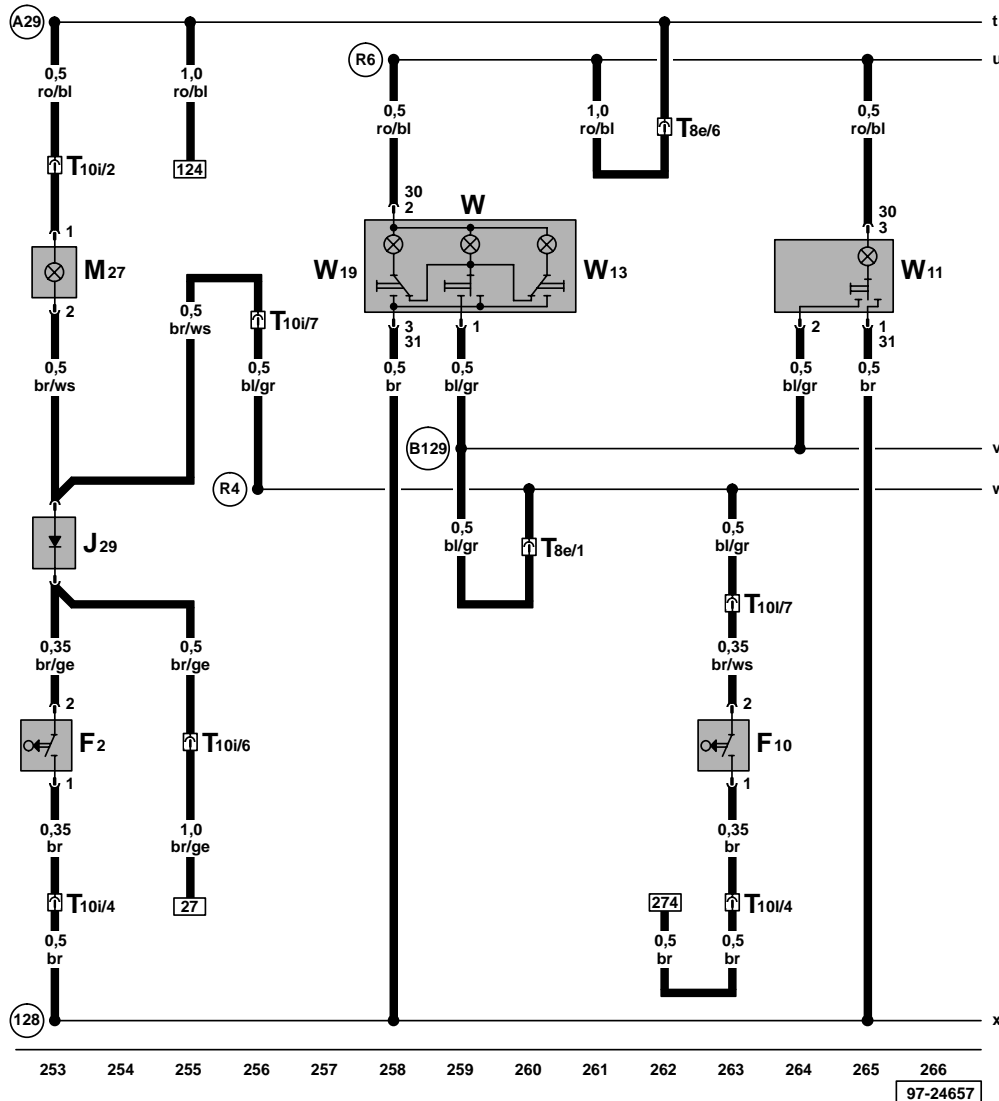
ws = weiß  
 sw = schwarz  
 ro = rot  
 br = braun  
 gn = grün  
 bl = blau  
 gr = grau  
 li = lila  
 ge = gelb

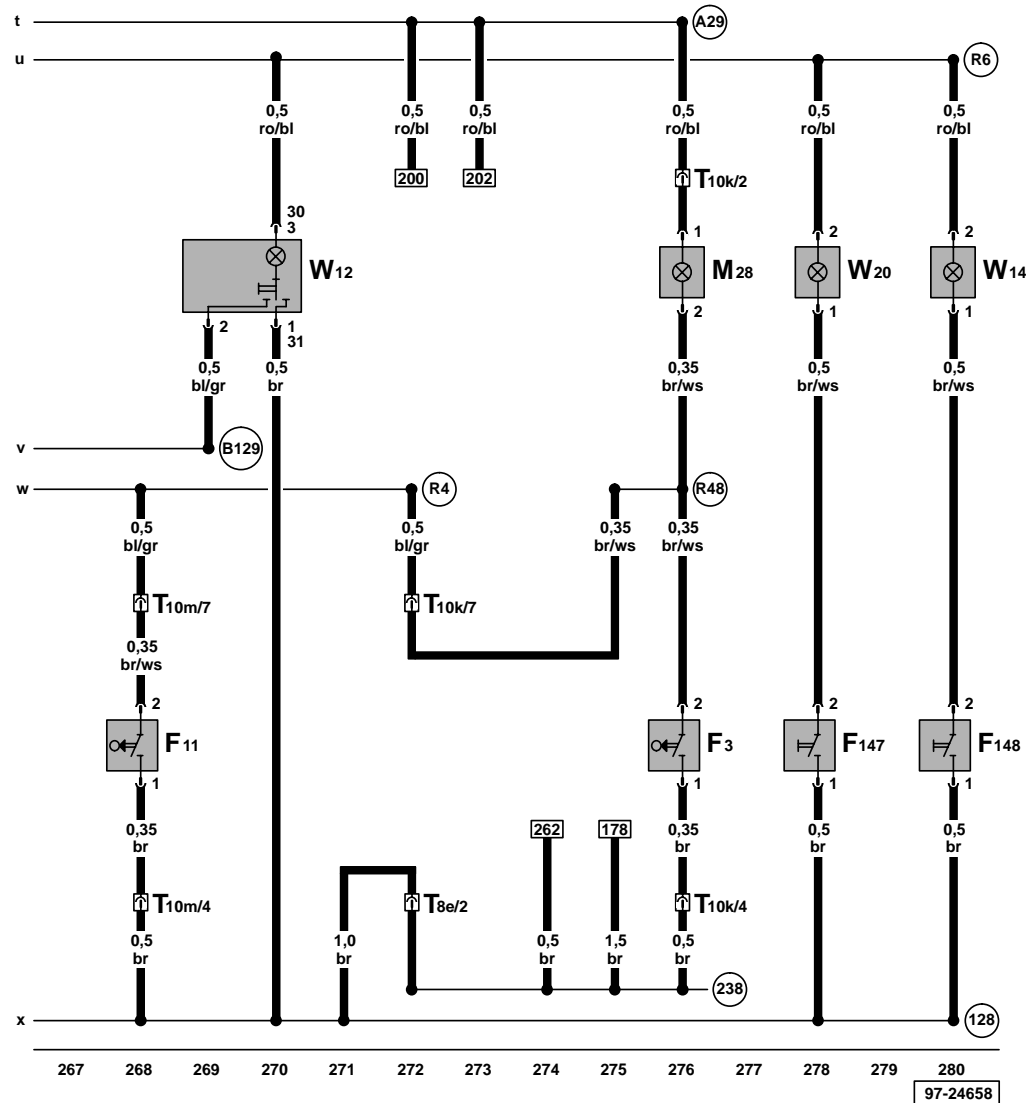
#### Innenleuchte vorn, Leseleuchte hinten links, Warnleuchte - Tür links

- F2 - Türkontaktschalter-Fahrerseite
- F10 - Türkontaktschalter hinten links
- J29 - Sperrdiode
- M27 - Warnleuchte - Tür links
- T8e - Steckverbindung, 8-fach, hinter Schalttafel links
- T10i - Steckverbindung, 10-fach, schwarz, Kupplungsstation A-Säule links
- T10l - Steckverbindung, 10-fach, schwarz, Kupplungsstation B - Säule links
- W - Innenleuchte vorn
- W11 - Leseleuchte hinten links
- W13 - Leseleuchte Beifahrerseite
- W19 - Leseleuchte Fahrerseite

- (128) - Masseverbindung -1-, im Leitungsstrang Innenleuchte
- (A29) - Verbindung (Innenleuchte), im Schalttafel-leitungsstrang
- (B129) - Verbindung (Innenleuchte, 31), im Leitungsstrang Innenraum
- (R4) - Verbindung -1-, im Leitungsstrang Innenleuchte/ Türkontaktschalter
- (R6) - Plusverbindung -1-, im Leitungsstrang Innenleuchte

ws = weiß  
 sw = schwarz  
 ro = rot  
 br = braun  
 gn = grün  
 bl = blau  
 gr = grau  
 li = lila  
 ge = gelb





**Leseleuchte hinten rechts, Warnleuchte - Tür rechts, beleuchtete Make-up-Spiegel**

- F3 - Türkontaktschalter-Beifahrerseite
- F11 - Türkontaktschalter hinten rechts
- F147 - Kontaktschalter für Make up-Spiegel - Fahrerseite
- F148 - Kontaktschalter für Make up-Spiegel - Beifahrerseite
- M28 - Warnleuchte - Tür rechts
- T8e - Steckverbindung, 8-fach, hinter Schalttafel links
- T10k - Steckverbindung, 10-fach, schwarz, Kupplungsstation A-Säule rechts
- T10m - Steckverbindung, 10-fach, schwarz, Kupplungsstation B-Säule rechts
- W12 - Leseleuchte hinten rechts
- W14 - beleuchteter Make-up-Spiegel (Beifahrerseite)
- W20 - beleuchteter Make-up-Spiegel (Fahrerseite)

- (128) - Masseverbindung -1-, im Leitungsstrang Innenleuchte
- (238) - Masseverbindung -1-, im Leitungsstrang Innenraum
- (A29) - Verbindung (Innenleuchte), im Schalttafel-leitungsstrang
- (B129) - Verbindung (Innenleuchte, 31I), im Leitungsstrang Innenraum
- (R4) - Verbindung -1-, im Leitungsstrang Innenleuchte/ Türkontaktschalter
- (R6) - Plusverbindung -1-, im Leitungsstrang Innenleuchte
- (R48) - Verbindung, im Leitungsstrang Türverkabelung, Beifahrerseite

ws = weiß  
 sw = schwarz  
 ro = rot  
 br = braun  
 gn = grün  
 bl = blau  
 gr = grau  
 li = lila  
 ge = gelb