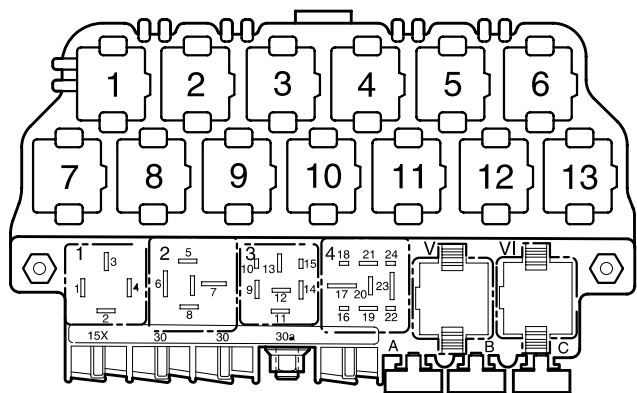


Grundausrüstung,

ab Oktober 1997

Abweichende Relaisplatz- und Sicherungsbelegung sowie Belegung der Mehrfachsteckverbindungen siehe Abschnitt "Einbauorte"



97-14163

Relaisplätze auf dem 13-fachen Zusatzrelaisträger oberhalb der Relaisplatte:

Sicherungsfarben

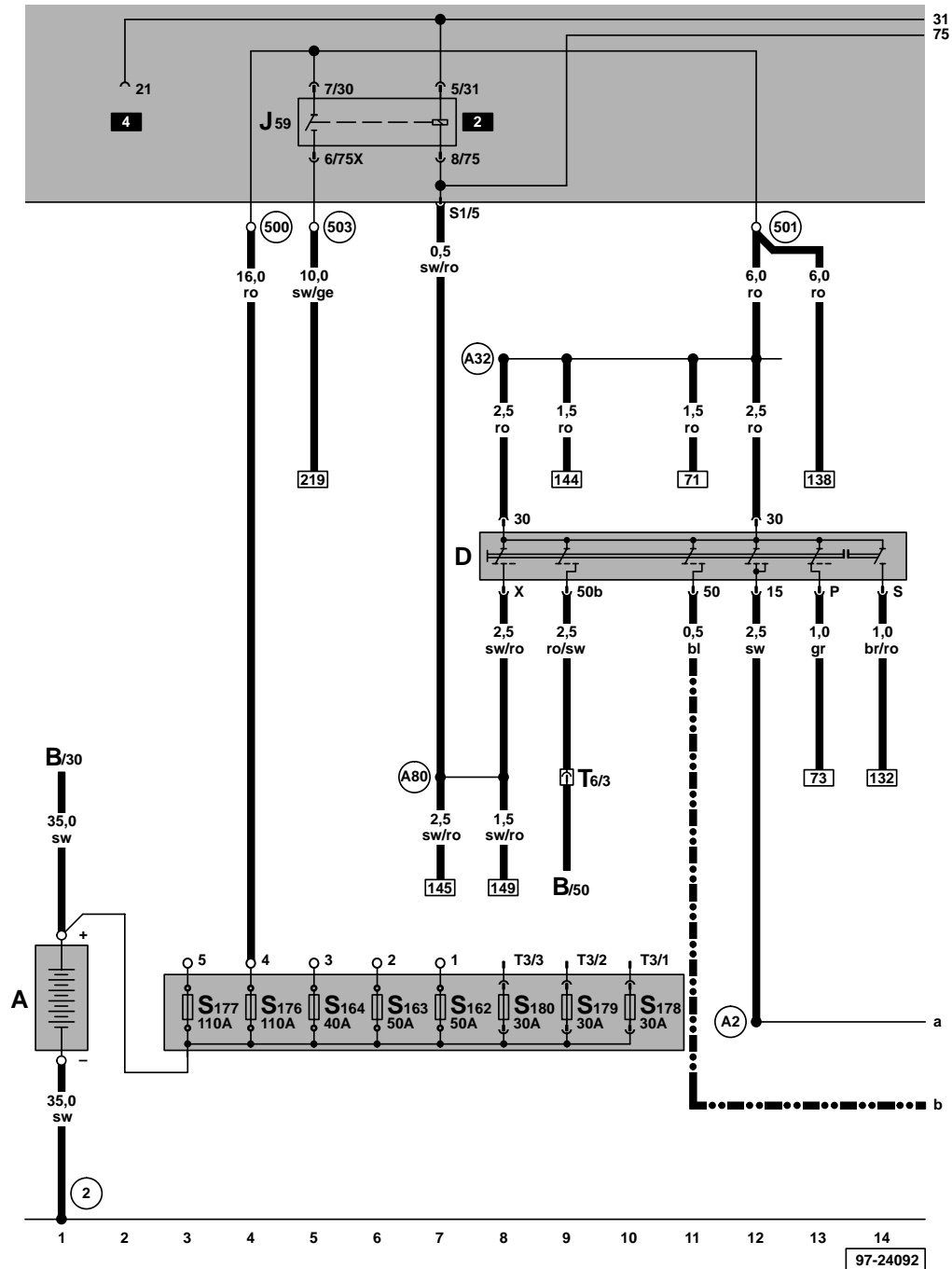
- 30 A – grün
- 25 A – weiß
- 20 A – gelb
- 15 A – blau
- 10 A – rot
- 7,5 A – braun
- 5 A – beige
- 3 A – lila

Relaisplätze auf der Relaisplatte:

- 1** Relais für Doppeltonhorn (53)
- 2** Entlastungsrelais für X-Kontakt (18)
- V** Relais für Wasch-Wisch-Intervallautomatik (377)
- VI**

Hinweis:

Die Klammer hinter der Teilebezeichnung verweist auf die Steuerungsnummer auf dem Gehäuse.



Batterie, Zündanlaßschalter, Entlastungsrelais für X-Kontakt

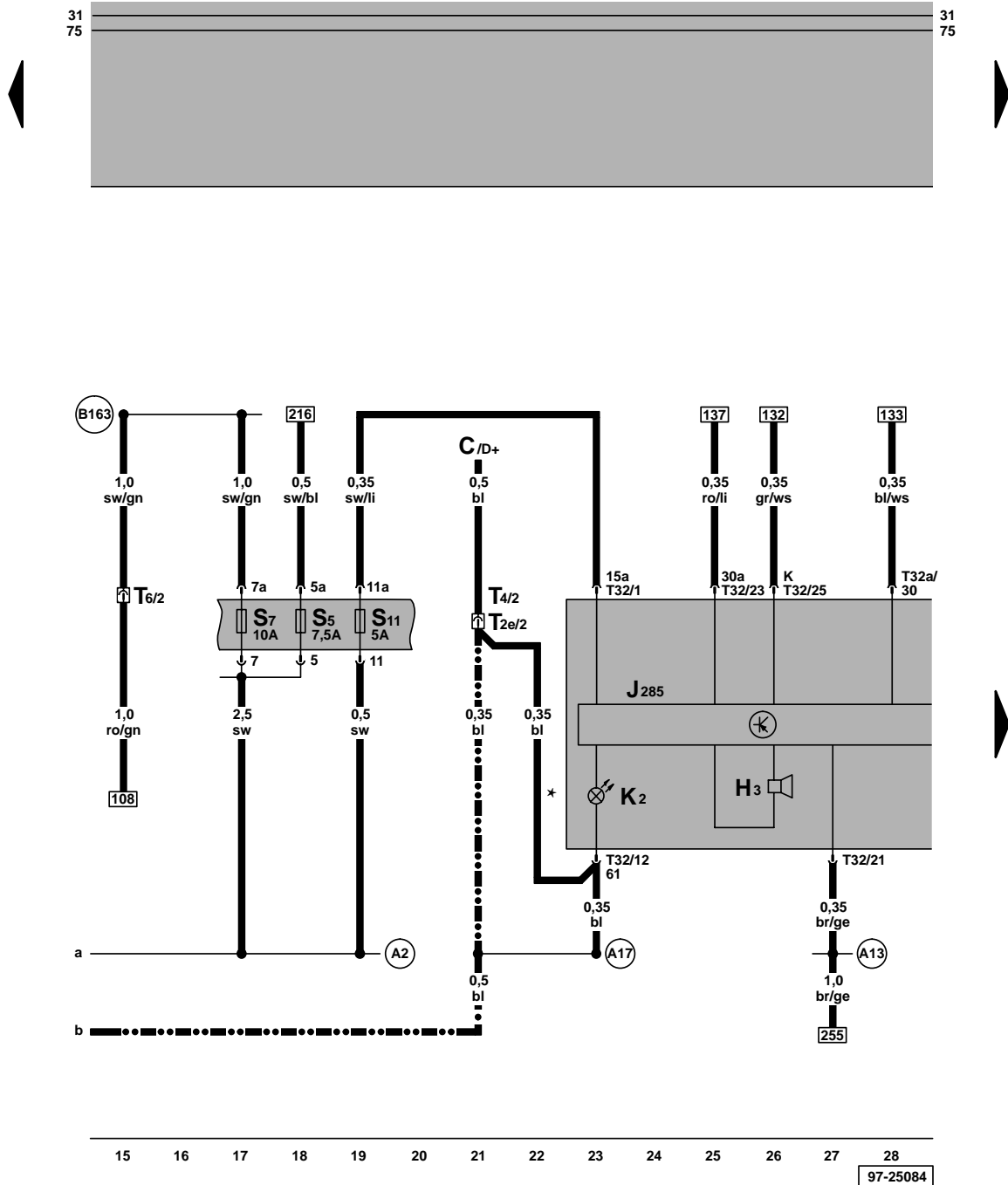
- A - Batterie
- B - Anlasser
- D - Zündanlaßschalter
- J59 - Entlastungsrelais für X-Kontakt
- S162 - Sicherung -1- (30) im Sicherungshalter/Batterie
- S163 - Sicherung -2- (30) im Sicherungshalter/Batterie
- S164 - Sicherung -3- (30) im Sicherungshalter/Batterie
- S176 - Sicherung -4- (30) im Sicherungshalter/Batterie
- S177 - Sicherung -5- (30) im Sicherungshalter/Batterie
- S178 - Sicherung -6- (30) im Sicherungshalter/Batterie
- S179 - Sicherung -7- (30) im Sicherungshalter/Batterie
- S180 - Sicherung -8- (30) im Sicherungshalter/Batterie
- T3 - Steckverbindung, 3-fach
- T6 - Steckverbindung, 6-fach, braun, im Schutzgehäuse für Steckverbindungen, im Wasserkasten links

- (2) - Masseband, Getriebe - Aufbau
- (500) - Schraubverbindung -1- (30), an der Relaisplatte
- (501) - Schraubverbindung -2- (30), an der Relaisplatte
- (503) - Schraubverbindung (75X), an der Relaisplatte
- (A2) - Plusverbindung (15), im Schaltfelleitungsstrang
- (A32) - Plusverbindung (30), im Schaltfelleitungsstrang
- (A80) - Verbindung -1- (X), im Schaltfelleitungsstrang
- Entfällt bei Fahrzeugen ab Mai 1998

ws = weiß
 sw = schwarz
 ro = rot
 br = braun
 gn = grün
 bl = blau
 gr = grau
 li = lila
 ge = gelb

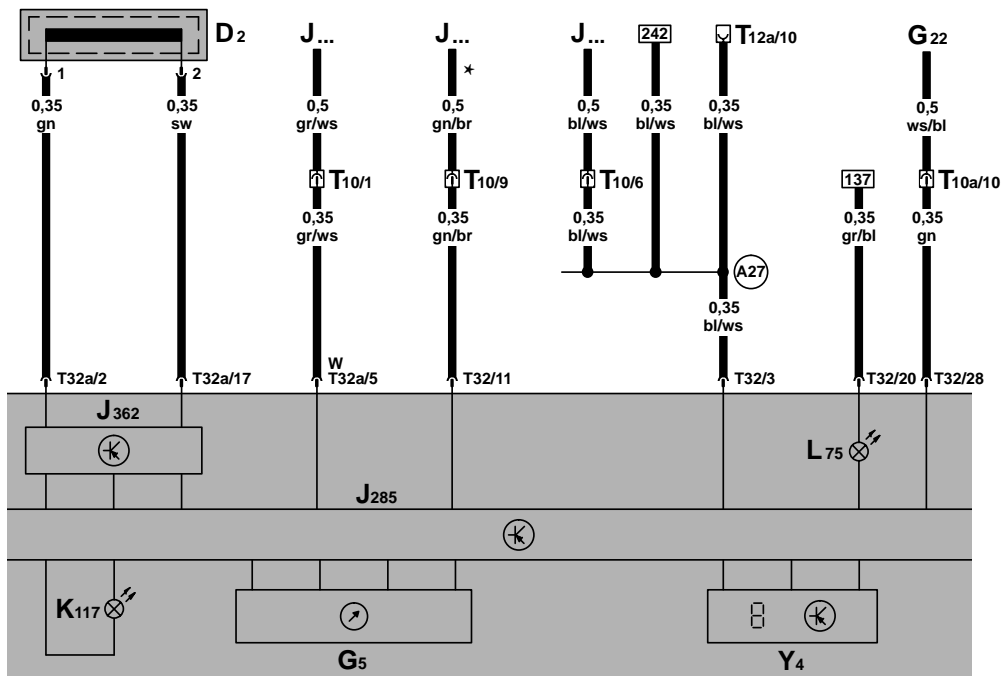
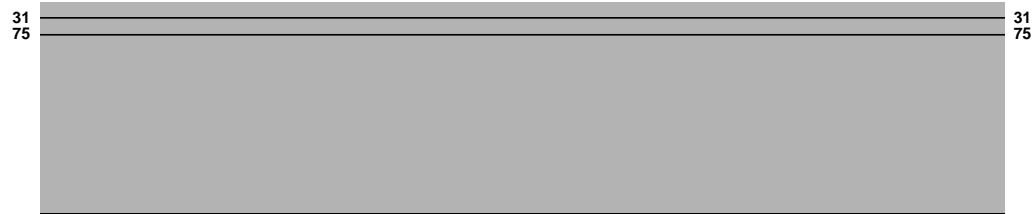
Schalttafeleinsatz

- C - Drehstromgenerator
- H3 - Warnsummer
- J285 - Steuergerät mit Anzeigeeinheit im Schalttafel-einsatz
- K2 - Kontrolllampe für Generator
- S5 - Sicherung 5 im Sicherungshalter
- S7 - Sicherung 7 im Sicherungshalter
- S11 - Sicherung 11 im Sicherungshalter
- T2e - Steckverbindung, 2-fach, Nähe Anlasser (bei Fahrzeugen ohne Klimaanlage)
- T4 - Steckverbindung, 4-fach, Nähe Anlasser (bei Fahrzeugen mit Klimaanlage)
- T6 - Steckverbindung, 6-fach, braun, im Schutzgehäuse für Steckverbindungen, im Wasserkasten links
- T32 - Steckverbindung, 32-fach, blau
- (A2) - Plusverbindung (15) im Schalttafelleitungsstrang
- (A13) - Verbindung (Türkontaktschalter) im Schalttafelleitungsstrang
- (A17) - Plusverbindung (61), im Schalttafelleitungsstrang (entfällt bei Fahrzeugen ab Mai 1998)
- (B163) - Plusverbindung -1- (15), im Leitungsstrang Innenraum
- * - Bei Fahrzeugen ab Mai 1998
- .-.- - Entfällt bei Fahrzeugen ab Mai 1998



ws = weiß
 sw = schwarz
 ro = rot
 br = braun
 gn = grün
 bl = blau
 gr = grau
 li = lila
 ge = gelb

Schalttafeleinsatz, Wegfahrsicherung, Drehzahlmesser, Wegstreckenanzeige



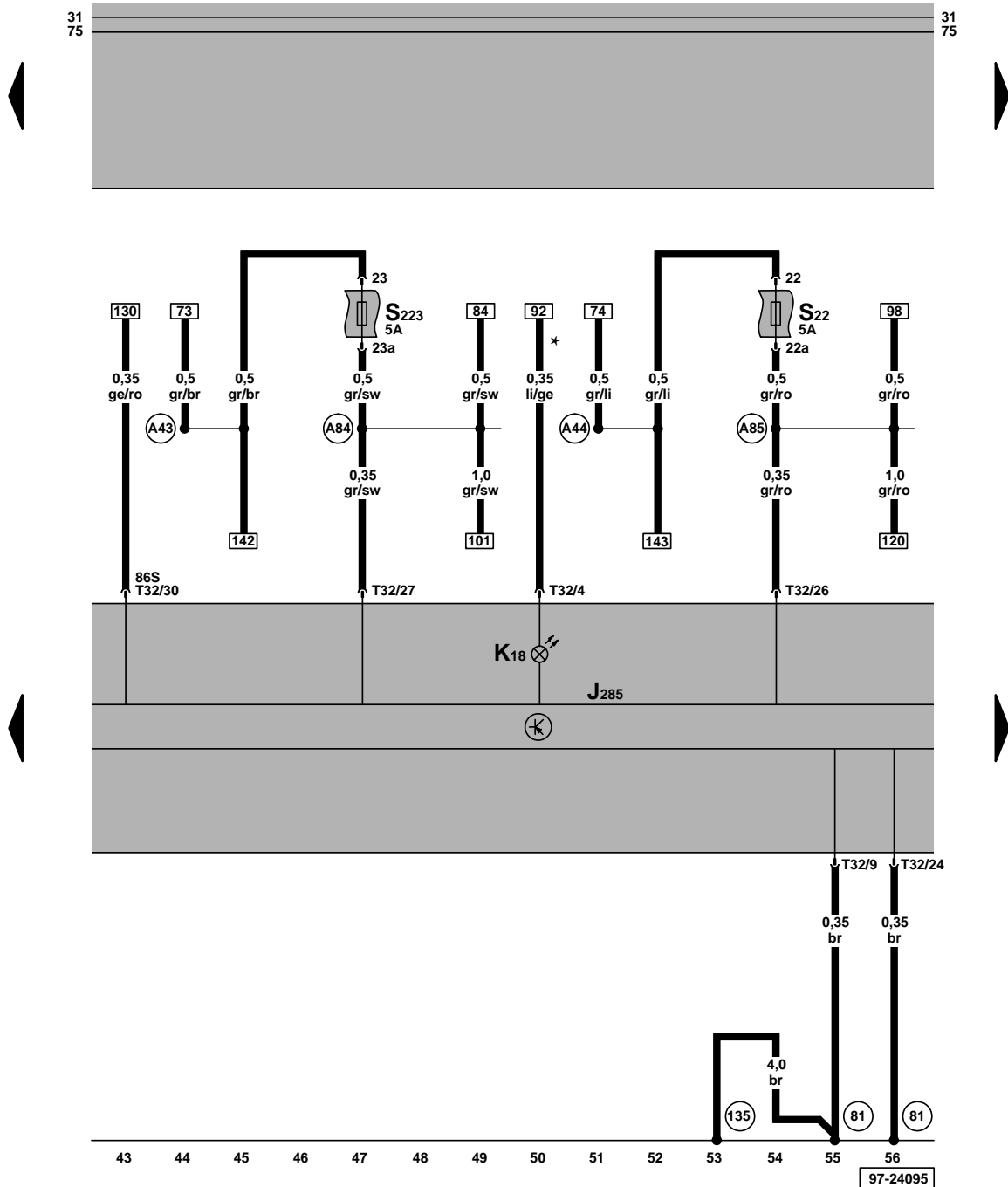
- D2 - Lesespule für Wegfahrsicherung
- G5 - Drehzahlmesser
- G22 - Geber für Geschwindigkeitsmesser im Getriebe
- J285 - Steuergerät mit Anzeigeeinheit im Schalttafel-einsatz
- J362 - Steuergerät für Wegfahrsicherung
- J... - Motorsteuergeräte
- K117 - Kontrolllampe für Wegfahrsicherung
- L75 - Beleuchtung für Digitalanzeige
- T10 - Steckverbindung, 10-fach, orange, im Schutzgehäuse für Steckverbindungen, im Wasserkasten links
- T12a - Steckverbindung, 12-fach, Anschluß nur bei Climatronic
- T32 - Steckverbindung, 32-fach, blau
- T32a - Steckverbindung, 32-fach, grün
- Y4 - Wegstreckenanzeige
- (A27) - Verbindung (Geschwindigkeitssignal), im Schalttafelleitungsstrang
- * - Drehzahlsignal vom Motorsteuergerät

ws = weiß
 sw = schwarz
 ro = rot
 br = braun
 gn = grün
 bl = blau
 gr = grau
 li = lila
 ge = gelb

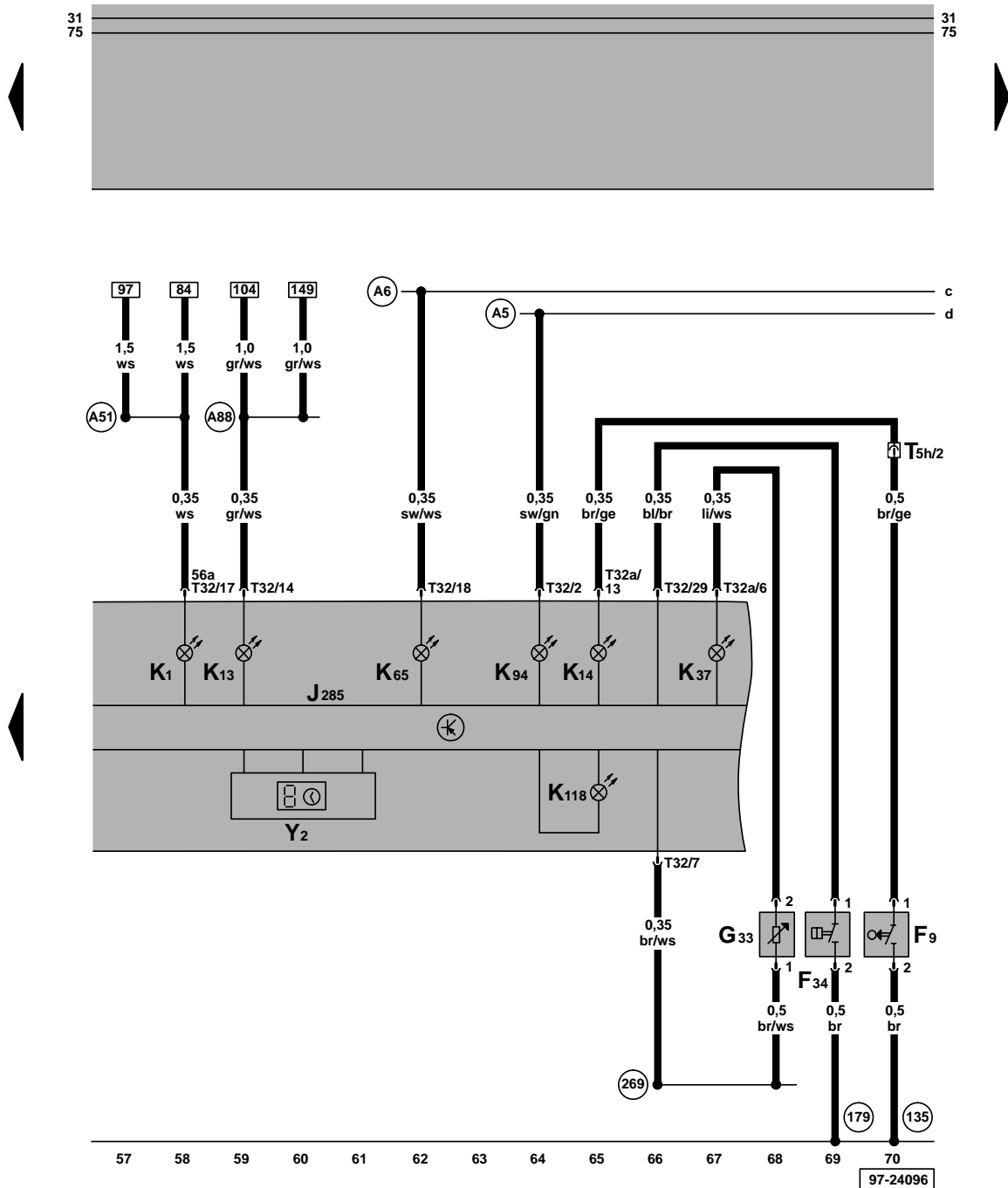
Schalttafeleinsatz, Kontrollampe für Anhängerbetrieb

- J285 – Steuergerät mit Anzeigeeinheit im Schalttafel-einsatz
- K18 – Kontrollampe für Anhängerbetrieb
- S22 – Sicherung 22 im Sicherungshalter
- S223 – Sicherung 23 im Sicherungshalter
- T32 – Steckverbindung, 32-fach, blau

- (81) – Masseverbindung -1-, im Schalttafelleitungsstrang
- (135) – Masseverbindung -2-, im Schalttafelleitungsstrang
- (A43) – Verbindung (57L), im Schalttafelleitungsstrang
- (A44) – Verbindung (57R), im Schalttafelleitungsstrang
- (A84) – Verbindung (58L), im Schalttafelleitungsstrang
- (A85) – Verbindung (58R), im Schalttafelleitungsstrang
- * – Bei Fahrzeugen ab Mai 1998



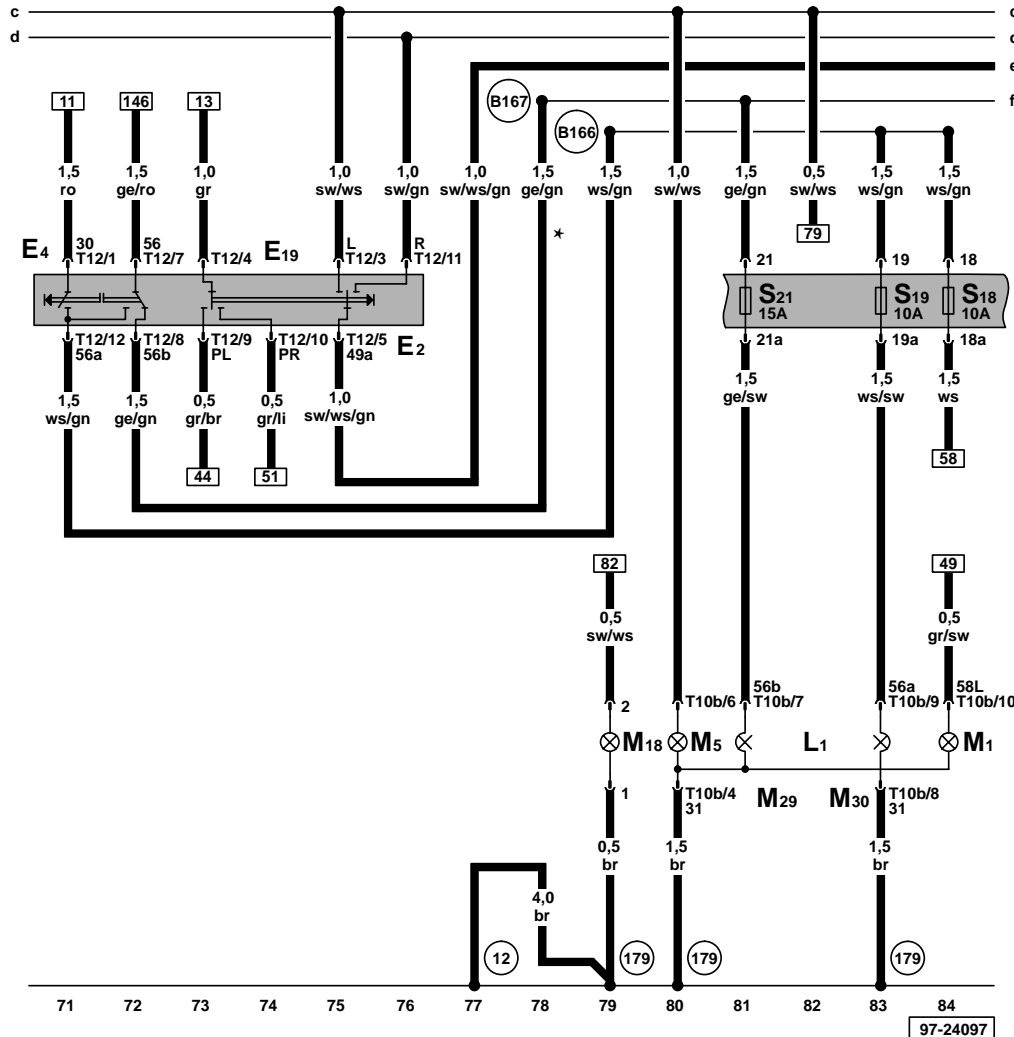
- ws = weiß
- sw = schwarz
- ro = rot
- br = braun
- gn = grün
- bl = blau
- gr = grau
- li = lila
- ge = gelb



Schalttafeleinsatz, Handbremskontrolle, Warnkontakt für Bremsflüssigkeitsstand, Kontrollampen für Blinker, Kontrollampe für Fernlicht, Kontrollampe für Nebelschlußleuchte, Digitaluhr

- F9 - Schalter für Handbremskontrolle
- F34 - Warnkontakt für Bremsflüssigkeitsstand
- G33 - Geber für Scheibenwasserschwstand
- J285 - Steuergerät mit Anzeigeeinheit im Schalttafeleinsatz
- K1 - Kontrollampe für Fernlicht
- K13 - Kontrollampe für Nebelschlußleuchte
- K14 - Kontrollampe Handbremse
- K37 - Kontrollampe für Scheibenwasserschwstand
- K65 - Kontrollampe für Blinker links
- K94 - Kontrollampe für Blinker rechts
- K118 - Kontrollampe für Bremsanlage
- T5h - Steckverbindung, 5-fach, Nähe A-Säule links unten, im Leitungsstrang eingewickelt
- T32 - Steckverbindung, 32-fach, blau
- T32a - Steckverbindung, 32-fach, grün
- Y2 - Digitaluhr
- (135) - Masseverbindung -2-, im Schalttafeleleitungsstrang
- (179) - Masseverbindung, im Leitungsstrang Scheinwerfer links
- (269) - Masseverbindung (Gebermasse) -1-, im Leitungsstrang Schalttafel
- (A5) - Plusverbindung (Blinker rechts), im Schalttafeleleitungsstrang
- (A6) - Plusverbindung (Blinker links), im Schalttafeleleitungsstrang
- (A51) - Verbindung (56), im Schalttafeleleitungsstrang
- (A88) - Verbindung (NSL), im Schalttafeleleitungsstrang

ws = weiß
 sw = schwarz
 ro = rot
 br = braun
 gn = grün
 bl = blau
 gr = grau
 li = lila
 ge = gelb

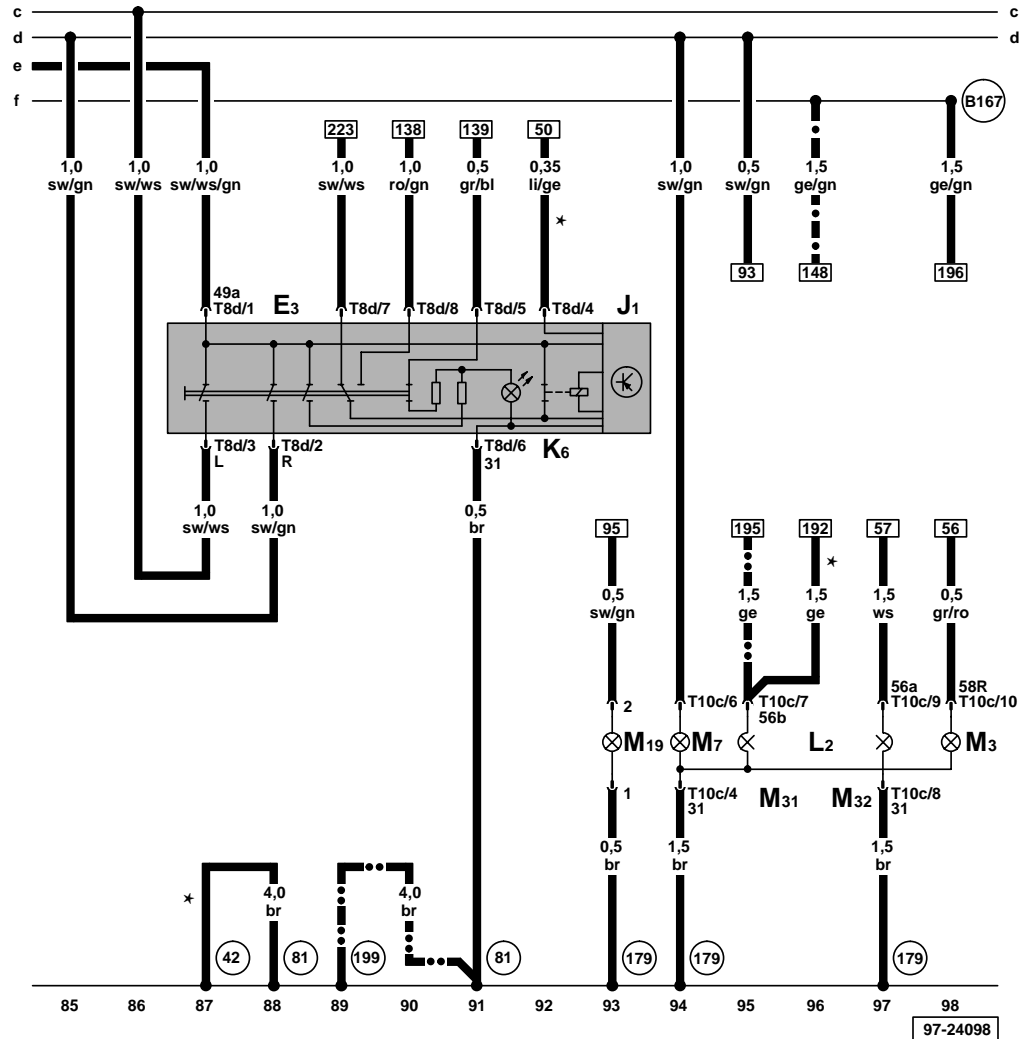
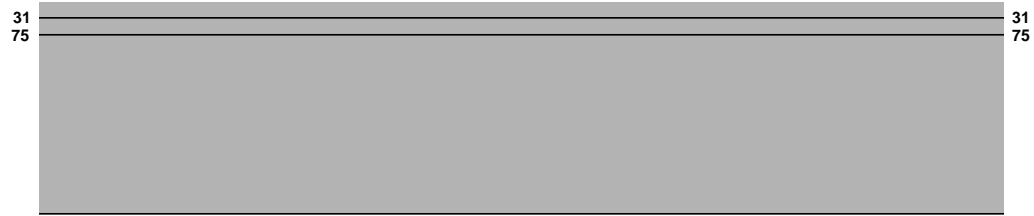


Blinkerschalter, Schalter für Handabblendung und Lichthupe, Schalter für Parklicht, Scheinwerfer vorn links, Blinklicht vorn links

- E2 - Blinkerschalter
- E4 - Schalter für Handabblendung und Lichthupe
- E19 - Schalter für Parklicht
- L1 - Zweifadenlampe für Scheinwerfer links*
- M1 - Lampe für Standlicht links
- M5 - Lampe für Blinklicht vorn links
- M18 - Lampe für Seitenblinkleuchte links
- M29 - Lampe für Abblendlichtscheinwerfer links (nur bei Golf)
- M30 - Lampe für Fernlichtscheinwerfer links (nur bei Golf)
- S18 - Sicherung 18 im Sicherungshalter
- S19 - Sicherung 19 im Sicherungshalter
- S21 - Sicherung 21 im Sicherungshalter
- T10b - Steckverbindung, 10-fach, am Scheinwerfer links
- T12 - Steckverbindung, 12-fach

- (12) - Massepunkt, im Motorraum links
- (179) - Masseverbindung, im Leitungsstrang Scheinwerfer links
- (B166) - Verbindung (56a), im Leitungsstrang Innenraum
- (B167) - Verbindung (56b), im Leitungsstrang Innenraum
- * - Nur bei Bora

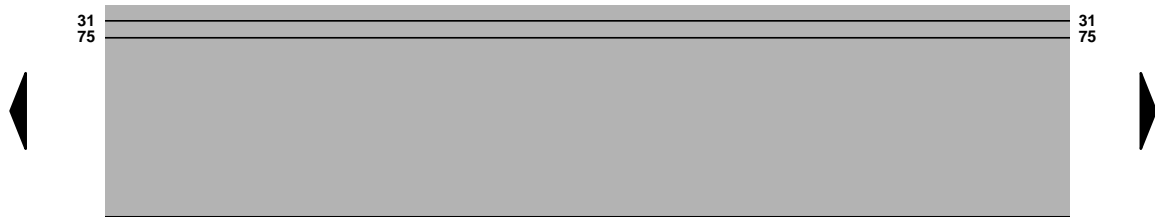
ws = weiß
 sw = schwarz
 ro = rot
 br = braun
 gn = grün
 bl = blau
 gr = grau
 li = lila
 ge = gelb



Warnlichtschalter, Blinkrelais, Scheinwerfer vorn rechts, Blinklicht vorn rechts

- E3 - Warnlichtschalter
- J1 - Blinkrelais
- K6 - Kontrolllampe für Warnblinkanlage
- L2 - Zweifadenlampe für Scheinwerfer rechts (nur bei Bora)
- M3 - Lampe für Standlicht rechts
- M7 - Lampe für Blinklicht vorn rechts
- M19 - Lampe für Seitenblinkleuchte rechts
- M31 - Lampe für Abblendlichtscheinwerfer rechts (nur bei Golf)
- M32 - Lampe für Fernlichtscheinwerfer rechts (nur bei Golf)
- T8d - Steckverbindung, 8-fach**
- T10c - Steckverbindung, 10-fach, am Scheinwerfer rechts
- (42) - Massepunkt neben Lenksäule
- (81) - Masseverbindung -1-, im Schaltfelleitungsstrang
- (179) - Masseverbindung, im Leitungsstrang Scheinwerfer links
- (199) - Masseverbindung -3-, im Schaltfelleitungsstrang
- (B167) - Verbindung (56b), im Leitungsstrang Innenraum
- * - Bei Fahrzeugen ab Mai 1998
- Entfällt bei Fahrzeugen ab Mai 1998
- ** - Anschlußnummerierung von Blinkrelais und Steckverbindung können voneinander abweichen, siehe Fehlersuchprogramm!
- Nur bei Golf

ws = weiß
 sw = schwarz
 ro = rot
 br = braun
 gn = grün
 bl = blau
 gr = grau
 li = lila
 ge = gelb

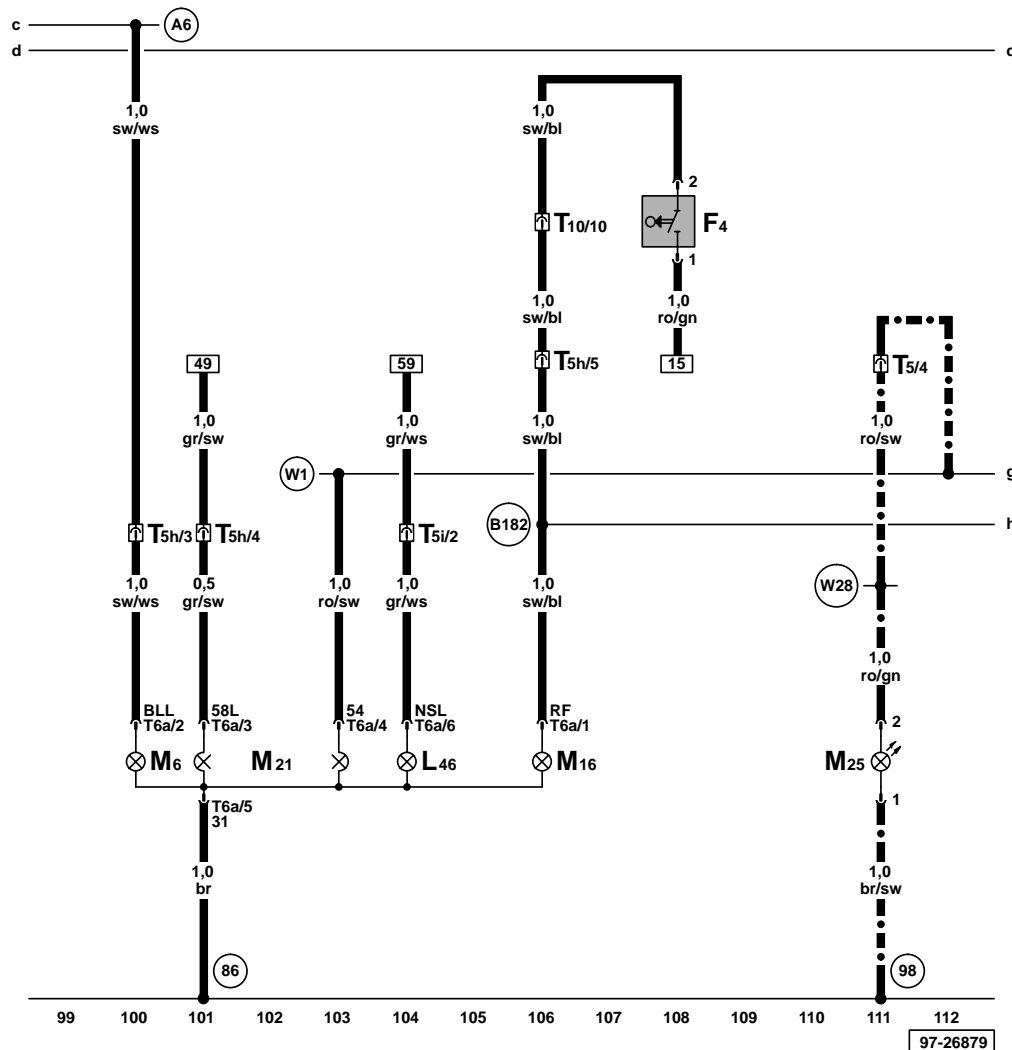


Schlußlicht links, Bremslicht links, Blinklicht hinten links, Rückfahrlicht links, Schalter für Rückfahrleuchten, Nebelschlußleuchte

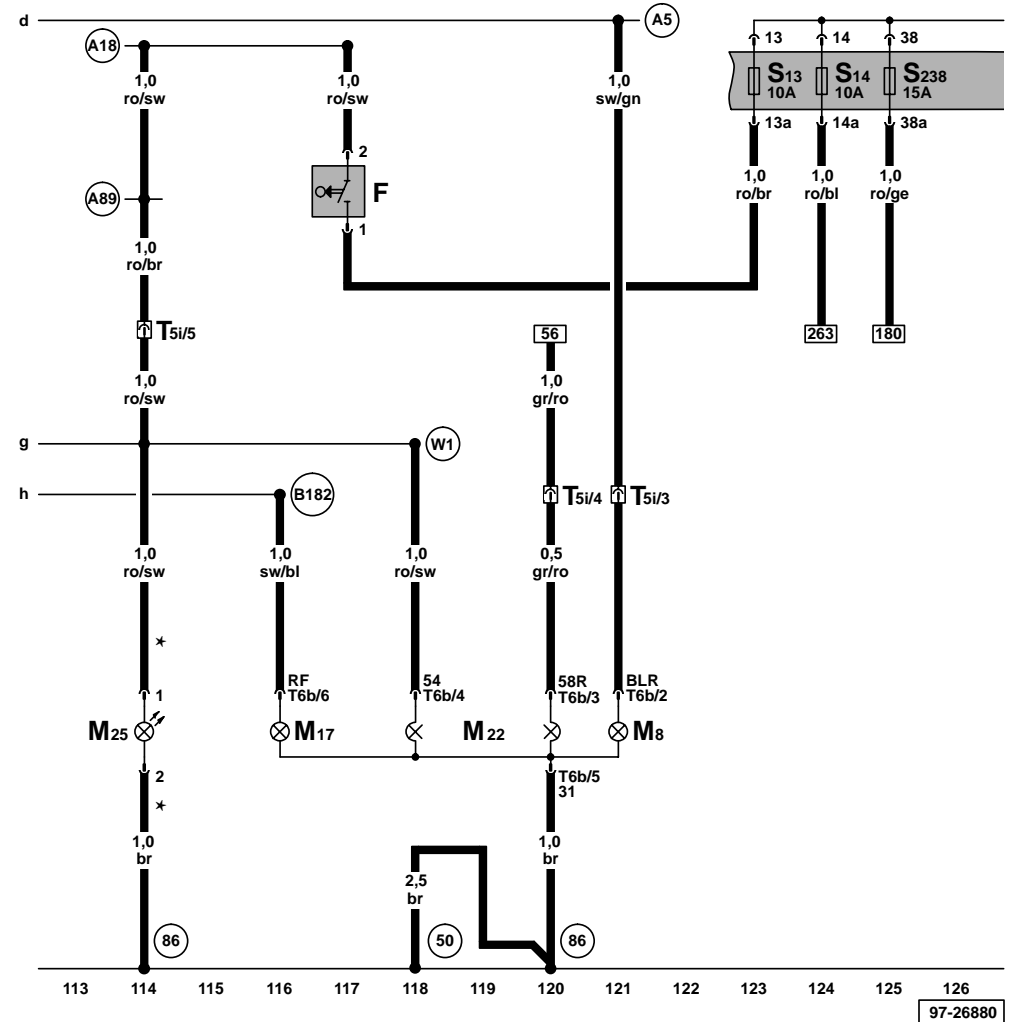
- F4 - Schalter für Rückfahrleuchten
- L46 - Lampe für Nebelschlußleuchte links
- M6 - Lampe für Blinklicht hinten links
- M16 - Lampe für Rückfahrlicht links
- M21 - Lampe für Brems- und Schlußlicht links
- M25 - Lampe für hochgesetztes Bremslicht (32 Leuchtdioden)
- T5 - Steckverbindung, 5-fach, schwarz, Kupplungsstation C-Säule links
- T5h - Steckverbindung, 5-fach, Nähe A-Säule links unten, im Leitungsstrang eingewickelt
- T5i - Steckverbindung, 5-fach, Nähe A-Säule links unten, im Leitungsstrang eingewickelt
- T6a - Steckverbindung, 6-fach
- T10 - Steckverbindung, 10-fach, orange, im Schutzgehäuse für Steckverbindungen, im Wasserkasten links

- (86) - Masseverbindung -1-, im Leitungsstrang hinten
- (98) - Masseverbindung, im Leitungsstrang Heckklappe
- (A6) - Plusverbindung (Blinker links) im Schalttafelleitungsstrang
- (B182) - Verbindung (RF), im Leitungsstrang Innenraum
- (W1) - Plusverbindung (54) im Leitungsstrang hinten
- (W28) - Plusverbindung -2- (54) im Leitungsstrang hinten
- .-.- Nur bei Golf

ws = weiß
 sw = schwarz
 ro = rot
 br = braun
 gn = grün
 bl = blau
 gr = grau
 li = lila
 ge = gelb
 or = orange



97-26879



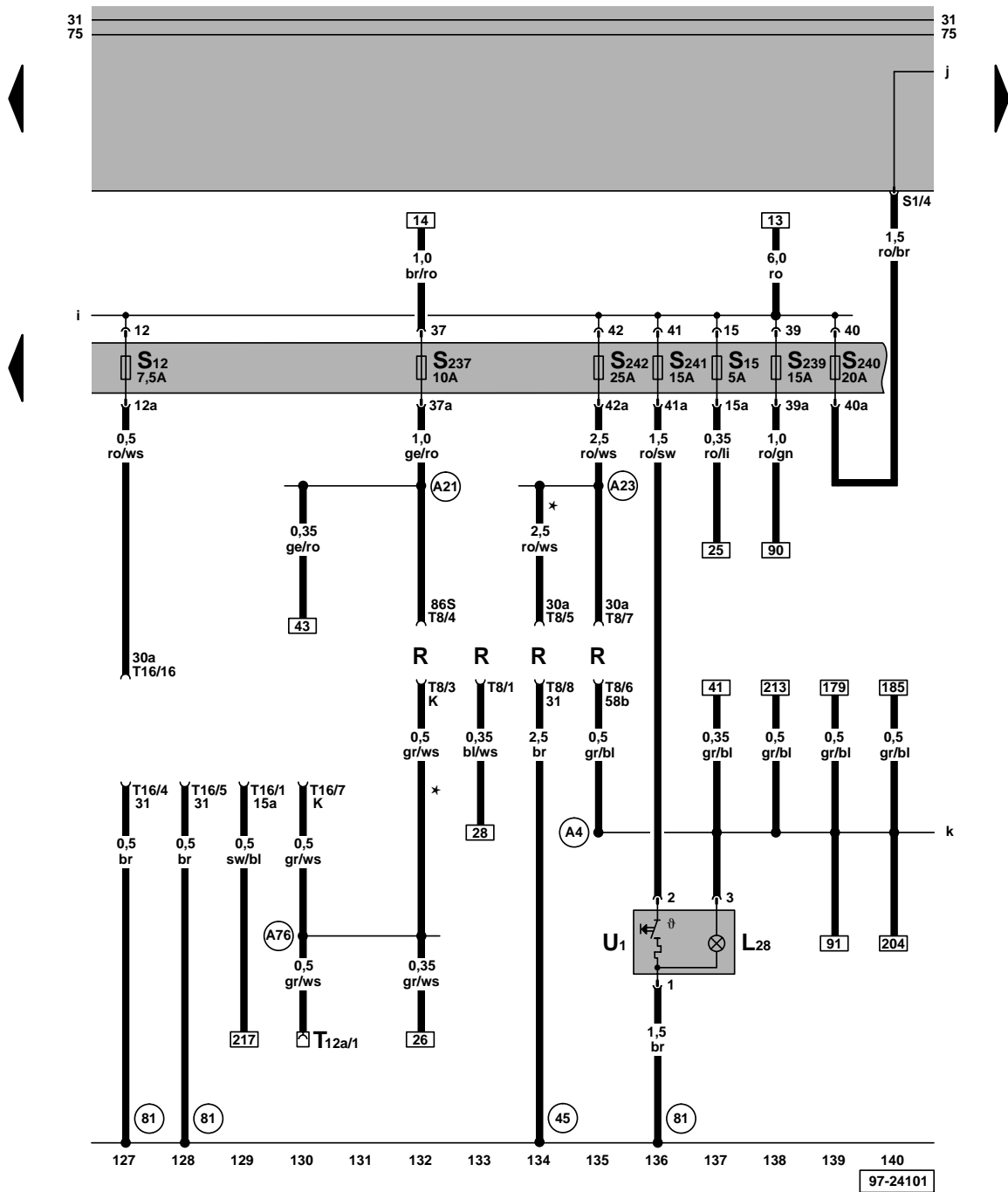
Schlußlicht rechts, Bremslicht rechts, Blinklicht hinten rechts, Rückfahrlicht rechts, Bremslichtschalter

- F – Bremslichtschalter
- M8 – Lampe für Blinklicht hinten rechts
- M17 – Lampe für Rückfahrlicht rechts
- M22 – Lampe für Brems- und Schlußlicht rechts
- M25 – Lampe für hochgesetztes Bremslicht (18 Leuchtdioden)
- S13 – Sicherung 13 im Sicherungshalter
- S14 – Sicherung 14 im Sicherungshalter
- S238 – Sicherung 38 im Sicherungshalter
- T5i – Steckverbindung, 5-fach, Nähe A-Säule links unten, im Leitungsstrang eingewickelt
- T6b – Steckverbindung, 6-fach

- (50) – Massepunkt, Kofferraum links
- (86) – Masseverbindung -1-, im Leitungsstrang hinten
- (A5) – Plusverbindung (Blinker rechts), im Schalttafel-leitungsstrang
- (A18) – Verbindung (54), im Schalttafel-leitungsstrang
- (A89) – Verbindung (54), im Schalttafel-leitungsstrang
- (B182) – Verbindung (RF), im Leitungsstrang Innenraum
- (W1) – Plusverbindung (54) im Leitungsstrang hinten

* – Nur bei Bora

ws = weiß
 sw = schwarz
 ro = rot
 br = braun
 gn = grün
 bl = blau
 gr = grau
 li = lila
 ge = gelb
 or = orange



Anschluß für Eigendiagnose, Anschluß für Radio, Zigarrenanzünder

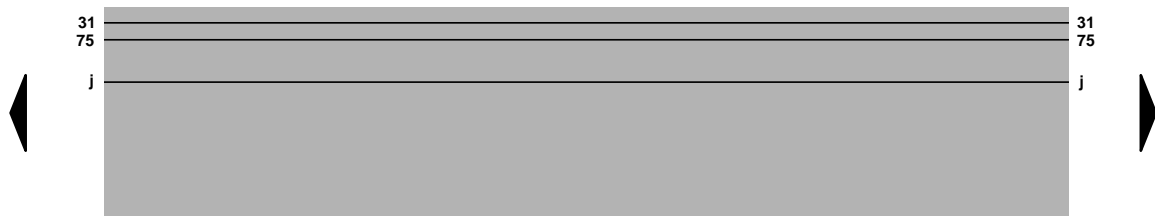
- L28 - Lampe für Beleuchtung Zigarrenanzünder
- R - Radio
- S12 - Sicherung 12 im Sicherungshalter
- S15 - Sicherung 15 im Sicherungshalter
- S237 - Sicherung 37 im Sicherungshalter
- S239 - Sicherung 39 im Sicherungshalter
- S240 - Sicherung 40 im Sicherungshalter
- S241 - Sicherung 41 im Sicherungshalter
- S242 - Sicherung 42 im Sicherungshalter
- T8 - Steckverbindung, 8-fach, am Radio
- T12a - Steckverbindung, 12-fach, Anschluß nur bei Climatronic
- T16 - Steckverbindung, 16-fach, in der Schalttafel mitte, Anschluß Eigendiagnose
- U1 - Zigarrenanzünder

- (45) - Massepunkt, hinter Schalttafel - Mitte
- (81) - Masseverbindung -1-, im Schalttafelleitungsstrang
- (A4) - Plusverbindung (58b) im Schalttafelleitungsstrang
- (A21) - Verbindung (86S), im Schalttafelleitungsstrang
- (A23) - Verbindung (30a), im Schalttafelleitungsstrang
- (A76) - Verbindung (K-Diagnoseleitung) im Schalttafelleitungsstrang

* - Bei Fahrzeugen ab Mai 1998

ws = weiß
 sw = schwarz
 ro = rot
 br = braun
 gn = grün
 bl = blau
 gr = grau
 li = lila
 ge = gelb

Lichtschalter, Schalter für Nebelschlußleuchte

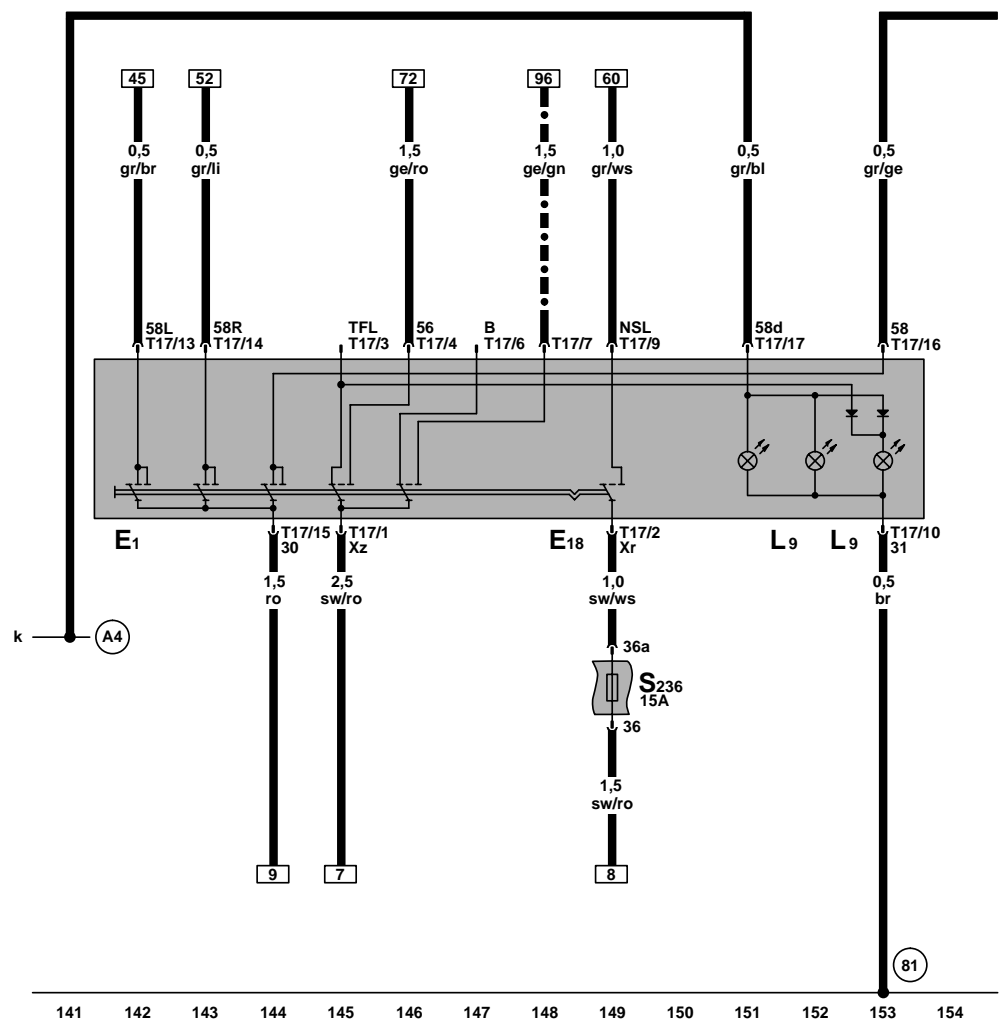


- E1 - Lichtschalter
- E18 - Schalter für Nebelschlußleuchte
- L9 - Lampe für Beleuchtung Lichtschalter
- S236 - Sicherung 36 im Sicherungshalter
- T17 - Steckverbindung, 17-fach

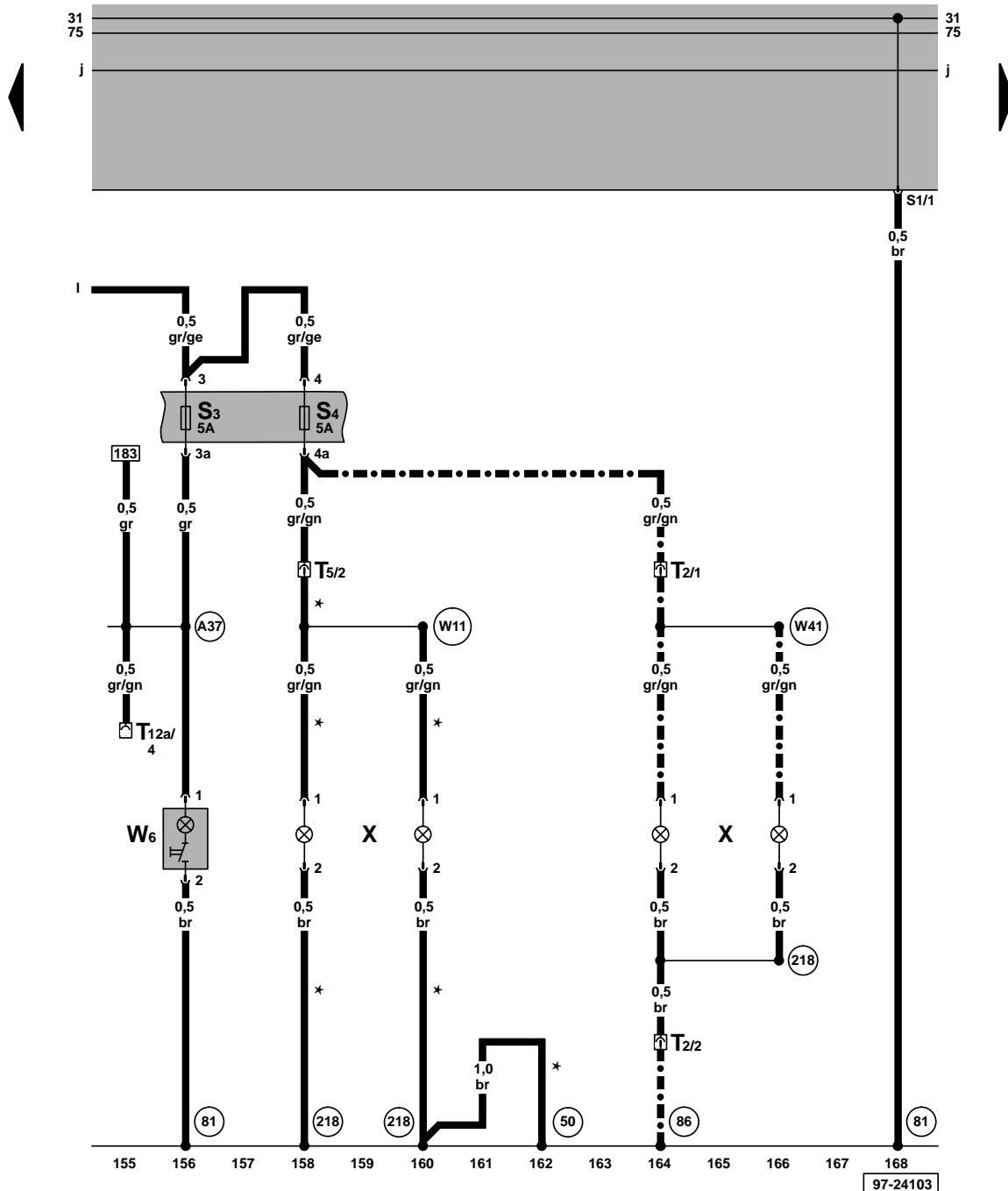
⊖ - Masseverbindung -1-, im Schalttafelleitungsstrang

⊕ - Plusverbindung (58b) im Schalttafelleitungsstrang

---•--- Nur bei Golf



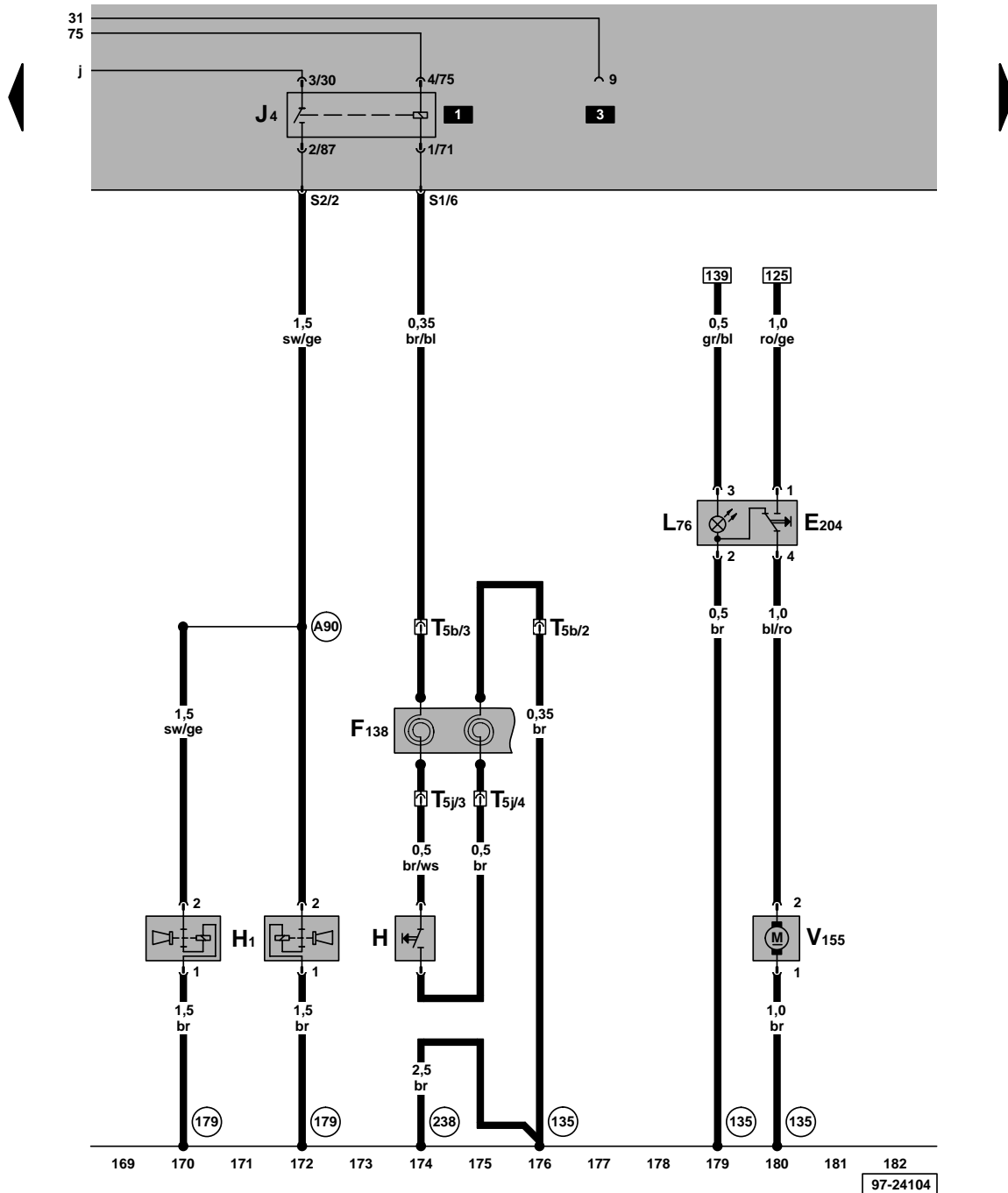
- ws = weiß
- sw = schwarz
- ro = rot
- br = braun
- gn = grün
- bl = blau
- gr = grau
- li = lila
- ge = gelb



Handschuhfachleuchte, Kennzeichenleuchten

- S3 - Sicherung 3 im Sicherungshalter
- S4 - Sicherung 4 im Sicherungshalter
- T2 - Steckverbindung, 2-fach, im Kofferraum links
- T5 - Steckverbindung, 5-fach, schwarz, Kupplungsstation C-Säule links
- T12a - Steckverbindung, 12-fach, Anschluß nur bei Climatronic
- W6 - Handschuhfachleuchte
- X - Kennzeichenleuchten
- (50) - Massepunkt, Kofferraum links
- (81) - Masseverbindung -1-, im Schaltfelleitungsstrang
- (86) - Masseverbindung -1-, im Leitungsstrang hinten
- (218) - Masseverbindung -1-, im Leitungsstrang Heckklappe
- (A37) - Verbindung (58a), im Schaltfelleitungsstrang
- (W11) - Verbindung (58), im Leitungsstrang Heckklappe
- (W41) - Plusverbindung (58), im Leitungsstrang Kennzeichenleuchte
- * - Nur bei Bora
- - - - - Nur bei Golf

ws = weiß
 sw = schwarz
 ro = rot
 br = braun
 gn = grün
 bl = blau
 gr = grau
 li = lila
 ge = gelb



Doppeltonhorn, Tankklappenfernentriegelung, Signalhornbetätigung

- E204 – Schalter für Fernentriegelung/Tankklappe
- F138 – Wickelfeder für Airbag
- H – Signalhornbetätigung
- H1 – Doppeltonhorn
- J4 – Relais für Doppeltonhorn
- L76 – Beleuchtung für Taster
- T5b – Steckverbindung, 5-fach, neben der Lenksäule
- T5j – Steckverbindung, 5-fach, im Lenkrad
- V155 – Motor für Tankdeckelverriegelung

- (135) – Masseverbindung -2-, im Schalttafelleitungsstrang
- (179) – Masseverbindung, im Leitungsstrang Scheinwerfer links
- (238) – Masseverbindung -1-, im Leitungsstrang Innenraum
- (A90) – Verbindung (Doppeltonhorn), im Schalttafelleitungsstrang

ws = weiß
 sw = schwarz
 ro = rot
 br = braun
 gn = grün
 bl = blau
 gr = grau
 li = lila
 ge = gelb

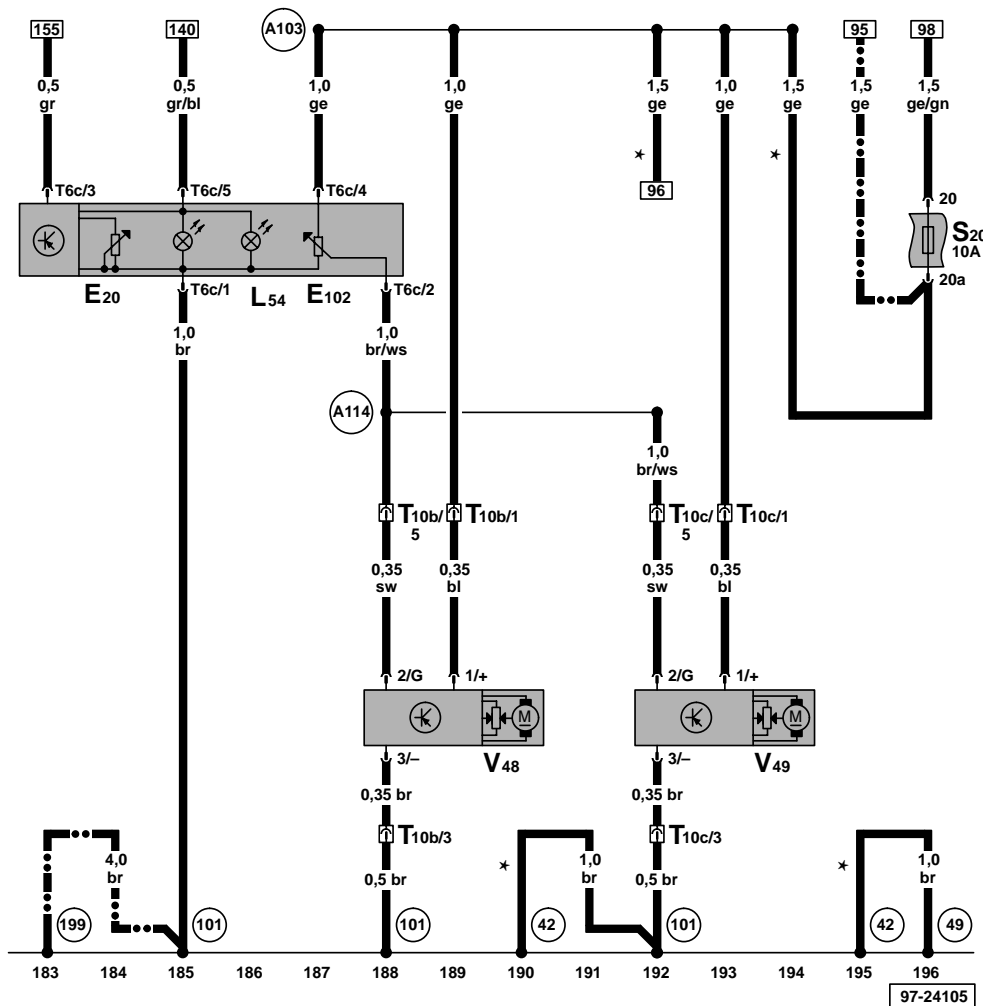
Einsteller für Leuchtweitenregelung, Stellmotore für Leuchtweitenregelung, Regler für Beleuchtung - Schalter und Instrumente

- E20 - Regler für Beleuchtung - Schalter und Instrumente
- E102 - Einsteller für Leuchtweitenregelung
- L54 - Lampe für Beleuchtung/Einsteller Leuchtweitenregelung
- S20 - Sicherung 20 im Sicherungshalter
- T6c - Steckverbindung, 6-fach
- T10b - Steckverbindung, 10-fach, am Scheinwerfer links
- T10c - Steckverbindung, 10-fach, am Scheinwerfer rechts
- V48 - Stellmotor links für Leuchtweitenregelung
- V49 - Stellmotor rechts für Leuchtweitenregelung

- (42) - Massepunkt neben Lenksäule
- (49) - Massepunkt an der Lenksäule
- (101) - Masseverbindung, im Leitungsstrang Leuchtweitenregelung
- (199) - Masseverbindung -3-, im Schaltfelleitungsstrang
- A103 - Verbindung -2- (56), im Schaltfelleitungsstrang
- A114 - Verbindung Leuchtweitenregelung, im Schaltfelleitungsstrang

- * - Bei Fahrzeugen ab Mai 1998
- Entfällt bei Fahrzeugen ab Mai 1998

ws = weiß
 sw = schwarz
 ro = rot
 br = braun
 gn = grün
 bl = blau
 gr = grau
 li = lila
 ge = gelb



Schalter für beheizbare Heckscheibe, beheizbare Heckscheibe, Kofferraumbeleuchtung

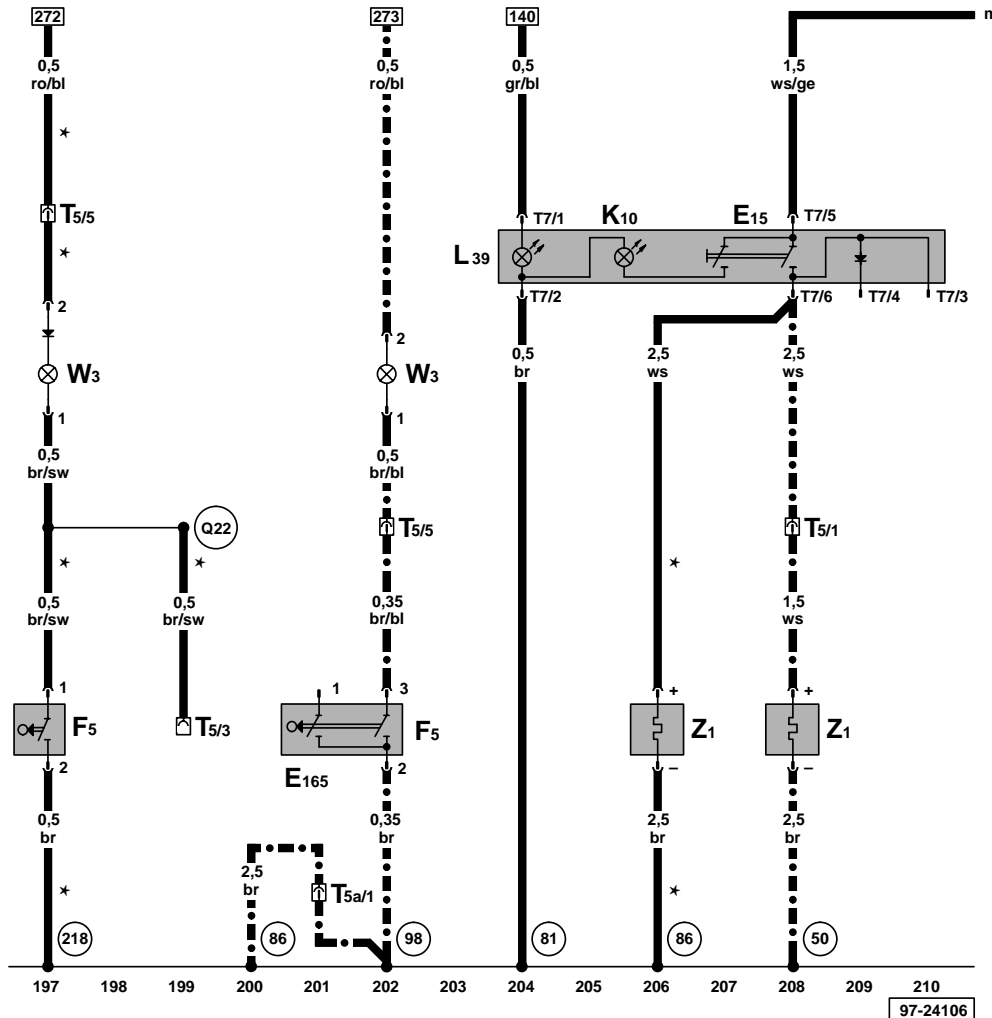


- E15 - Schalter für beheizbare Heckscheibe
- E165 - Schalter für Heckklappenentriegelung
- F5 - Schalter für Kofferraumbeleuchtung
- K10 - Kontrolllampe für beheizbare Heckscheibe
- L39 - Lampe für Beleuchtung für Schalter für beheizbare Heckscheibe
- T5 - Steckverbindung, 5-fach, schwarz, Kupplungsstation C-Säule links
- T5a - Steckverbindung, 5-fach, rosa, Kupplungsstation C-Säule links
- T7 - Steckverbindung, 7-fach
- W3 - Kofferraumleuchte**
- Z1 - beheizbare Heckscheibe

- (50) - Massepunkt, Kofferraum links
- (81) - Masseverbindung -1-, im Schalttafelleitungsstrang
- (86) - Masseverbindung -1-, im Leitungsstrang hinten
- (98) - Masseverbindung, im Leitungsstrang Heckklappe
- (218) - Masseverbindung -1-, im Leitungsstrang Heckklappe
- (Q22) - Verbindung -1-, im Leitungsstrang Heckklappe

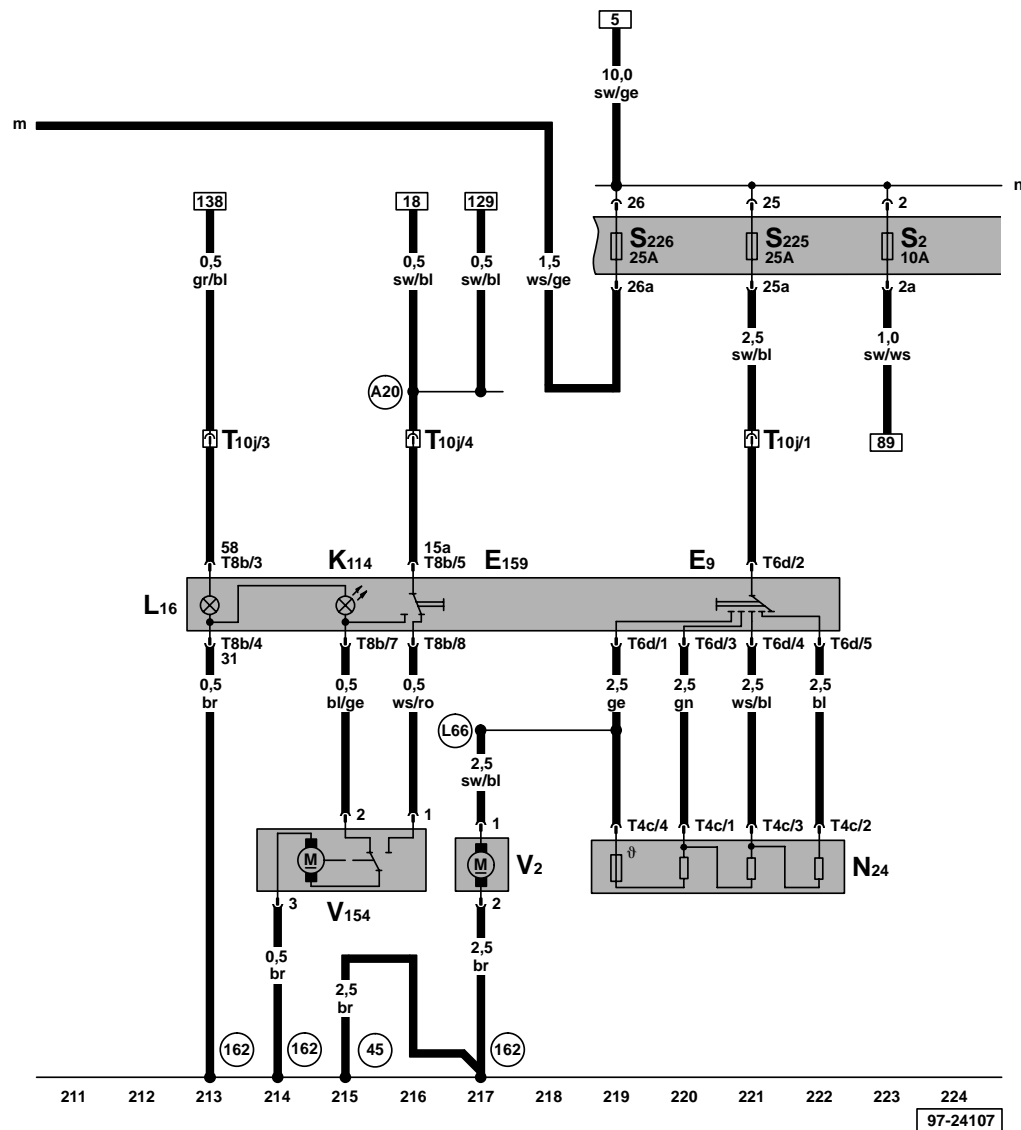
- * - Nur bei Bora
- · - · - Nur bei Golf
- ** - Siehe auch Komfortsystem

ws = weiß
 sw = schwarz
 ro = rot
 br = braun
 gn = grün
 bl = blau
 gr = grau
 li = lila
 ge = gelb



97-24106

Schalter für Frischluftgebläse, Schalter für Frisch- und Umluftklappe, Frischluftgebläse, Stellmotor für Frisch-/Umluftklappe



- E9 - Schalter für Frischluftgebläse
- E159 - Schalter für Frisch- und Umluftklappe
- K114 - Kontrolllampe für Frisch- und Umluftbetrieb
- L16 - Lampe für Beleuchtung Frischluftregulierung
- N24 - Vorwiderstand für Frischluftgebläse mit Überhitzungssicherung
- S2 - Sicherung 2 im Sicherungshalter
- S225 - Sicherung 25 im Sicherungshalter
- S226 - Sicherung 26 im Sicherungshalter
- T4c - Steckverbindung, 4-fach
- T6d - Steckverbindung, 6-fach
- T8b - Steckverbindung, 8-fach
- T10j - Steckverbindung, 10-fach, hinter der Schalttafel mitte
- V2 - Frischluftgebläse
- V154 - Stellmotor für Frisch-/Umluftklappe
- (45) - Massepunkt, hinter Schalttafel - Mitte
- (162) - Masseverbindung, im Leitungsstrang Gebläsemotor
- (A20) - Verbindung (15a), im Schalttafelleitungsstrang
- (L66) - Verbindung, im Leitungsstrang Heizungsgebläse

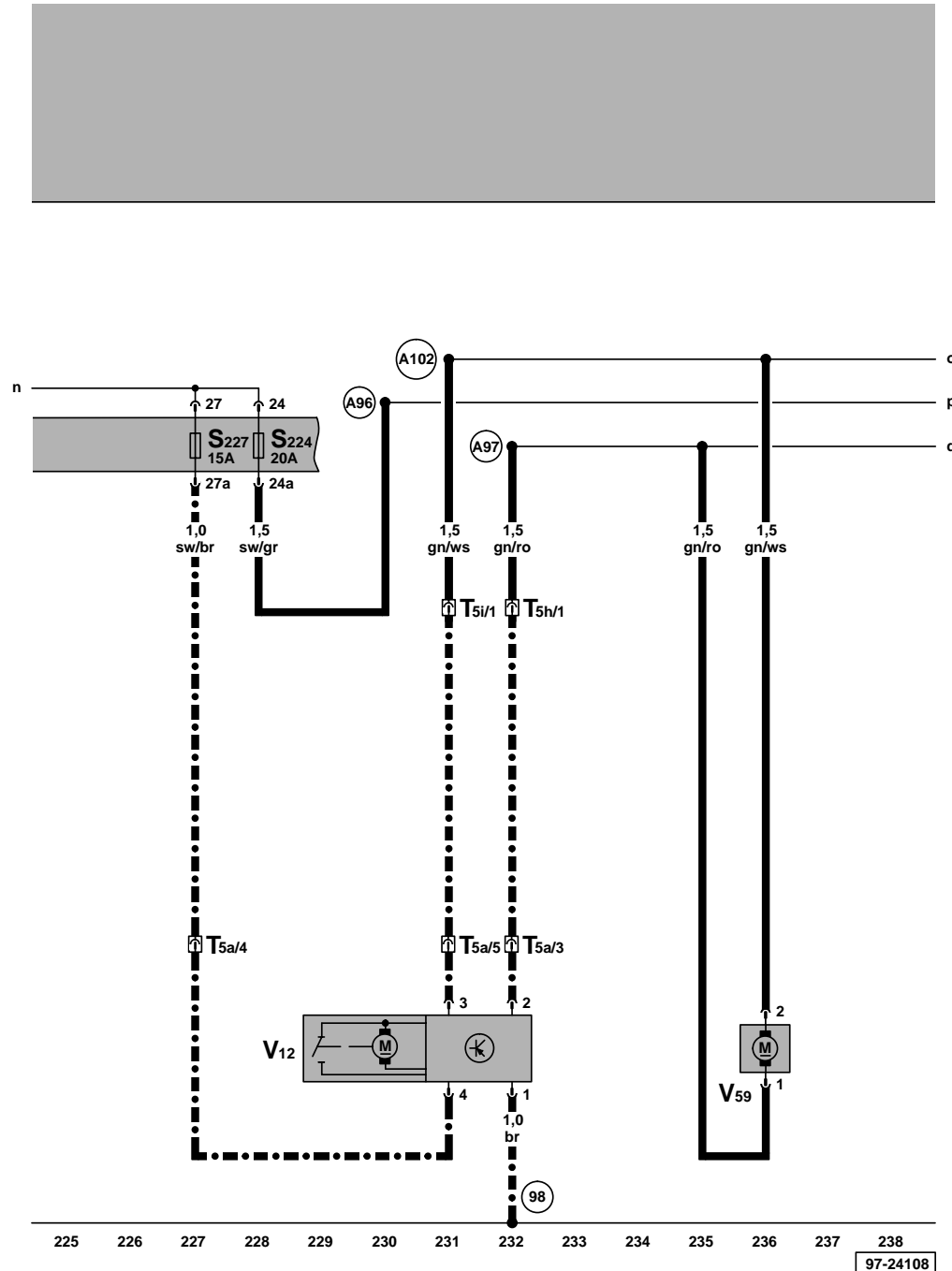
ws = weiß
 sw = schwarz
 ro = rot
 br = braun
 gn = grün
 bl = blau
 gr = grau
 li = lila
 ge = gelb

Motor für Heckscheibenwischer, Front- und Heckscheibenwaschpumpe

- S224 – Sicherung 24 im Sicherungshalter
 - S227 – Sicherung 27 im Sicherungshalter
 - T5a – Steckverbindung, 5-fach, rosa, Kupplungsstation C-Säule links
 - T5h – Steckverbindung, 5-fach, Nähe A-Säule links unten, im Leitungsstrang eingewickelt
 - T5i – Steckverbindung, 5-fach, Nähe A-Säule links unten, im Leitungsstrang eingewickelt
 - V12 – Motor für Heckscheibenwischer
 - V59 – Front- und Heckscheibenwaschpumpe
- (98) – Masseverbindung, im Leitungsstrang Heckklappe
 - (A96) – Verbindung (53a), im Schalttafelleitungsstrang
 - (A97) – Verbindung (53), im Schalttafelleitungsstrang
 - (A102) – Verbindung (Scheibenwischer), im Schalttafelleitungsstrang

--- Nur bei Golf

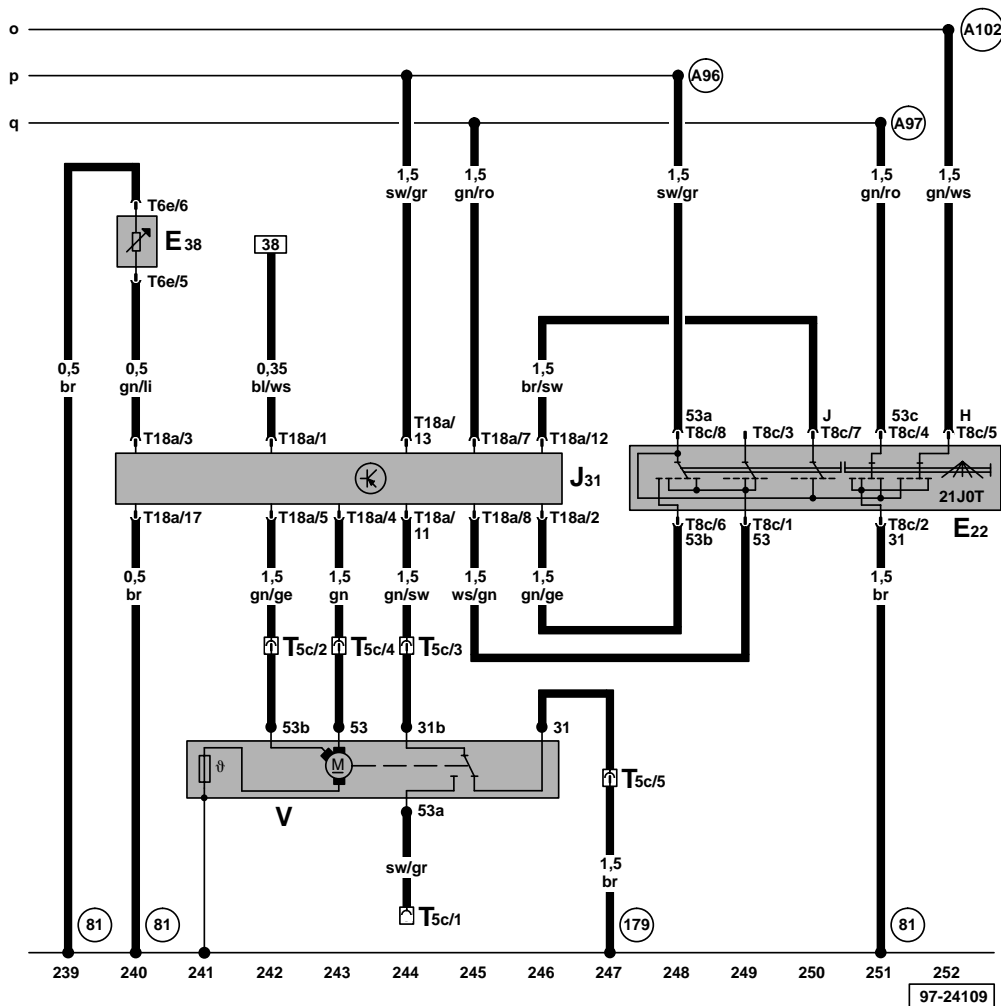
- ws = weiß
- sw = schwarz
- ro = rot
- br = braun
- gn = grün
- bl = blau
- gr = grau
- li = lila
- ge = gelb



Scheibenwischerschalter für Intervallbetrieb, Scheibenwischermotor, Relais für Wasch-Wisch-Intervallautomatik

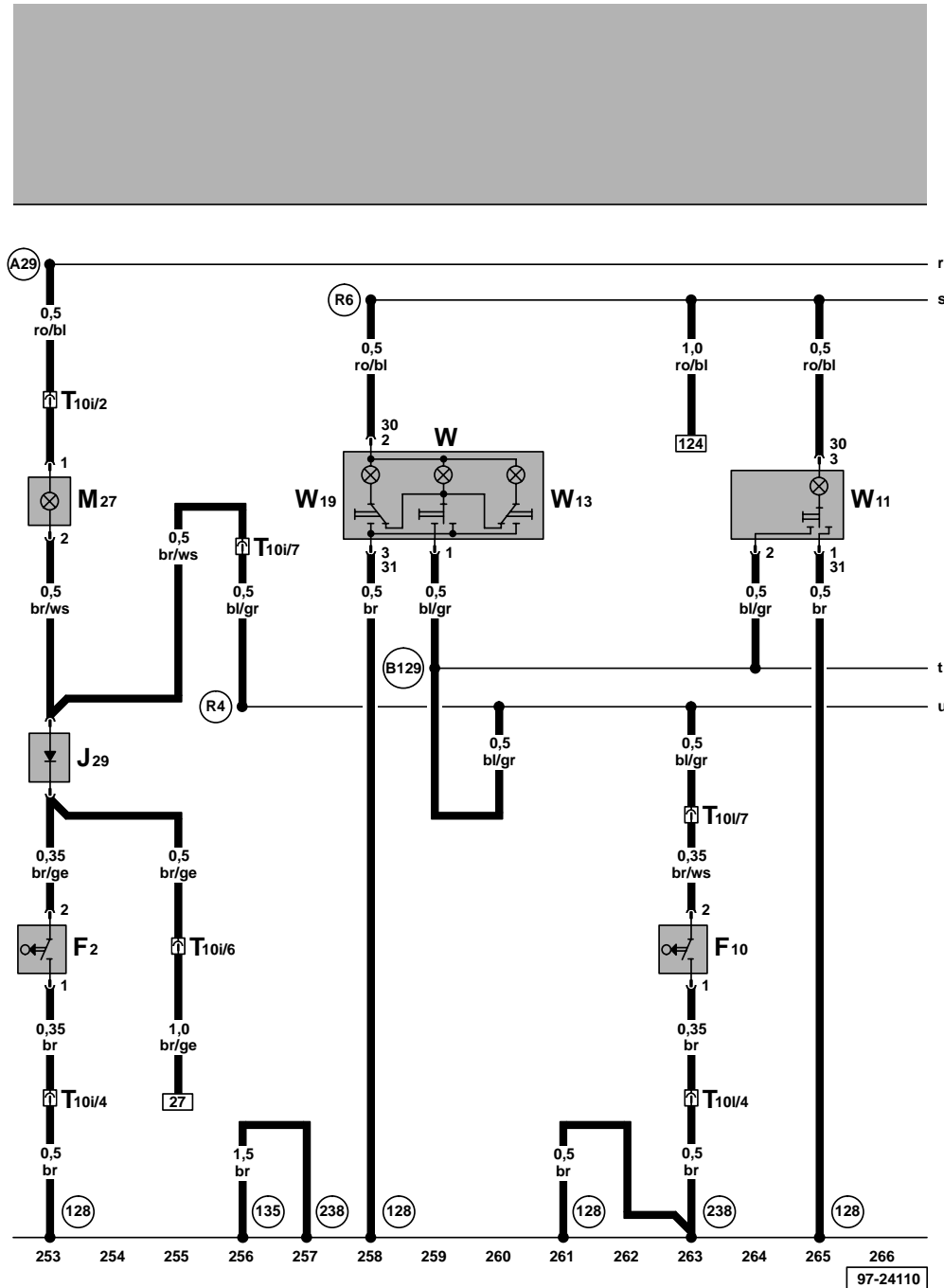
- E22 – Scheibenwischerschalter für Intervallbetrieb
- E38 – Regler für Scheibenwischer-Intervallschaltung
- J31 – Relais für Wasch-Wisch-Intervallautomatik, auf der Relaisplatte
- T5c – Steckverbindung, 5-fach, am Scheibenwischermotor
- T6e – Steckverbindung, 6-fach
- T8c – Steckverbindung, 8-fach
- T18a – Steckverbindung, 18-fach
- V – Scheibenwischermotor

- (81) – Masseverbindung -1-, im Schalttafelleitungsstrang
- (179) – Masseverbindung, im Leitungsstrang Scheinwerfer links
- (A96) – Verbindung (53a), im Schalttafelleitungsstrang
- (A97) – Verbindung (53), im Schalttafelleitungsstrang
- (A102) – Verbindung (Scheibenwischer), im Schalttafelleitungsstrang



ws = weiß
 sw = schwarz
 ro = rot
 br = braun
 gn = grün
 bl = blau
 gr = grau
 li = lila
 ge = gelb

Innenleuchte vorn, Leseleuchte hinten links, Warnleuchte - Tür links



- F2 - Türkontaktschalter-Fahrerseite
- F10 - Türkontaktschalter hinten links
- J29 - Sperrdiode
- M27 - Warnleuchte - Tür links
- T10i - Steckverbindung, 10-fach, schwarz, Kupplungsstation A-Säule links
- T10I - Steckverbindung, 10-fach, schwarz, Kupplungsstation B - Säule links
- W - Innenleuchte vorn
- W11 - Leseleuchte hinten links
- W13 - Leseleuchte Beifahrerseite
- W19 - Leseleuchte Fahrerseite
- (128) - Masseverbindung -1-, im Leitungsstrang Innenleuchte
- (135) - Masseverbindung -2-, im Schalttafelleitungsstrang
- (238) - Masseverbindung -1-, im Leitungsstrang Innenraum
- (A29) - Verbindung (Innenleuchte), im Schalttafelleitungsstrang
- (B129) - Verbindung (Innenleuchte, 31), im Leitungsstrang Innenraum
- (R4) - Verbindung -1-, im Leitungsstrang Innenleuchte/ Türkontaktschalter
- (R6) - Plusverbindung -1-, im Leitungsstrang Innenleuchte

ws = weiß
 sw = schwarz
 ro = rot
 br = braun
 gn = grün
 bl = blau
 gr = grau
 li = lila
 ge = gelb



Leseleuchte hinten rechts, Warnleuchte - Tür rechts, beleuchtete Make-up-Spiegel

- F3 - Türkontaktschalter-Beifahrerseite
- F11 - Türkontaktschalter hinten rechts
- F147 - Kontaktschalter für Make up-Spiegel - Fahrerseite
- F148 - Kontaktschalter für Make up-Spiegel - Beifahrerseite
- M28 - Warnleuchte - Tür rechts
- T10k - Steckverbindung, 10-fach, schwarz, Kupplungsstation A-Säule rechts
- T10m - Steckverbindung, 10-fach, schwarz, Kupplungsstation B-Säule rechts
- W12 - Leseleuchte hinten rechts
- W14 - beleuchteter Make-up-Spiegel (Beifahrerseite)
- W20 - beleuchteter Make-up-Spiegel (Fahrerseite)

- (128) - Masseverbindung -1-, im Leitungsstrang Innenleuchte
- (A29) - Verbindung (Innenleuchte), im Schalttafel-leitungsstrang
- (B129) - Verbindung (Innenleuchte, 31I), im Leitungsstrang Innenraum
- (R4) - Verbindung -1-, im Leitungsstrang Innenleuchte/ Türkontaktschalter
- (R6) - Plusverbindung -1-, im Leitungsstrang Innenleuchte
- (R48) - Verbindung, im Leitungsstrang Türverkabelung, Beifahrerseite

- * - Nur bei Bora
- - Nur bei Golf

ws = weiß
 sw = schwarz
 ro = rot
 br = braun
 gn = grün
 bl = blau
 gr = grau
 li = lila
 ge = gelb

