

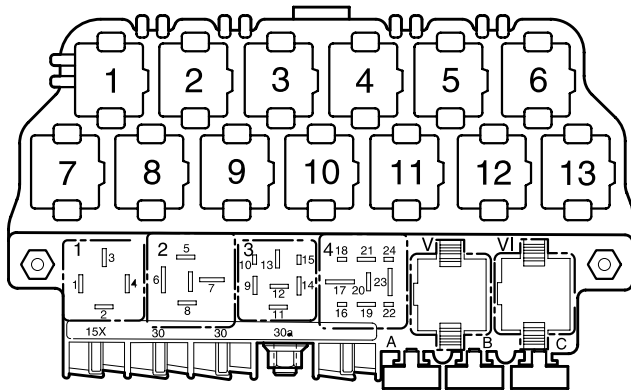
## Diebstahlwarnanlage,

ab Oktober 1997

## Innenraumüberwachung,

ab August 1998

Abweichende Relaisplatz- und Sicherungsbelegung sowie Belegung der Mehrfachsteckverbindungen siehe Abschnitt "Einbauorte"

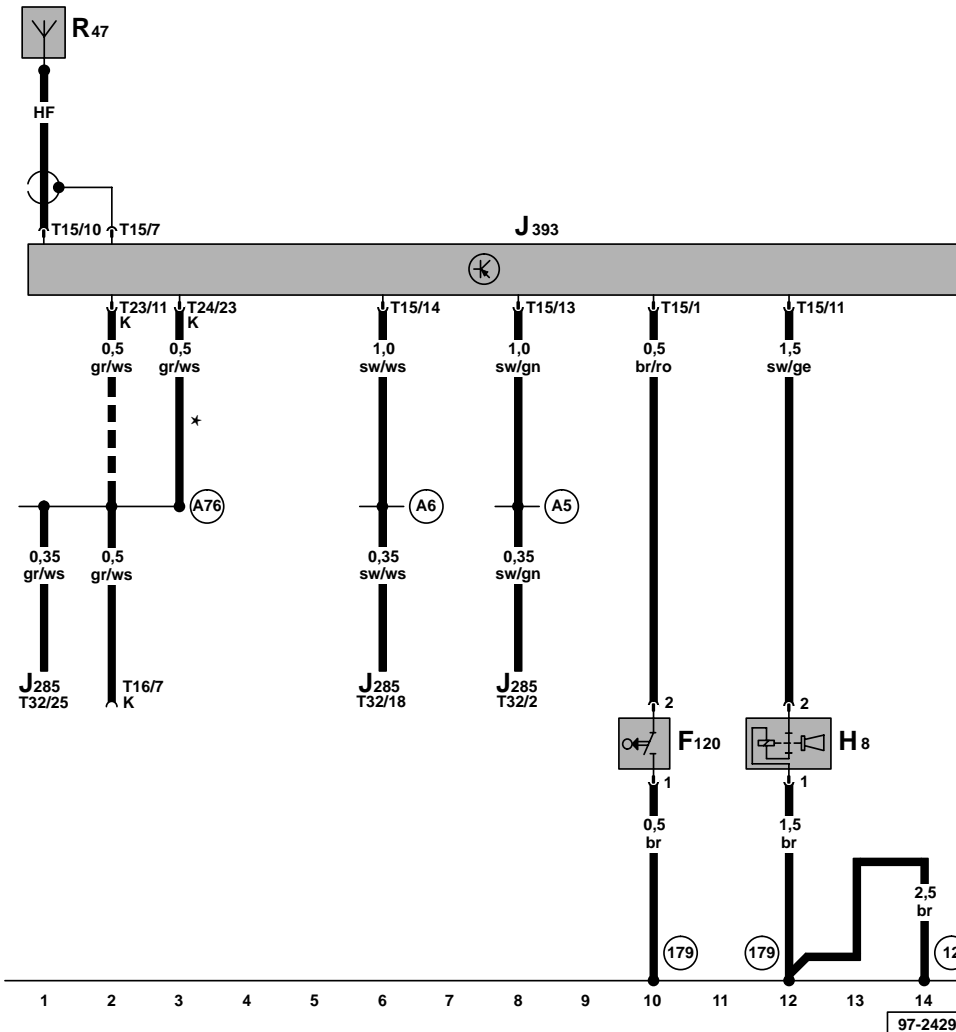


97-14163

### Sicherungsfarben

- 30 A – grün
- 25 A – weiß
- 20 A – gelb
- 15 A – blau
- 10 A – rot
- 7,5 A – braun
- 5 A – beige
- 3 A – lila

Zentralsteuergerät für Komfortsystem, Diebstahlwarnanlage



- F120 – Kontaktschalter für Diebstahlwarnanlage
- H8 – Signalhorn für Diebstahlwarnanlage
- J285 – Steuergerät mit Anzeigeeinheit im Schalttafel-einsatz
- J393 – Zentralsteuergerät für Komfortsystem, hinter der Schalttafel links
- R47 – Antennenleitung für Zentralverriegelung und Diebstahlwarnanlage
- T15 – Steckverbindung, 15-fach
- T16 – Steckverbindung, 16-fach, in der Schalttafel mitte, Anschluß Eigendiagnose
- T23 – Steckverbindung, 23-fach
- T32 – Steckverbindung, 32-fach, blau

- (12) – Massepunkt, im Motorraum links
- (179) – Masseverbindung, im Leitungsstrang Scheinwerfer links
- (A5) – Plusverbindung (Blinker rechts) im Schalttafel-leitungsstrang
- (A6) – Plusverbindung (Blinker links) im Schalttafel-leitungsstrang
- (A76) – Verbindung (K-Diagnoseleitung), im Schalttafel-leitungsstrang

- \* – Nur bei Fahrzeugen ohne elektrische Fensterheber
- – Nur bei Fahrzeugen mit elektrischen Fensterhebern

ws = weiß  
 sw = schwarz  
 ro = rot  
 br = braun  
 gn = grün  
 bl = blau  
 gr = grau  
 li = lila  
 ge = gelb

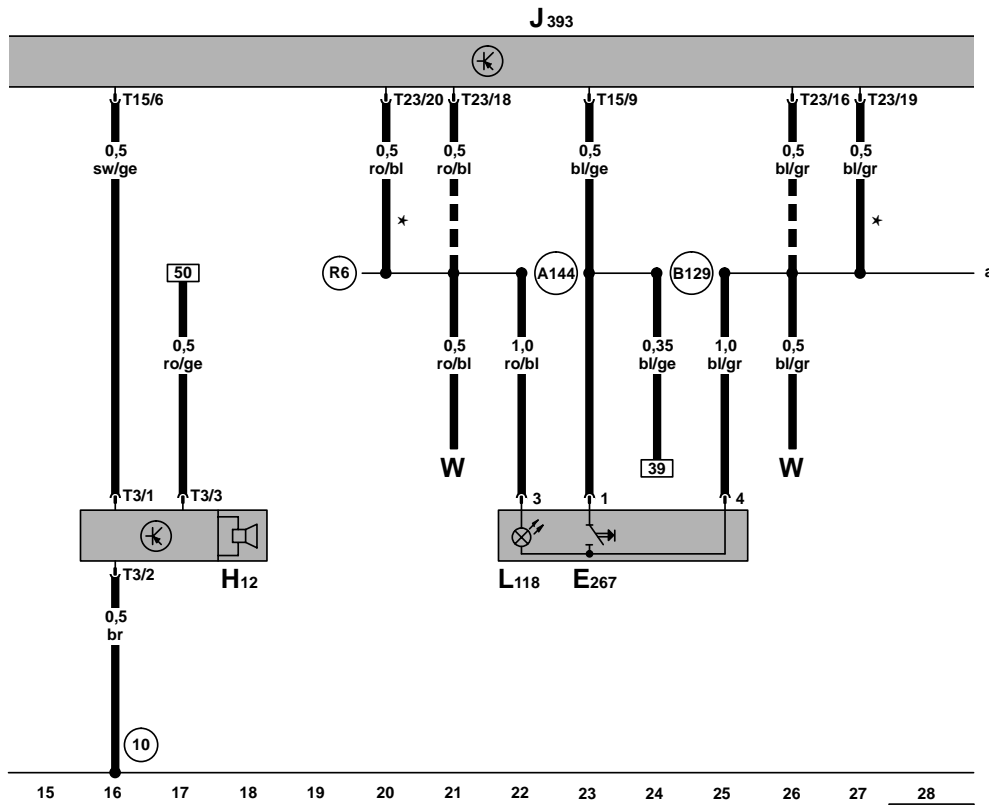


**Zentralsteuergerät für Komfortsystem, Schalter für Deaktivierung Innenraumüberwachung, Alarmhorn**

- E267 – Schalter für Deaktivierung Innenraumüberwachung
- H12 – Alarmhorn\*\*
- J393 – Zentralsteuergerät für Komfortsystem, hinter der Schalttafel links
- L118 – Beleuchtung für Schalter für Deaktivierung Innenraumüberwachung
- T3 – Steckverbindung, 3-fach
- T15 – Steckverbindung, 15-fach
- T23 – Steckverbindung, 23-fach
- W – Innenleuchte vorn

- (10) – Massepunkt im Wasserkasten
- (A144) – Verbindung (Innenraumüberwachung), im Schalttafelleitungsstrang
- (B129) – Verbindung (Innenleuchte, 31), im Leitungsstrang Innenraum
- (R6) – Plusverbindung -1-, im Leitungsstrang Innenleuchte

- \* – Nur bei Fahrzeugen ohne elektrische Fensterheber
- \*\* – Nur für einige Exportländer
- – Nur bei Fahrzeugen mit elektrischen Fensterhebern

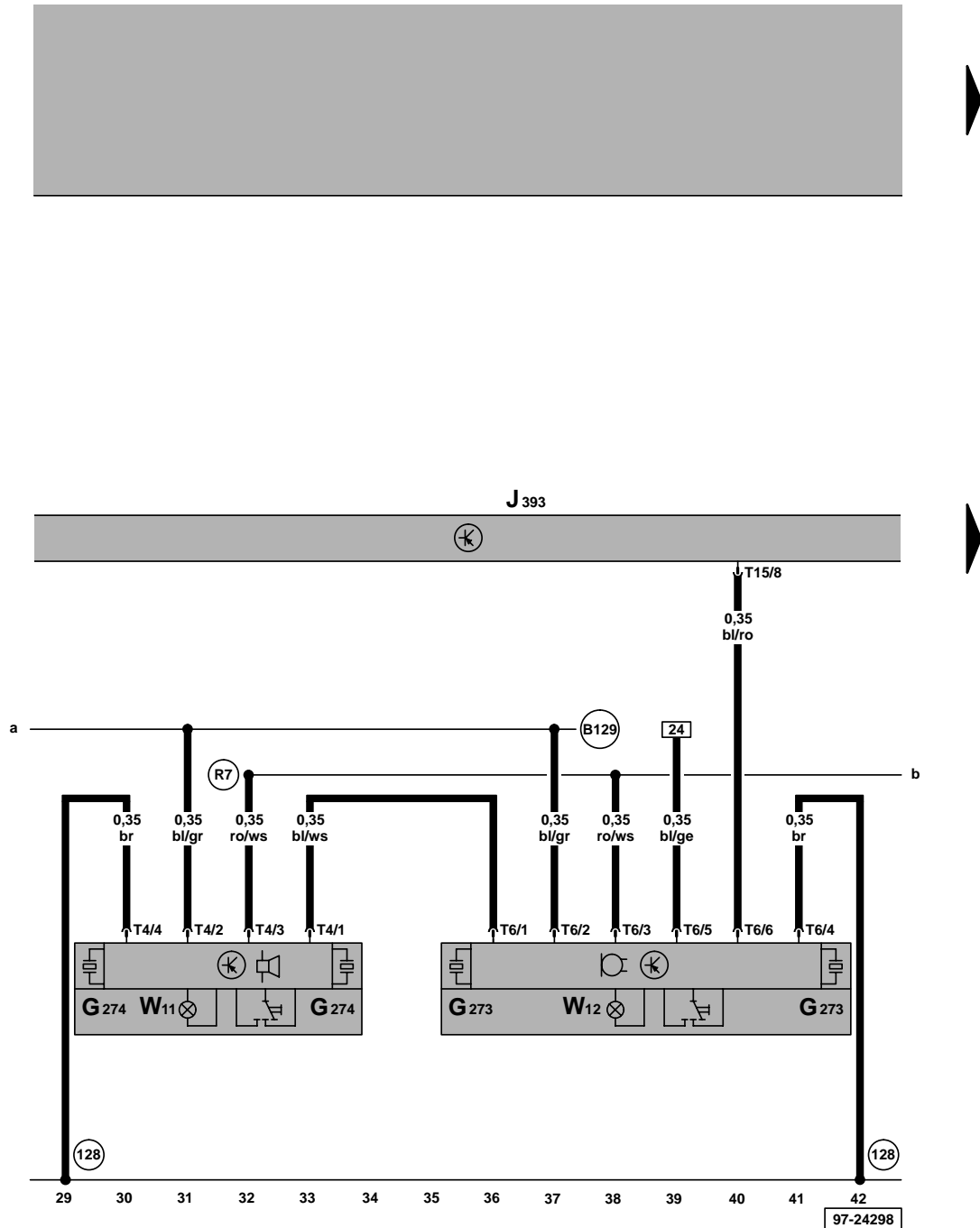


- ws = weiß
- sw = schwarz
- ro = rot
- br = braun
- gn = grün
- bl = blau
- gr = grau
- li = lila
- ge = gelb

Zentralsteuergerät für Komfortsystem, Sender und Sensor für Innenraumüberwachung, Leseleuchten hinten

- G273 – Sensor für Innenraumüberwachung
- G274 – Sender für Innenraumüberwachung
- J393 – Zentralsteuergerät für Komfortsystem, hinter der Schalttafel links
- T4 – Steckverbindung, 4-fach
- T6 – Steckverbindung, 6-fach
- T15 – Steckverbindung, 15-fach
- W11 – Leseleuchte hinten links
- W12 – Leseleuchte hinten rechts

- (128) – Masseverbindung -1-, im Leitungsstrang Innenleuchte
- (B129) – Verbindung (Innenleuchte, 31), im Leitungsstrang Innenraum
- (R7) – Plusverbindung -2-, im Leitungsstrang Innenleuchte

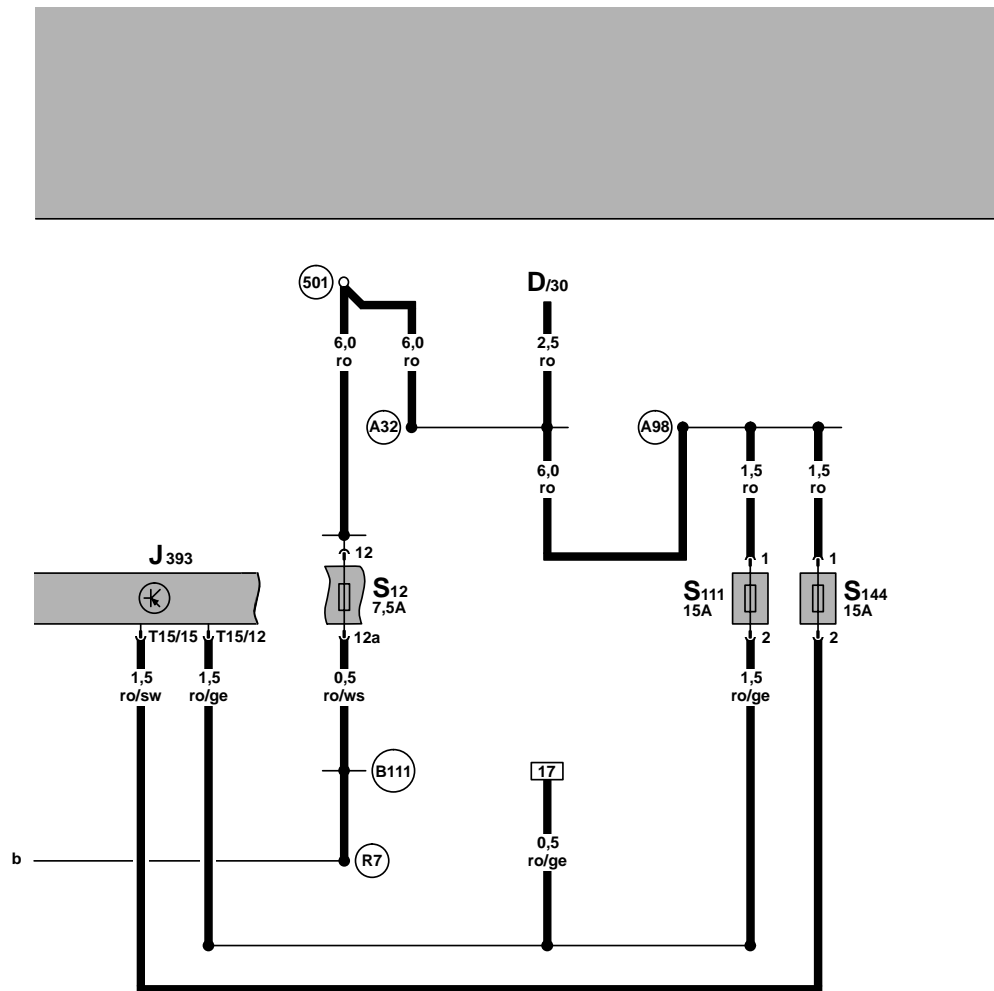


ws = weiß  
 sw = schwarz  
 ro = rot  
 br = braun  
 gn = grün  
 bl = blau  
 gr = grau  
 li = lila  
 ge = gelb

Zentralsteuergerät für Komfortsystem

- D - Zündanlaßschalter
- J393 - Zentralsteuergerät für Komfortsystem, hinter der Schalttafel links
- S12 - Sicherung 12 im Sicherungshalter
- S111 - Sicherung für Diebstahlwarnanlage, auf dem Zusatzrelaisträger oberhalb der Relaisplatte
- S144 - Sicherung für Diebstahlwarnanlage, auf dem Zusatzrelaisträger oberhalb der Relaisplatte
- T15 - Steckverbindung, 15-fach

- (501) - Schraubverbindung -2- (30), an der Relaisplatte
- (A32) - Plusverbindung (30), im Schalttafelleitungsstrang
- (A98) - Plusverbindung -4- (30), im Schalttafelleitungsstrang
- (B111) - Plusverbindung -1- (30a), im Leitungsstrang Innenraum
- (R7) - Plusverbindung -2-, im Leitungsstrang Innenleuchte



ws = weiß  
 sw = schwarz  
 ro = rot  
 br = braun  
 gn = grün  
 bl = blau  
 gr = grau  
 li = lila  
 ge = gelb