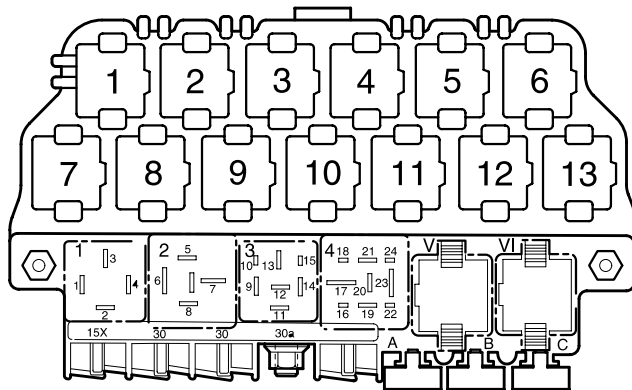


**Climatronic,**

## ● nicht für Motorkennbuchstaben APF

ab Mai 1999

Abweichende Relaisplatz- und Sicherungsbelegung sowie Belegung der Mehrfachsteckverbindungen siehe Abschnitt "Einbaorte"

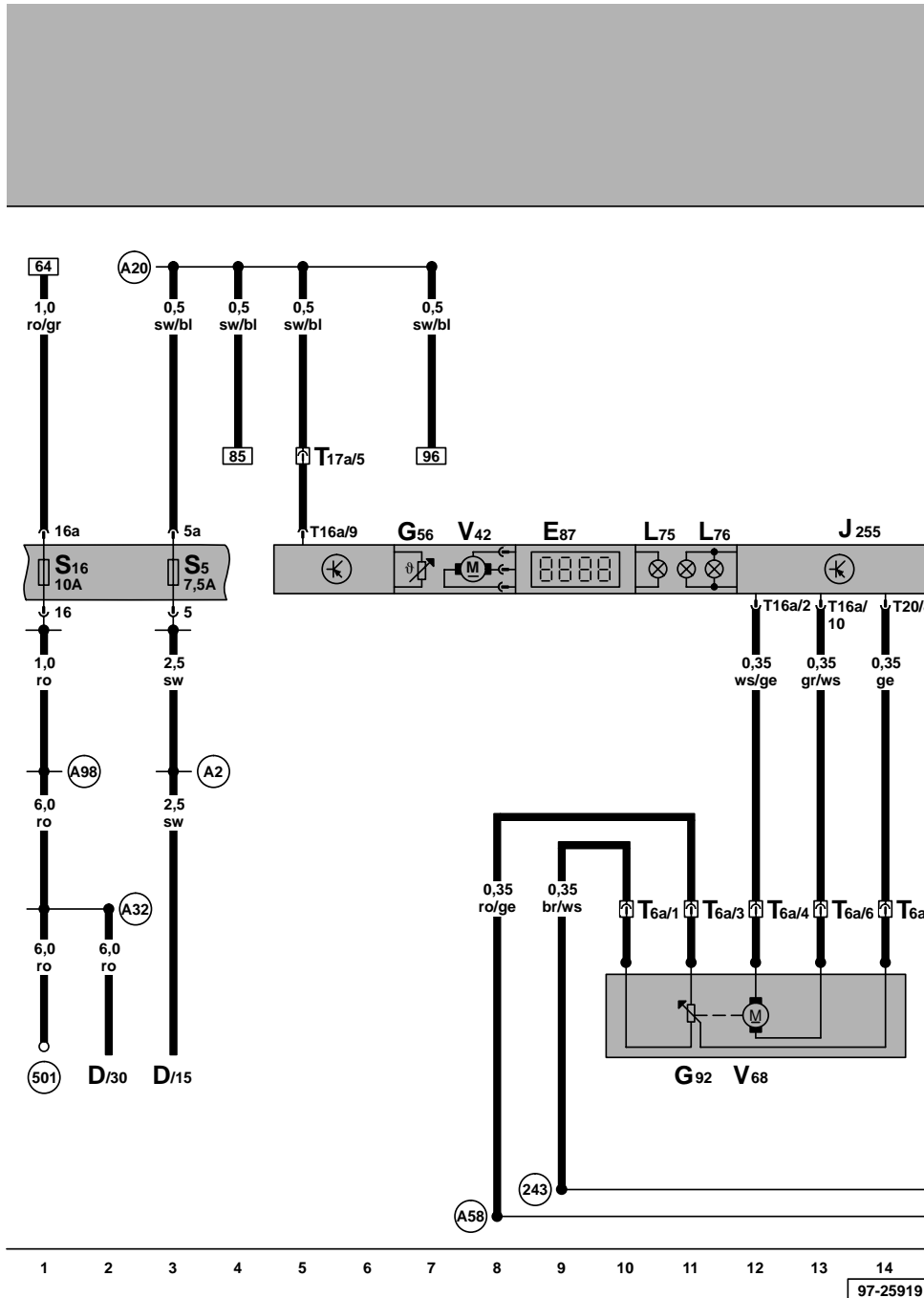


97-14163

**Sicherungsfarben**

- 30 A – grün
- 25 A – weiß
- 20 A – gelb
- 15 A – blau
- 10 A – rot
- 7,5 A – braun
- 5 A – beige
- 3 A – lila

Steuergerät für Climatronic, Stellmotor für Temperaturklappe



- D - Zündanlaßschalter
- E87 - Bedienungs- und Anzeigeeinheit für Climatronic
- G56 - Temperaturfühler - Schalttafel
- G92 - Potentiometer - Stellmotor für Temperaturklappe
- J255 - Steuergerät für Climatronic
- L75 - Beleuchtung für Digitalanzeige
- L76 - Beleuchtung für Taster
- S5 - Sicherung 5 im Sicherungshalter
- S16 - Sicherung 16 im Sicherungshalter
- T6a - Steckverbindung, 6-fach, hinter der Schalttafel mitte
- T16a - Steckverbindung, 16-fach
- T17a - Steckverbindung, 17-fach, hinter der Schalttafel mitte
- T20 - Steckverbindung, 20-fach
- V42 - Gebläse für Temperaturfühler
- V68 - Stellmotor für Temperaturklappe

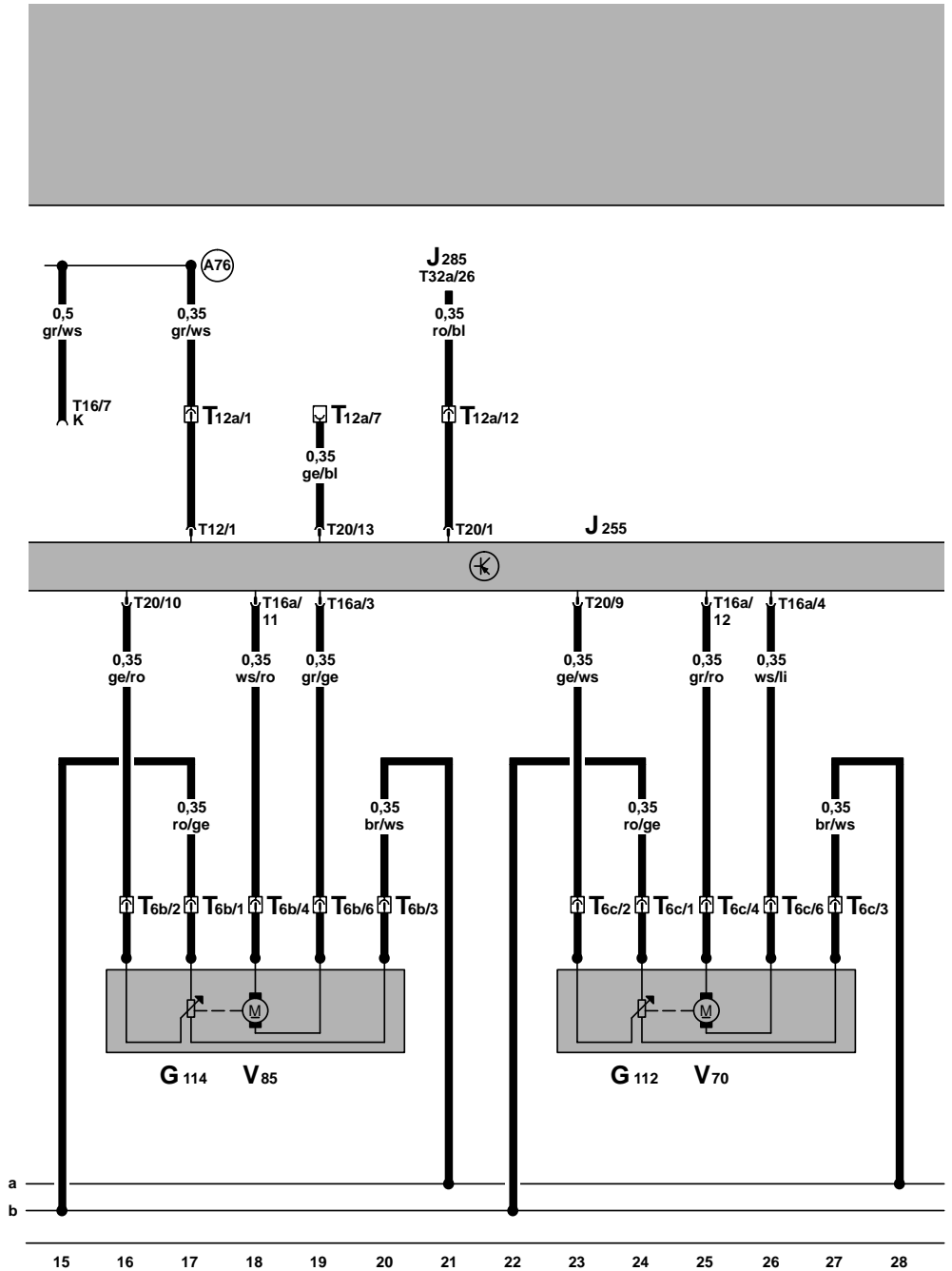
- (243) - Masseverbindung -1-, im Leitungsstrang Climatronic
- (501) - Schraubverbindung -2- (30), an der Relaisplatte
- (A2) - Plusverbindung (15) im Schalttafelleitungsstrang
- (A20) - Verbindung (15a), im Schalttafelleitungsstrang
- (A32) - Plusverbindung (30), im Schalttafelleitungsstrang
- (A58) - Verbindung (5 Volt), im Armaturenleitungsstrang
- (A98) - Plusverbindung -4- (30), im Schalttafelleitungsstrang

ws = weiß  
 sw = schwarz  
 ro = rot  
 br = braun  
 gn = grün  
 bl = blau  
 gr = grau  
 li = lila  
 ge = gelb  
 or = orange

Steuergerät für Climatronic, Stellmotor für Zentralklappe, Stellmotor für Fußraum-/Defrostklappe

- G112 – Potentiometer - Stellmotor für Zentralklappe
- G114 – Potentiometer - Stellmotor für Fußraum-/Defrostklappe
- J255 – Steuergerät für Climatronic
- J285 – Steuergerät mit Anzeigeinheit im Schalttafeleinsatz
- T6b – Steckverbindung, 6-fach, hinter der Schalttafel mitte
- T6c – Steckverbindung, 6-fach, hinter der Schalttafel mitte
- T12 – Steckverbindung, 12-fach
- T12a – Steckverbindung, 12-fach, hinter der Schalttafel mitte
- T16 – Steckverbindung, 16-fach, in der Schalttafel mitte, Anschluß Eigendiagnose
- T16a – Steckverbindung, 16-fach
- T20 – Steckverbindung, 20-fach
- T32a – Steckverbindung, 32-fach, grün, am Schalttafeleinsatz
- V70 – Stellmotor für Zentralklappe
- V85 – Stellmotor für Fußraum-/Defrostklappe

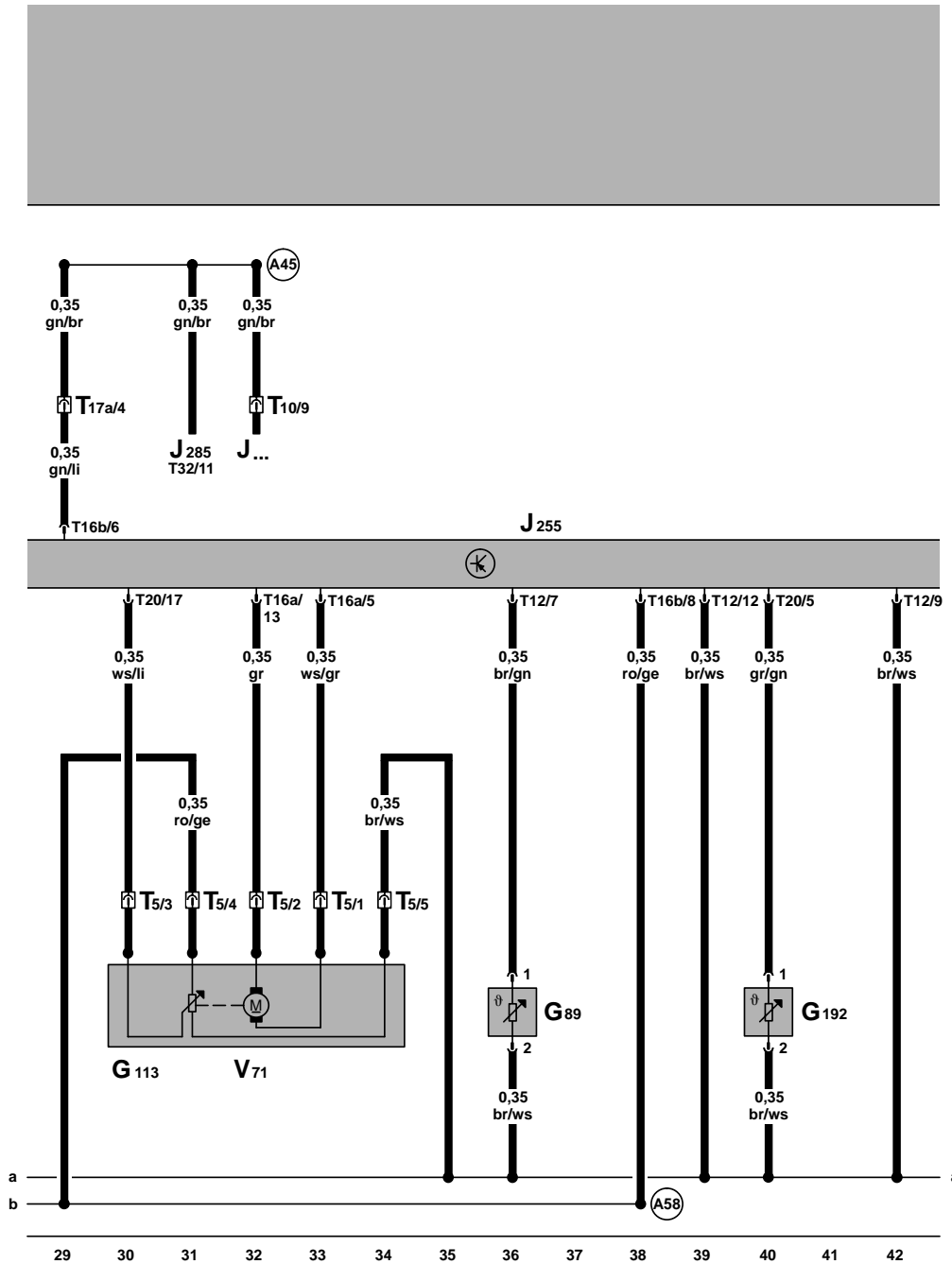
(A76) – Verbindung (K-Diagnoseleitung), im Schalttafel-leitungsstrang



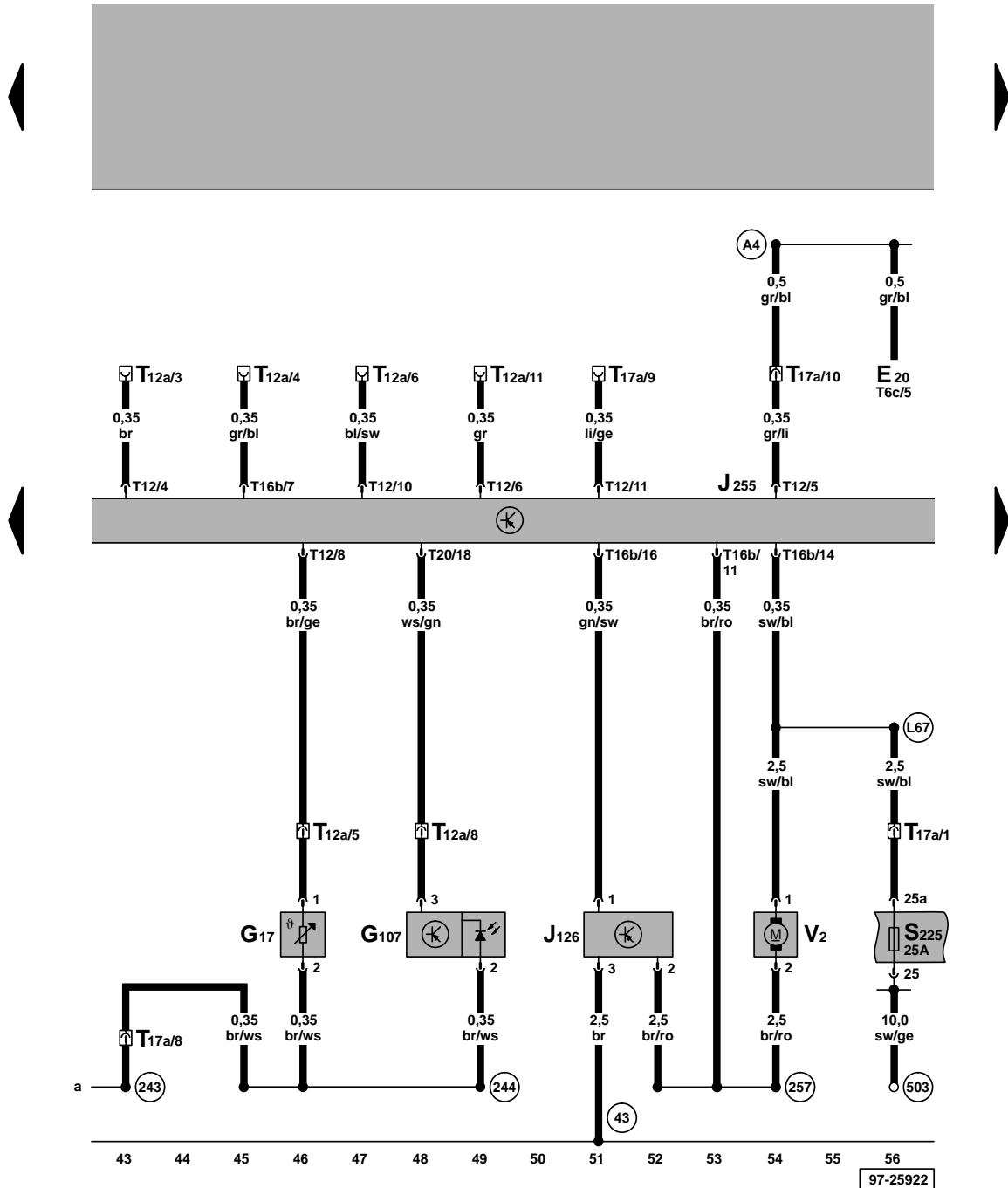
- ws = weiß
- sw = schwarz
- ro = rot
- br = braun
- gn = grün
- bl = blau
- gr = grau
- li = lila
- ge = gelb
- or = orange

Steuergerät für Climatronic, Stellmotor für Staudruckklappe, Geber für Ausströmtemperatur, Temperaturfühler - Frischluftansaugkanal

- G89 - Temperaturfühler - Frischluftansaugkanal, unter der Schalttafel rechts
- G113- Potentiometer - Stellmotor für Staudruckklappe
- G192- Geber für Ausströmtemperatur, Fußraum
- J255 - Steuergerät für Climatronic
- J285 - Steuergerät mit Anzeigeeinheit im Schalttafeleinsatz
- J... - Motorsteuergeräte
- T5 - Steckverbindung, 5-fach, hinter der Schalttafel mitte
- T10 - Steckverbindung, 10-fach, orange, im Schutzgehäuse für Steckverbindungen, im Wasserkasten links
- T12 - Steckverbindung, 12-fach
- T16a - Steckverbindung, 16-fach
- T16b - Steckverbindung, 16-fach
- T17a - Steckverbindung, 17-fach, hinter der Schalttafel mitte
- T20 - Steckverbindung, 20-fach
- T32 - Steckverbindung, 32-fach, blau, am Schalttafeleinsatz
- V71 - Stellmotor für Staudruckklappe
- (A45) - Verbindung (Drehzahlsignal), im Schalttafelleitungsstrang
- (A58) - Verbindung (5 Volt), im Armaturenleitungsstrang



ws = weiß  
 sw = schwarz  
 ro = rot  
 br = braun  
 gn = grün  
 bl = blau  
 gr = grau  
 li = lila  
 ge = gelb  
 or = orange



ws = weiß  
 sw = schwarz  
 ro = rot  
 br = braun  
 gn = grün  
 bl = blau  
 gr = grau  
 li = lila  
 ge = gelb  
 or = orange

Steuergerät für Climatronic, Temperaturfühler für Außentemperatur, Frischluftgebläse, Steuergerät für Frischluftgebläse, Fotosensor für Sonneneinstrahlung

- E20 – Regler für Beleuchtung - Schalter und Instrumente
- G17 – Temperaturfühler für Außentemperatur, am Stoßfänger vorn links
- G107 – Fotosensor für Sonneneinstrahlung, auf der Schalttafel mitte
- J126 – Steuergerät für Frischluftgebläse, unter der Schalttafel rechts
- J255 – Steuergerät für Climatronic
- S225 – Sicherung 25 im Sicherungshalter
- T6c – Steckverbindung, 6-fach
- T12 – Steckverbindung, 12-fach
- T12a – Steckverbindung, 12-fach, hinter der Schalttafel mitte
- T16b – Steckverbindung, 16-fach
- T17a – Steckverbindung, 17-fach, hinter der Schalttafel mitte
- T20 – Steckverbindung, 20-fach
- V2 – Frischluftgebläse
- (43) – Massepunkt, Säule A - rechts, unten
- (243) – Masseverbindung -1-, im Leitungsstrang Climatronic
- (244) – Masseverbindung (Gebermasse), im Leitungsstrang Climatronic
- (257) – Masseverbindung -2-, im Leitungsstrang Climatronic
- (503) – Schraubverbindung (75X), an der Relaisplatte
- (A4) – Plusverbindung (58b) im Schalttafelleitungsstrang
- (L67) – Plusverbindung (75X), im Leitungsstrang Climatronic

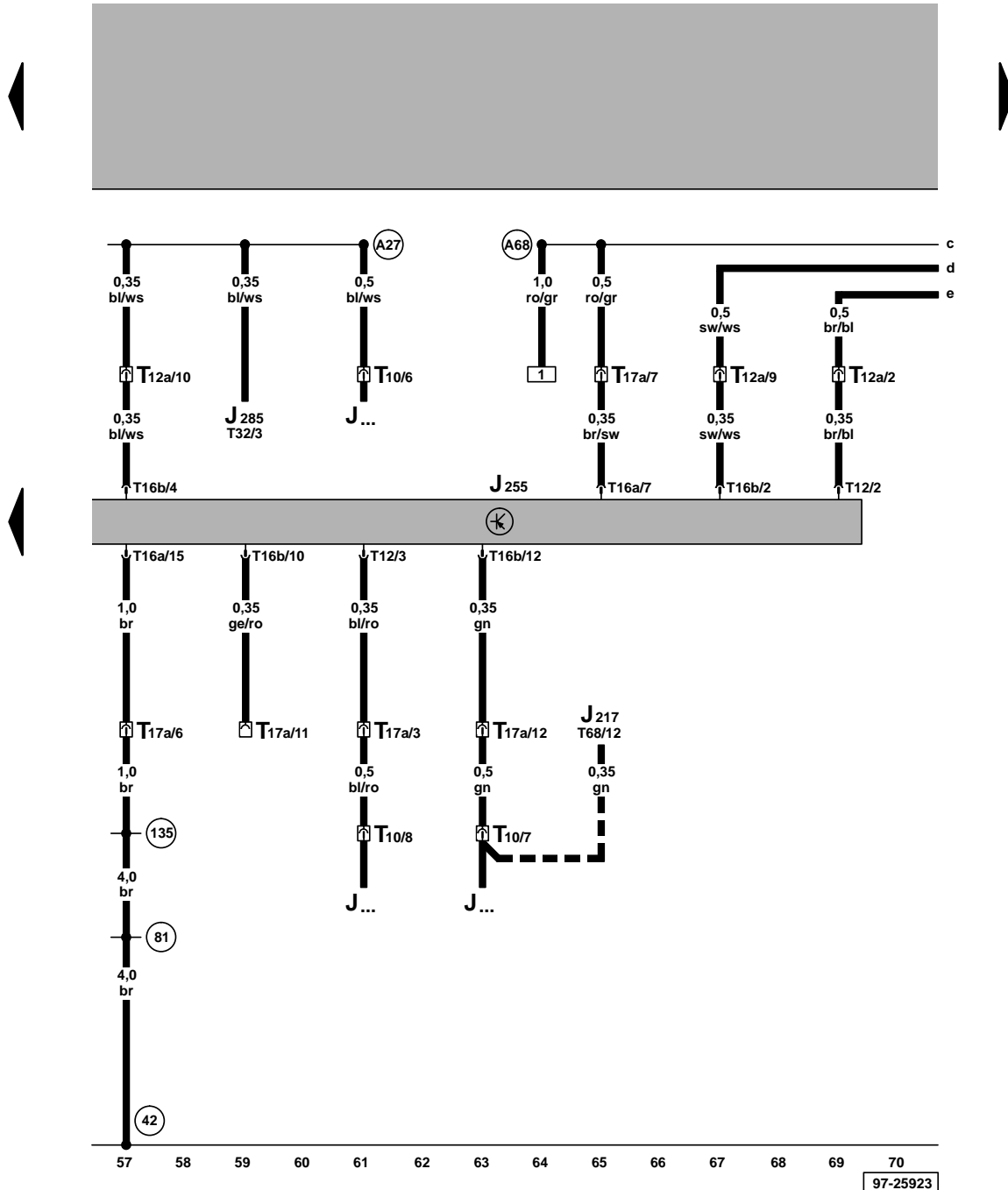
Steuergerät für Climatronic

- J217 - Steuergerät für autom. Getriebe
- J255 - Steuergerät für Climatronic
- J285 - Steuergerät mit Anzeigeeinheit im Schalttafeleinsatz
- J... - Motorsteuergeräte
- T10 - Steckverbindung, 10-fach, orange, im Schutzgehäuse für Steckverbindungen, im Wasserkasten links
- T12 - Steckverbindung, 12-fach
- T12a - Steckverbindung, 12-fach, hinter der Schalttafelmitte
- T16a - Steckverbindung, 16-fach
- T16b - Steckverbindung, 16-fach
- T17a - Steckverbindung, 17-fach, hinter der Schalttafelmitte
- T32 - Steckverbindung, 32-fach, blau, am Schalttafeleinsatz
- T68 - Steckverbindung, 68-fach

- (42) - Massepunkt neben Lenksäule
- (81) - Masseverbindung -1-, im Schalttafelleitungsstrang
- (135) - Masseverbindung -2-, im Schalttafelleitungsstrang
- (A27) - Verbindung (Geschwindigkeitssignal), im Schalttafelleitungsstrang
- (A68) - Verbindung (30, Klimaanlage), im Schalttafelleitungsstrang

--- Nur bei Motorkennbuchstaben ARZ

ws = weiß  
 sw = schwarz  
 ro = rot  
 br = braun  
 gn = grün  
 bl = blau  
 gr = grau  
 li = lila  
 ge = gelb  
 or = orange



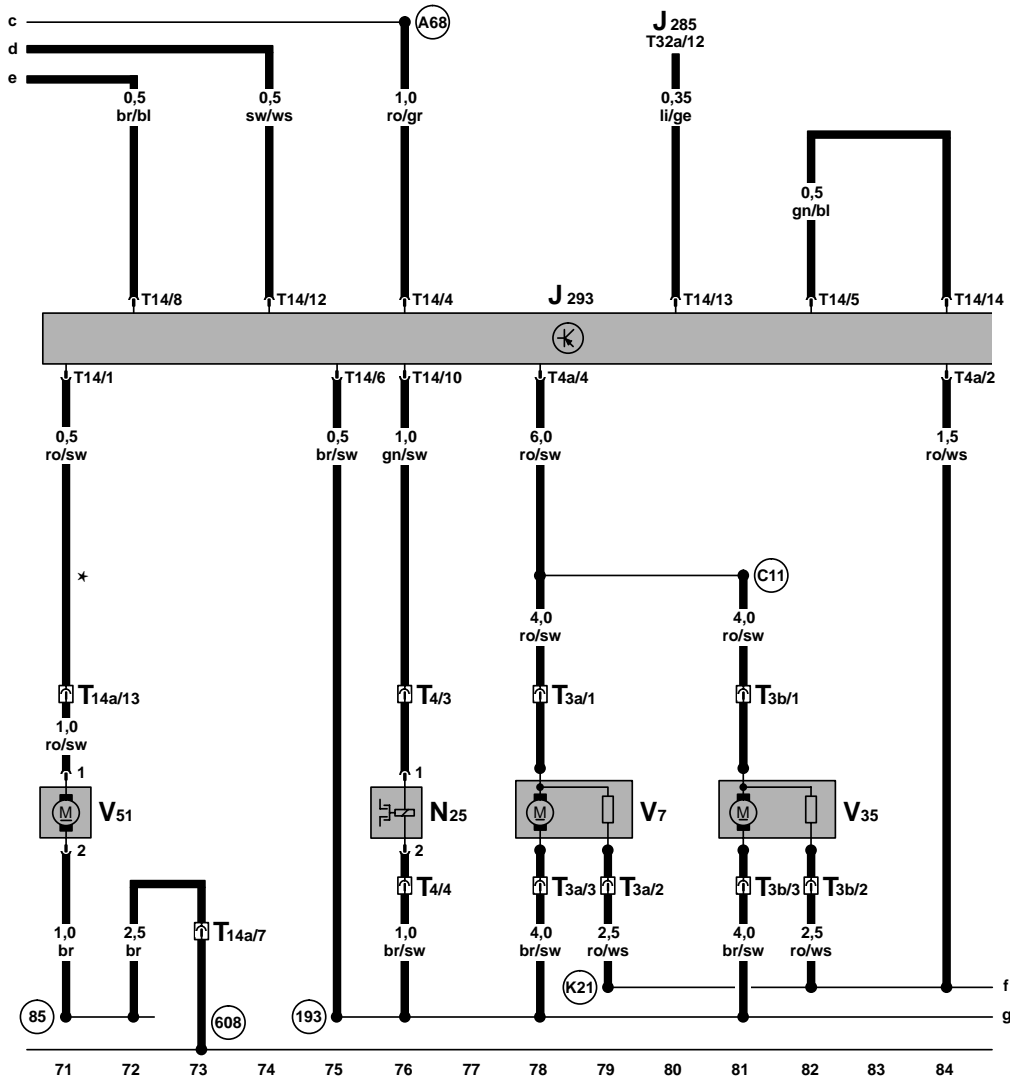
**Steuergerät für Lüfter für Kühlmittel, Lüfter für Kühlmittel, Magnetkupplung für Klimaanlage, Pumpe für Kühlmittelnachlauf**

- J285 – Steuergerät mit Anzeigeeinheit im Schalttafeleinsatz
- J293 – Steuergerät für Lüfter für Kühlmittel, im Motorraum vorn links
- N25 – Magnetkupplung für Klimaanlage
- T3a – Steckverbindung, 3-fach, im Motorraum vorn links
- T3b – Steckverbindung, 3-fach, im Motorraum vorn links
- T4 – Steckverbindung, 4-fach, Nähe Anlasser
- T4a – Steckverbindung, 4-fach
- T14 – Steckverbindung, 14-fach
- T14a – Steckverbindung, 14-fach, im Motorraum im Kabelkanal links
- T32a – Steckverbindung, 32-fach, grün, am Schalttafeleinsatz
- V7 – Lüfter für Kühlmittel
- V35 – Lüfter rechts für Kühlmittel
- V51 – Pumpe für Kühlmittelnachlauf

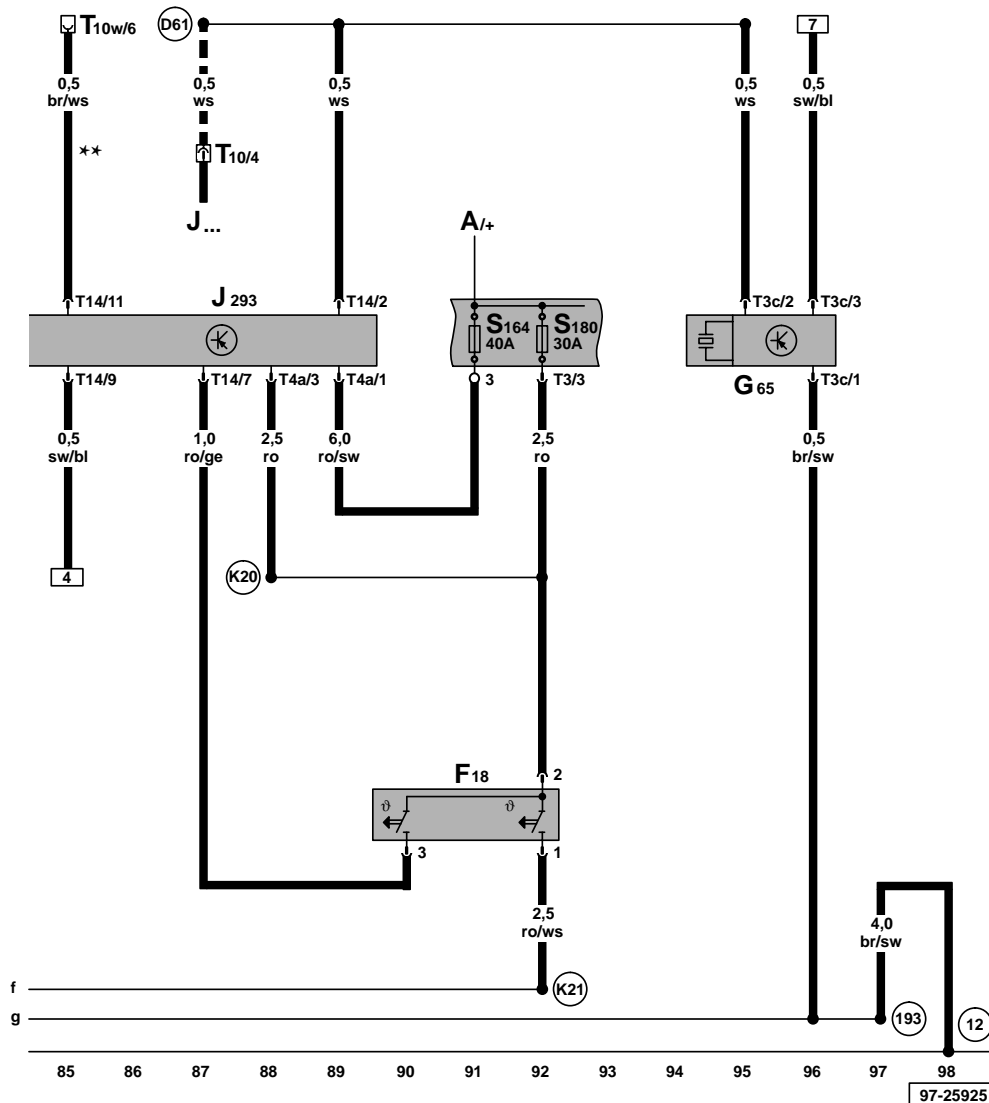
- (85) – Masseverbindung -1-, im Leitungsstrang Motorraum
- (193) – Masseverbindung -1-, im Leitungsstrang Lüfter für Kühlmittel
- (608) – Massepunkt im Wasserkasten mitte
- (A68) – Verbindung (30, Klimaanlage), im Schalttafeleleungsstrang
- (C11) – Verbindung im Leitungsstrang - Lüfter für Kühlmittel
- (K21) – Verbindung -1-, im Leitungsstrang Lüfter für Kühlmittel

\* – Nur bei Fahrzeugen mit 5 und 6-Zylinder Motoren

- ws = weiß
- sw = schwarz
- ro = rot
- br = braun
- gn = grün
- bl = blau
- gr = grau
- li = lila
- ge = gelb
- or = orange



Steuergerät für Lüfter für Kühlmittel, Thermoschalter für Lüfter für Kühlmittel, Hochdruckgeber



- A - Batterie
- F18 - Thermoschalter für Lüfter für Kühlmittel
- G65 - Hochdruckgeber
- J293 - Steuergerät für Lüfter für Kühlmittel, im Motorraum vorn links
- J... - Motorsteuergeräte
- S164 - Sicherung -3- (30) im Sicherungshalter/Batterie
- S180 - Sicherung -8- (30) im Sicherungshalter/Batterie
- T3 - Steckverbindung, 3-fach
- T3c - Steckverbindung, 3-fach
- T4a - Steckverbindung, 4-fach
- T10 - Steckverbindung, 10-fach, orange, im Schutzgehäuse für Steckverbindungen, im Wasserkasten links
- T10w - Steckverbindung, 10-fach, weiß, im Schutzgehäuse für Steckverbindungen, im Wasserkasten links
- T14 - Steckverbindung, 14-fach
- (12) - Massepunkt, im Motorraum links
- (193) - Masseverbindung -1-, im Leitungsstrang Lüfter für Kühlmittel
- (D61) - Verbindung (Klimaanlage), im Leitungsstrang Motorraum
- (K20) - Plusverbindung -1- (30) im Leitungsstrang Lüfter für Kühlmittel
- (K21) - Verbindung -1-, im Leitungsstrang Lüfter für Kühlmittel
- \*\* - Nur bei TDI Motoren
- - Nicht für alle Motorsteuergeräte

ws = weiß  
 sw = schwarz  
 ro = rot  
 br = braun  
 gn = grün  
 bl = blau  
 gr = grau  
 li = lila  
 ge = gelb  
 or = orange