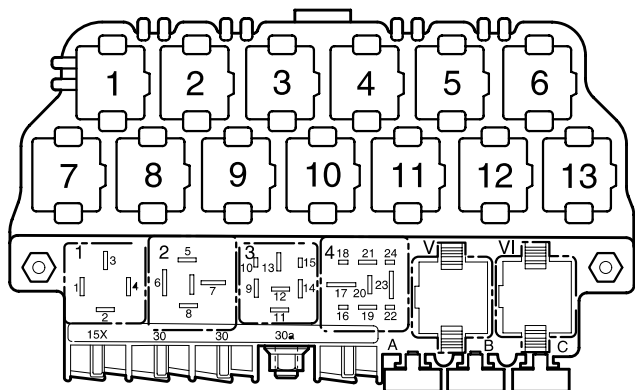


Climatronic,

● 1,6 I - Simos/74 kW, Motorkennbuchstaben APF,

ab Mai 1999

Abweichende Relaisplatz- und Sicherungsbelegung sowie Belegung der Mehrfachsteckverbindungen siehe Abschnitt "Einbaorte"



97-14163

Relaisplätze auf dem 13-fachen Zusatzrelaisträger oberhalb der Relaisplatte:

8 Relais für Kühlmittelabsperrentil (53)

Relaisplätze auf der Relaisplatte:

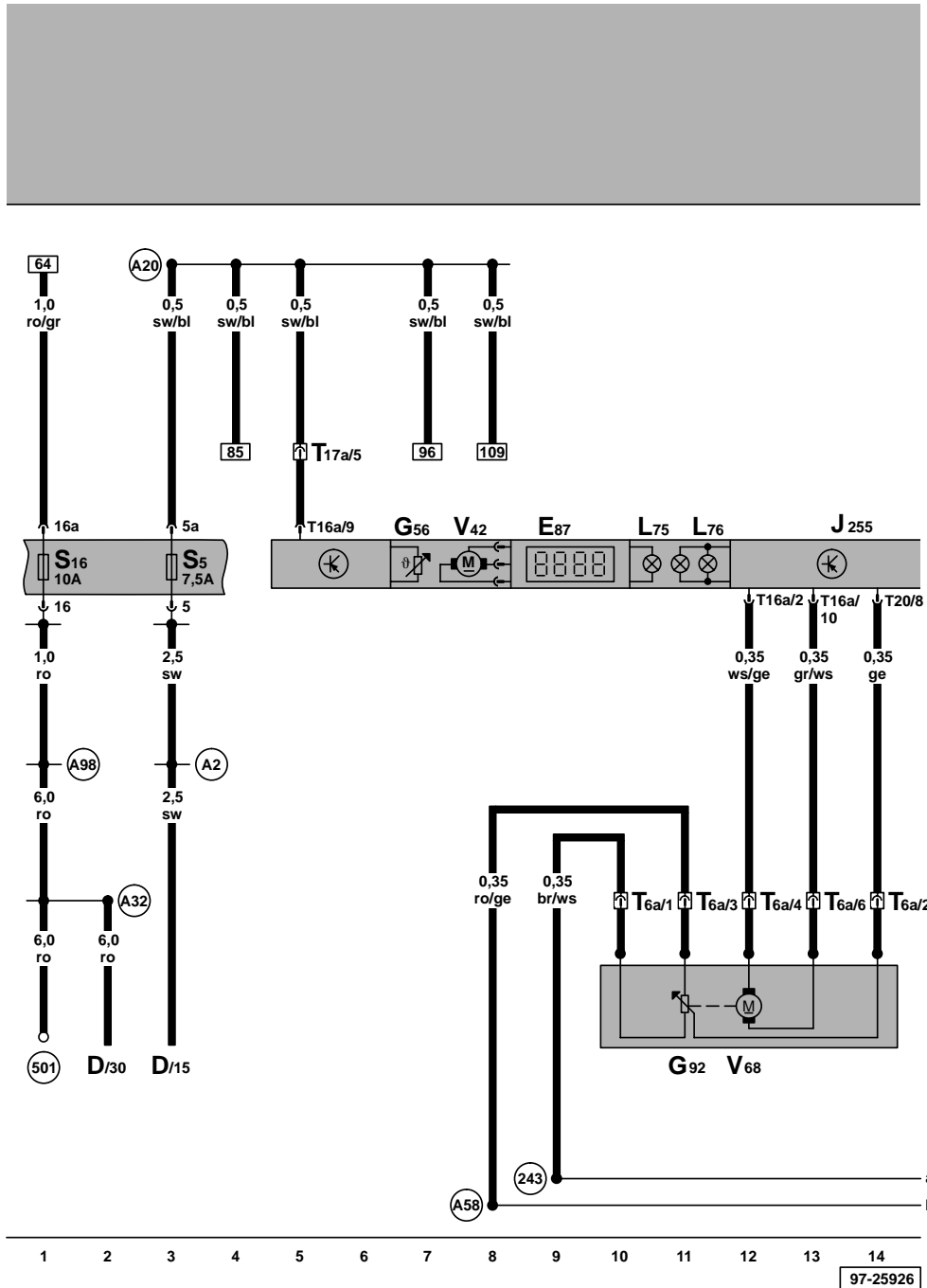
Hinweis:

Die Klammer hinter der Teilebezeichnung verweist auf die Steuerungsnummer auf dem Gehäuse.

Sicherungsfarben

- 30 A – grün
- 25 A – weiß
- 20 A – gelb
- 15 A – blau
- 10 A – rot
- 7,5 A – braun
- 5 A – beige
- 3 A – lila

Steuergerät für Climatronic, Stellmotor für Temperaturklappe



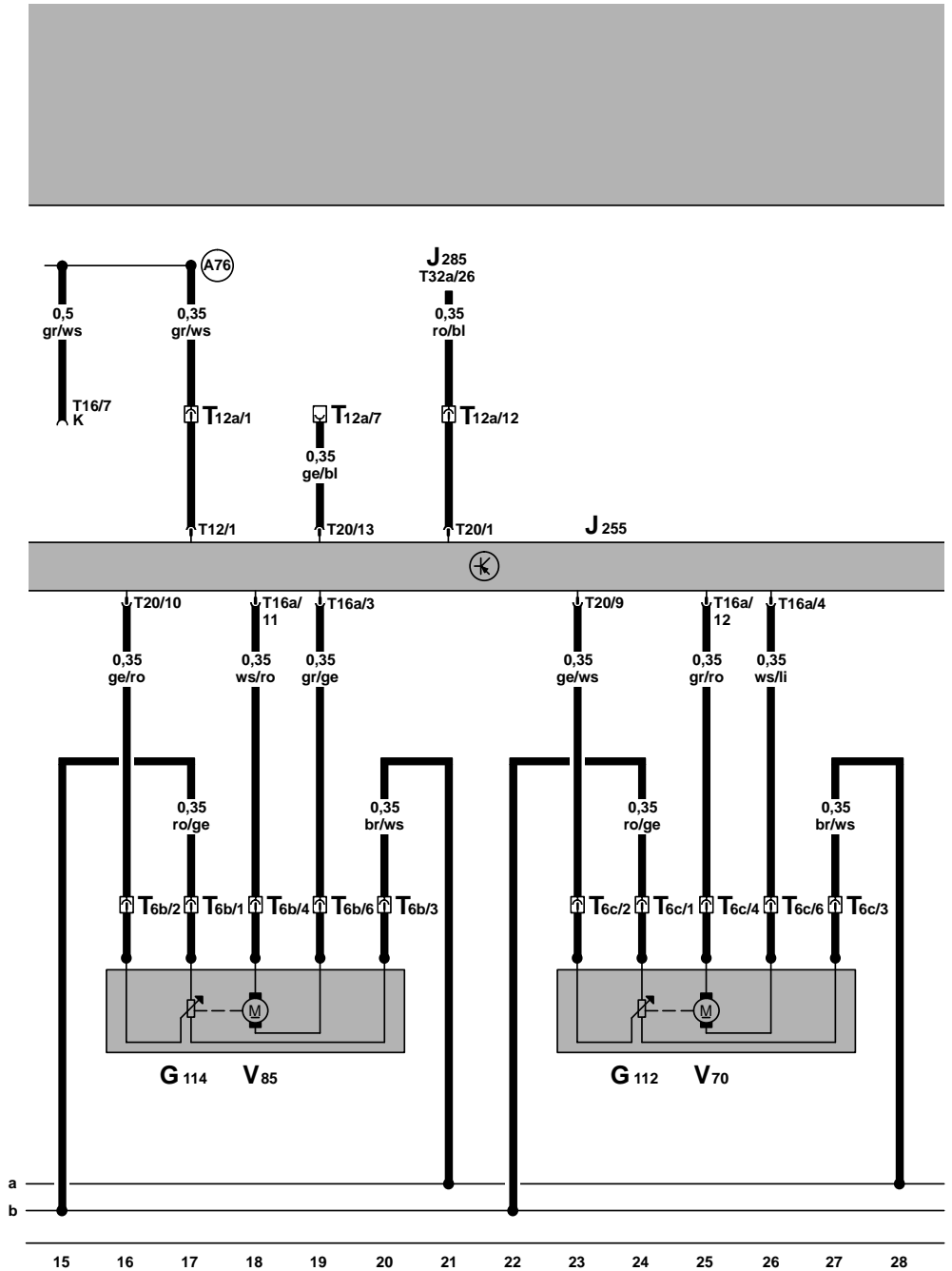
- D - Zündanlaßschalter
 - E87 - Bedienungs- und Anzeigeeinheit für Climatronic
 - G56 - Temperaturfühler - Schalttafel
 - G92 - Potentiometer - Stellmotor für Temperaturklappe
 - J255 - Steuergerät für Climatronic
 - L75 - Beleuchtung für Digitalanzeige
 - L76 - Beleuchtung für Taster
 - S5 - Sicherung 5 im Sicherungshalter
 - S16 - Sicherung 16 im Sicherungshalter
 - T6a - Steckverbindung, 6-fach, hinter der Schalttafel mitte
 - T16a - Steckverbindung, 16-fach
 - T17a - Steckverbindung, 17-fach, hinter der Schalttafel mitte
 - T20 - Steckverbindung, 20-fach
 - V42 - Gebläse für Temperaturfühler
 - V68 - Stellmotor für Temperaturklappe
-
- (243) - Masseverbindung -1-, im Leitungsstrang Climatronic
 - (501) - Schraubverbindung -2- (30), an der Relaisplatte
 - (A2) - Plusverbindung (15) im Schalttafelleitungsstrang
 - (A20) - Verbindung (15a), im Schalttafelleitungsstrang
 - (A32) - Plusverbindung (30), im Schalttafelleitungsstrang
 - (A58) - Verbindung (5 Volt), im Armaturenleitungsstrang
 - (A98) - Plusverbindung -4- (30), im Schalttafelleitungsstrang

ws = weiß
 sw = schwarz
 ro = rot
 br = braun
 gn = grün
 bl = blau
 gr = grau
 li = lila
 ge = gelb
 or = orange

Steuergerät für Climatronic, Stellmotor für Zentral-
klappe, Stellmotor für Fußraum-/Defrostklappe

- G112 – Potentiometer - Stellmotor für Zentralklappe
- G114 – Potentiometer - Stellmotor für Fußraum-/Defrostklappe
- J255 – Steuergerät für Climatronic
- J285 – Steuergerät mit Anzeigeeinheit im Schalttafeleinsatz
- T6b – Steckverbindung, 6-fach, hinter der Schalttafel mitte
- T6c – Steckverbindung, 6-fach, hinter der Schalttafel mitte
- T12 – Steckverbindung, 12-fach
- T12a – Steckverbindung, 12-fach, hinter der Schalttafel mitte
- T16 – Steckverbindung, 16-fach, in der Schalttafel mitte, Anschluß Eigendiagnose
- T16a – Steckverbindung, 16-fach
- T20 – Steckverbindung, 20-fach
- T32a – Steckverbindung, 32-fach, grün, am Schalttafeleinsatz
- V70 – Stellmotor für Zentralklappe
- V85 – Stellmotor für Fußraum-/Defrostklappe

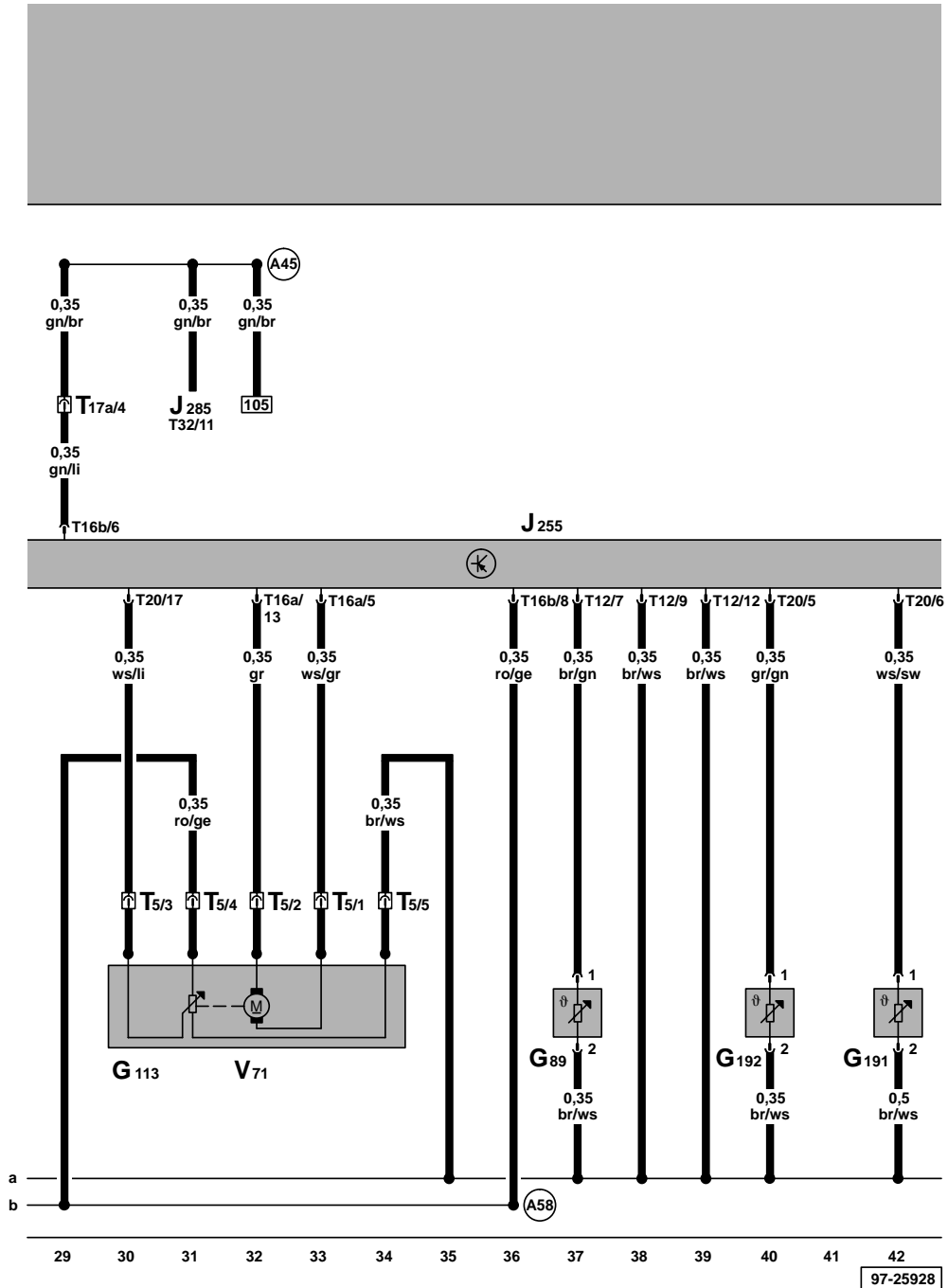
(A76) – Verbindung (K-Diagnoseleitung), im Schalttafel-
leitungsstrang



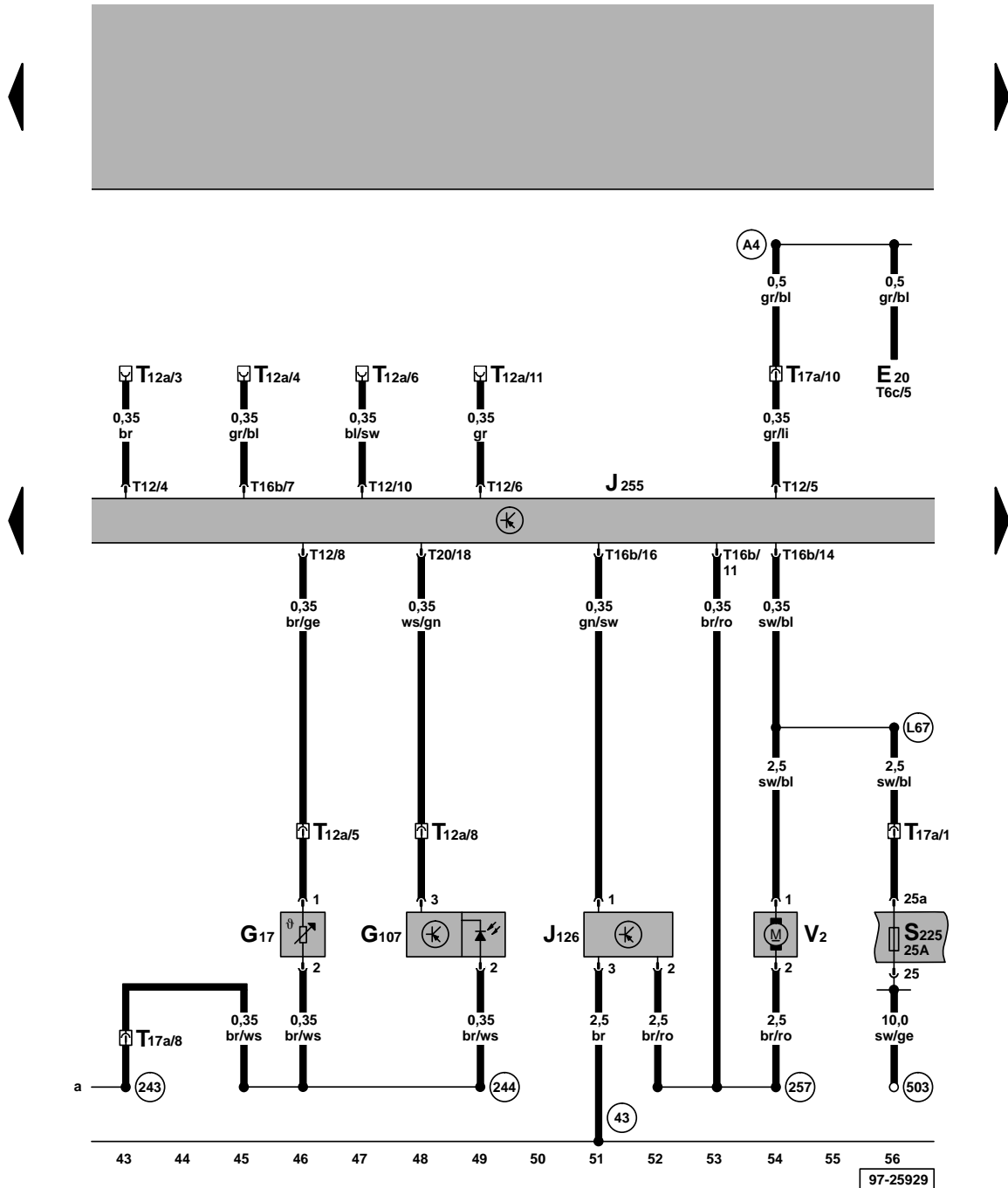
ws = weiß
 sw = schwarz
 ro = rot
 br = braun
 gn = grün
 bl = blau
 gr = grau
 li = lila
 ge = gelb
 or = orange

Steuergerät für Climatronic, Stellmotor für Staudruckklappe, Geber für Ausströmtemperatur, Temperaturfühler - Frischluftansaugkanal

- G89 - Temperaturfühler - Frischluftansaugkanal, unter der Schalttafel rechts
- G113- Potentiometer - Stellmotor für Staudruckklappe
- G191- Geber für Ausströmtemperatur, mitte
- G192- Geber für Ausströmtemperatur, Fußraum
- J255 - Steuergerät für Climatronic
- J285 - Steuergerät mit Anzeigeeinheit im Schalttafeleinsatz
- T5 - Steckverbindung, 5-fach, hinter der Schalttafel mitte
- T12 - Steckverbindung, 12-fach
- T16a - Steckverbindung, 16-fach
- T16b - Steckverbindung, 16-fach
- T17a - Steckverbindung, 17-fach, hinter der Schalttafel mitte
- T20 - Steckverbindung, 20-fach
- T32 - Steckverbindung, 32-fach, blau, am Schalttafeleinsatz
- V71 - Stellmotor für Staudruckklappe
- (A45) - Verbindung (Drehzahlsignal), im Schalttafel-leitungsstrang
- (A58) - Verbindung (5 Volt), im Armaturenleitungsstrang



97-25928



Steuergerät für Climatronic, Temperaturfühler für Außentemperatur, Frischluftgebläse, Steuergerät für Frischluftgebläse, Fotosensor für Sonneneinstrahlung

- E20 – Regler für Beleuchtung - Schalter und Instrumente
- G17 – Temperaturfühler für Außentemperatur, am Stoßfänger vorn links
- G107 – Fotosensor für Sonneneinstrahlung, auf der Schalttafel mitte
- J126 – Steuergerät für Frischluftgebläse, unter der Schalttafel rechts
- J255 – Steuergerät für Climatronic
- S225 – Sicherung 25 im Sicherungshalter
- T6c – Steckverbindung, 6-fach
- T12 – Steckverbindung, 12-fach
- T12a – Steckverbindung, 12-fach, hinter der Schalttafel mitte
- T16b – Steckverbindung, 16-fach
- T17a – Steckverbindung, 17-fach, hinter der Schalttafel mitte
- T20 – Steckverbindung, 20-fach
- V2 – Frischluftgebläse
- 43 – Massepunkt, Säule A - rechts, unten
- 243 – Masseverbindung -1-, im Leitungsstrang Climatronic
- 244 – Masseverbindung (Gebermasse), im Leitungsstrang Climatronic
- 257 – Masseverbindung -2-, im Leitungsstrang Climatronic
- 503 – Schraubverbindung (75X), an der Relaisplatte
- A4 – Plusverbindung (58b) im Schalttafelleitungsstrang
- L67 – Plusverbindung (75X), im Leitungsstrang Climatronic

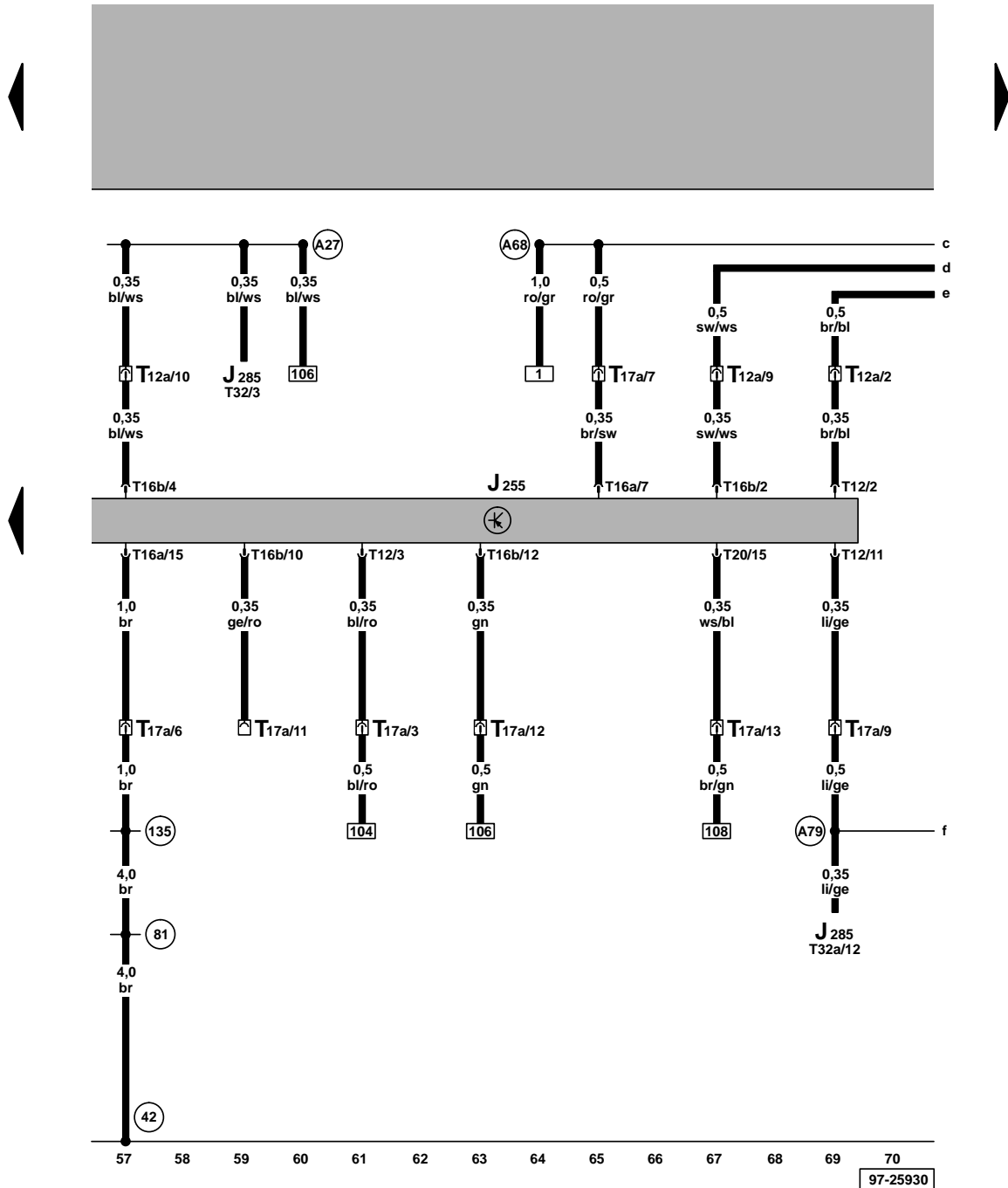
ws = weiß
 sw = schwarz
 ro = rot
 br = braun
 gn = grün
 bl = blau
 gr = grau
 li = lila
 ge = gelb
 or = orange

Steuergerät für Climatronic

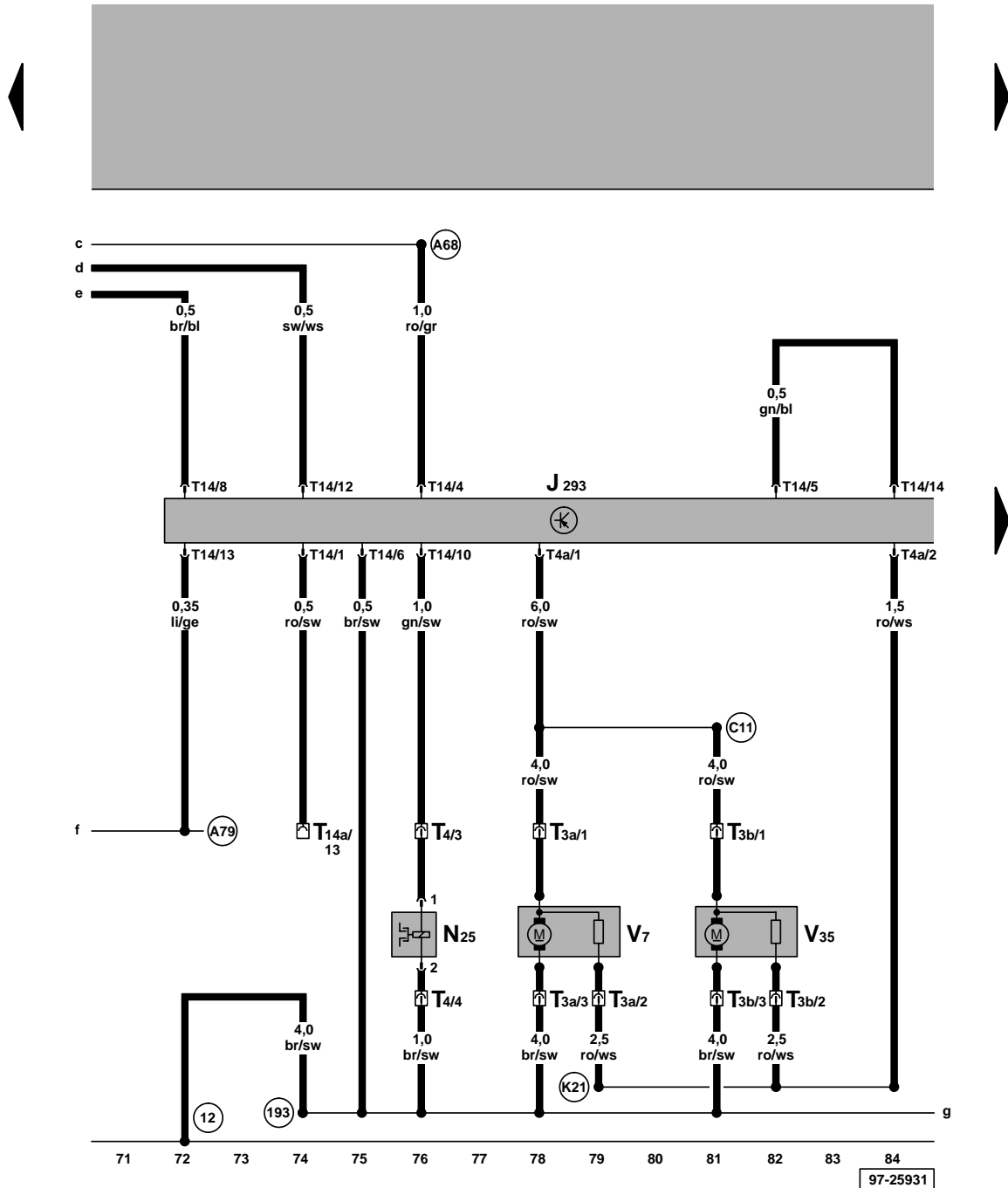
- J255 - Steuergerät für Climatronic
- J285 - Steuergerät mit Anzeigeeinheit im Schalttafeleinsatz
- T12 - Steckverbindung, 12-fach
- T12a - Steckverbindung, 12-fach, hinter der Schalttafel mitte
- T16a - Steckverbindung, 16-fach
- T16b - Steckverbindung, 16-fach
- T17a - Steckverbindung, 17-fach, hinter der Schalttafel mitte
- T20 - Steckverbindung, 20-fach
- T32 - Steckverbindung, 32-fach, blau, am Schalttafeleinsatz
- T32a - Steckverbindung, 32-fach, grün, am Schalttafeleinsatz

- (42) - Massepunkt neben Lenksäule
- (81) - Masseverbindung -1-, im Schalttafelleitungsstrang
- (135) - Masseverbindung -2-, im Schalttafelleitungsstrang
- (A27) - Verbindung (Geschwindigkeitssignal), im Schalttafelleitungsstrang
- (A68) - Verbindung (30, Klimaanlage), im Schalttafelleitungsstrang
- (A79) - Verbindung (Heißleuchte), im Schalttafelleitungsstrang

ws = weiß
 sw = schwarz
 ro = rot
 br = braun
 gn = grün
 bl = blau
 gr = grau
 li = lila
 ge = gelb
 or = orange



Steuergerät für Lüfter für Kühlmittel, Lüfter für Kühlmittel, Magnetkupplung für Klimaanlage



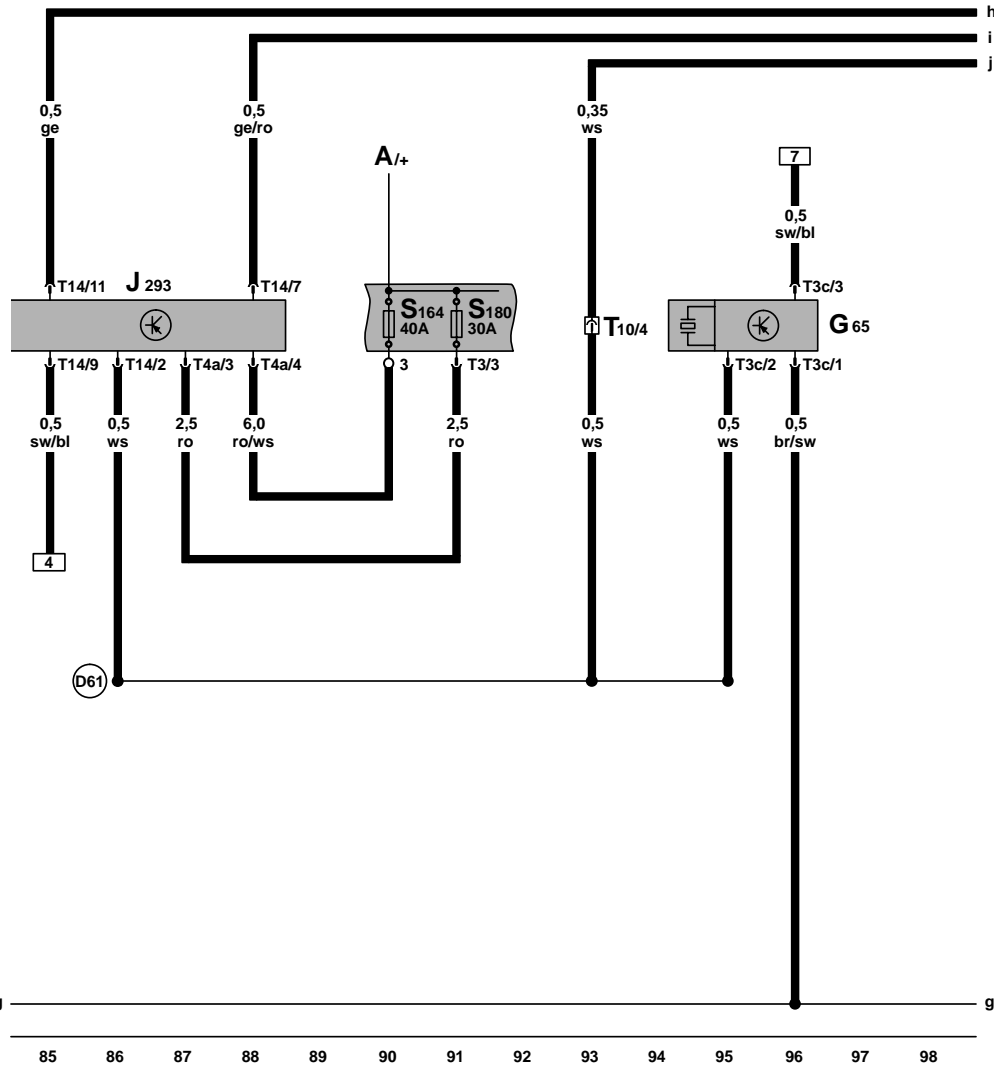
- J293 – Steuergerät für Lüfter für Kühlmittel, im Motorraum vorn links
- N25 – Magnetkupplung für Klimaanlage
- T3a – Steckverbindung, 3-fach, im Motorraum vorn links
- T3b – Steckverbindung, 3-fach, im Motorraum vorn links
- T4 – Steckverbindung, 4-fach, Nähe Anlasser
- T4a – Steckverbindung, 4-fach
- T14 – Steckverbindung, 14-fach
- V7 – Lüfter für Kühlmittel
- V35 – Lüfter rechts für Kühlmittel

- (12) – Massepunkt, im Motorraum links
- (193) – Masseverbindung -1-, im Leitungsstrang Lüfter für Kühlmittel
- (A68) – Verbindung (30, Klimaanlage), im Schalttafel-leitungsstrang
- (A79) – Verbindung (Heißleuchte), im Schalttafel-leitungsstrang
- (C11) – Verbindung im Leitungsstrang - Lüfter für Kühlmittel
- (K21) – Verbindung -1-, im Leitungsstrang Lüfter für Kühlmittel

ws = weiß
 sw = schwarz
 ro = rot
 br = braun
 gn = grün
 bl = blau
 gr = grau
 li = lila
 ge = gelb
 or = orange

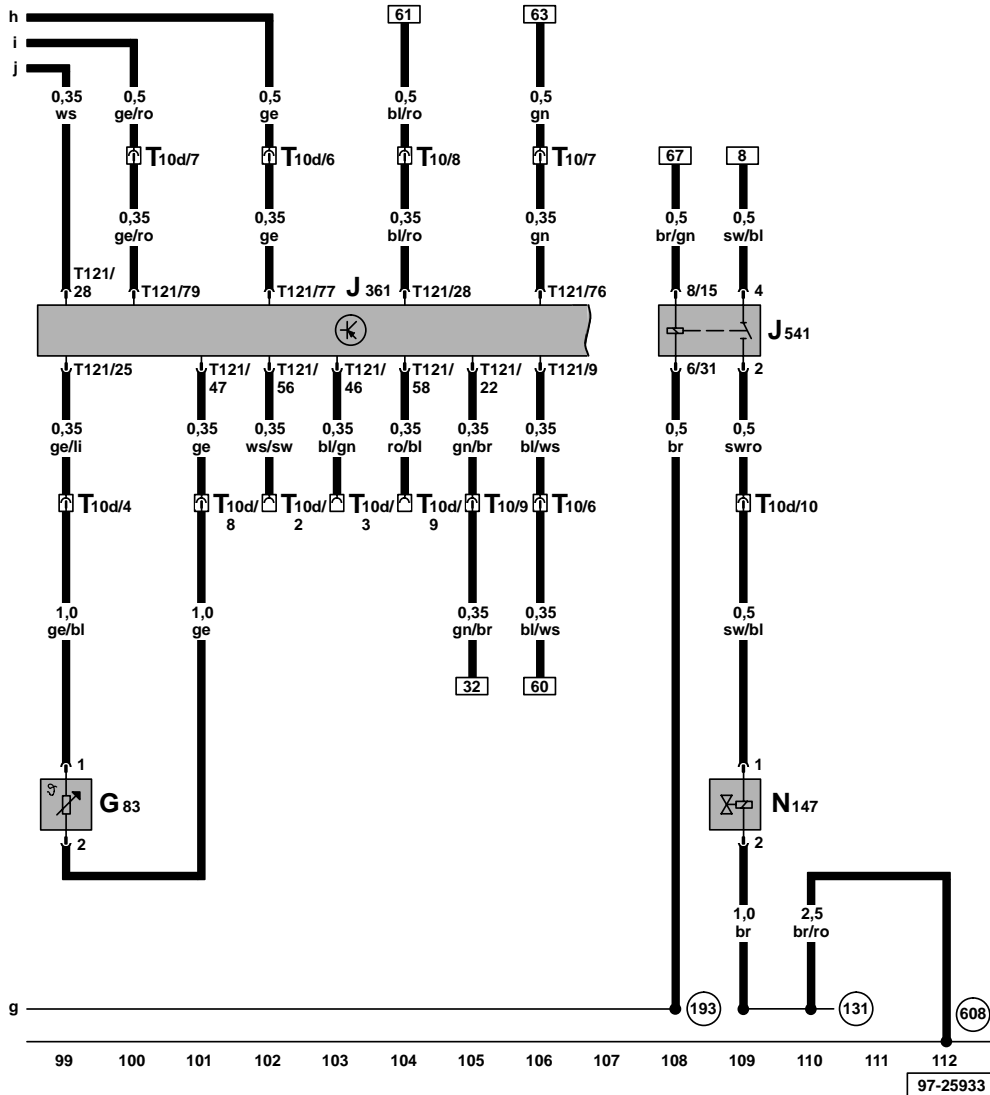
Steuergerät für Lüfter für Kühlmittel, Hochdruckgeber

- A - Batterie
- G65 - Hochdruckgeber
- J293 - Steuergerät für Lüfter für Kühlmittel, im Motorraum vorn links
- S164 - Sicherung -3- (30) im Sicherungshalter/Batterie
- S180 - Sicherung -8- (30) im Sicherungshalter/Batterie
- T3 - Steckverbindung, 3-fach
- T3c - Steckverbindung, 3-fach
- T4a - Steckverbindung, 4-fach
- T10 - Steckverbindung, 10-fach, orange, im Schutzgehäuse für Steckverbindungen, im Wassergehäuse für Steckverbindungen, im Wassergehäuse links
- T14 - Steckverbindung, 14-fach
- (D61) - Verbindung (Klimaanlage), im Leitungsstrang Motorraum



- ws = weiß
- sw = schwarz
- ro = rot
- br = braun
- gn = grün
- bl = blau
- gr = grau
- li = lila
- ge = gelb
- or = orange

Steuergerät für Simos, Geber für Kühlmitteltemperatur Kühlerausgang, Zweiwegeventil für Kühlmittelabsperrentil, Relais für Kühlmittelabsperrentil



- G83 - Geber für Kühlmitteltemperatur Kühlerausgang
- J361 - Steuergerät für Simos, im Wasserkasten mitte
- J541 - Relais für Kühlmittelabsperrentil, oberhalb der Zentralelektrik
- N147 - Zweiwegeventil für Kühlmittelabsperrentil
- T10 - Steckverbindung, 10-fach, orange, im Schutzgehäuse für Steckverbindungen, im Wasserkasten links
- T10d - Steckverbindung, 10-fach, grün, im Schutzgehäuse für Steckverbindungen, im Wasserkasten links
- T121 - Steckverbindung, 121-fach

- (131) - Masseverbindung -2-, im Leitungsstrang Motorraum
- (193) - Masseverbindung -1-, im Leitungsstrang Lüfter für Kühlmittel
- (608) - Massepunkt im Wasserkasten mitte

ws = weiß
 sw = schwarz
 ro = rot
 br = braun
 gn = grün
 bl = blau
 gr = grau
 li = lila
 ge = gelb
 or = orange