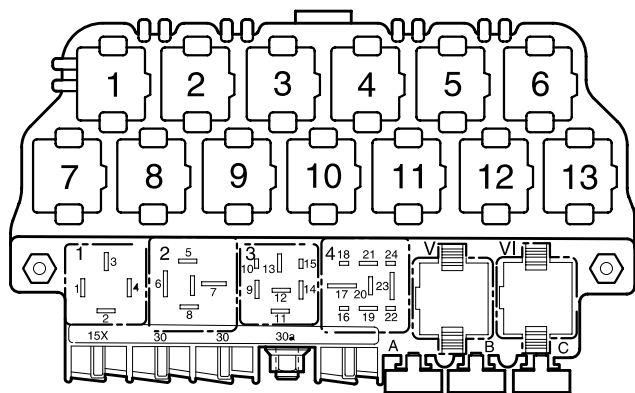


Climatronic,

● 2,3 I - Motronic/110 kW, Motorkennbuchstaben AGZ

ab Oktober 1997

Abweichende Relaisplatz- und Sicherungsbelegung sowie Belegung der Mehrfachsteckverbindungen siehe Abschnitt "Einbauorte"



97-14163

Relaisplätze auf dem 13-fachen Zusatzrelaisträger oberhalb der Relaisplatte:

13 Steuergerät für Kühlerlüfternachlauf (181)

Relaisplätze auf der Relaisplatte:

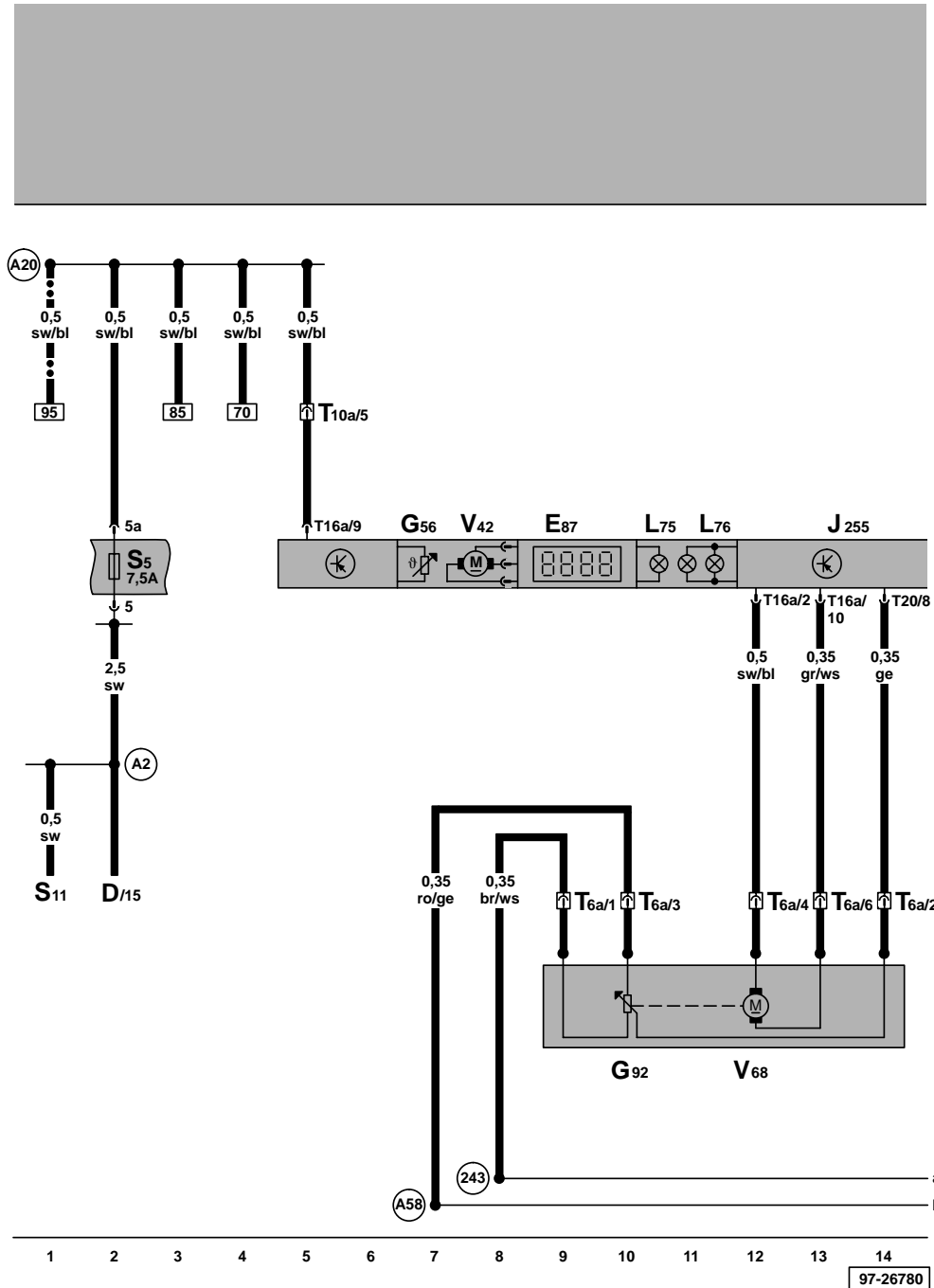
Sicherungsfarben

- 30 A – grün
- 25 A – weiß
- 20 A – gelb
- 15 A – blau
- 10 A – rot
- 7,5 A – braun
- 5 A – beige
- 3 A – lila

Hinweis:

Die Klammer hinter der Teilebezeichnung verweist auf die Steuerungsnummer auf dem Gehäuse.

Steuergerät für Climatronic, Stellmotor für Temperaturklappe



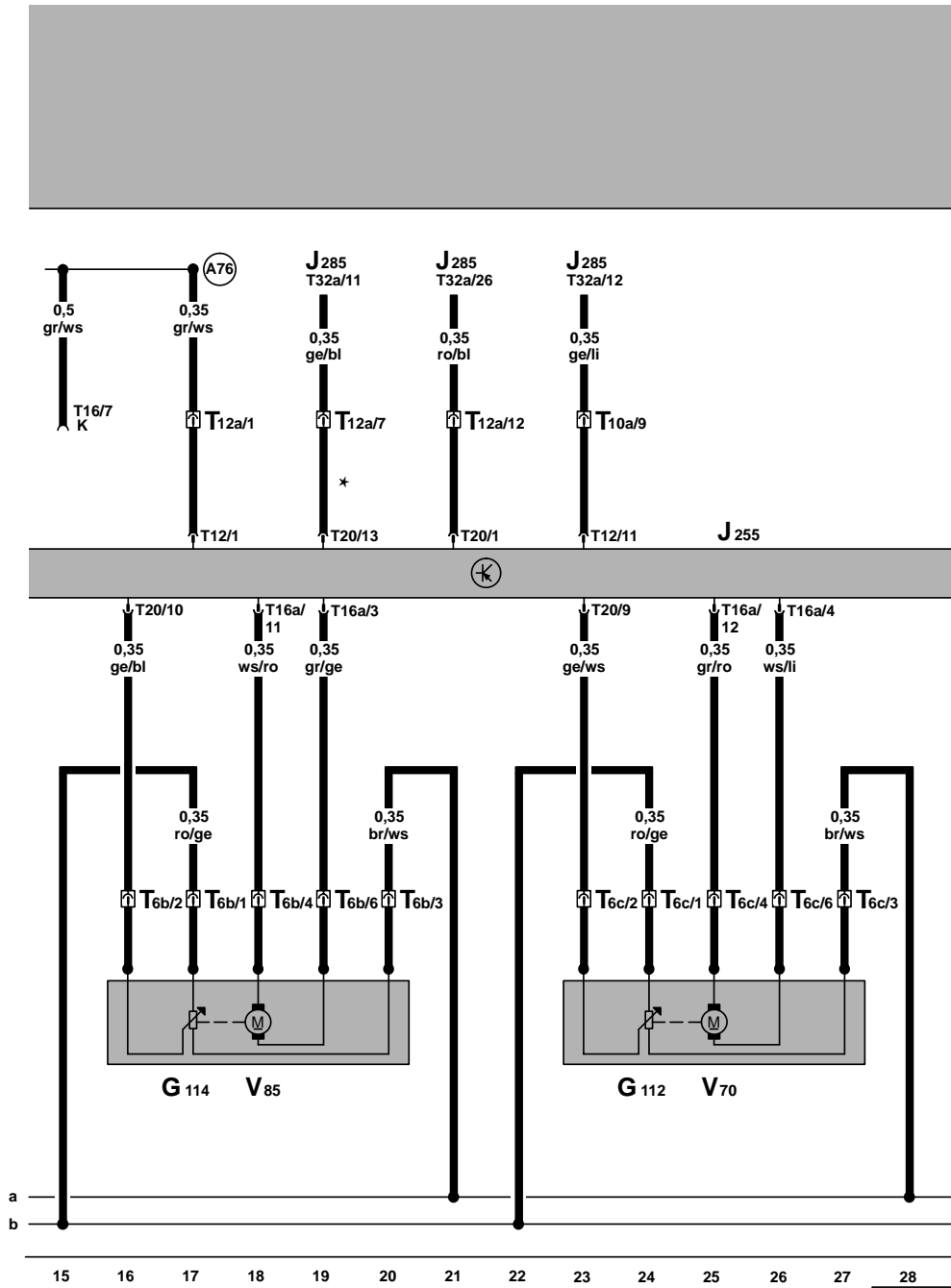
- D - Zündanlaßschalter
- E87 - Bedienungs- und Anzeigeeinheit für Climatronic
- G56 - Temperaturfühler - Schalttafel
- G92 - Potentiometer - Stellmotor für Temperaturklappe
- J255 - Steuergerät für Climatronic
- L75 - Beleuchtung für Digitalanzeige
- L76 - Beleuchtung für Taster
- S5 - Sicherung 5 im Sicherungshalter
- S11 - Sicherung 11 im Sicherungshalter
- T6a - Steckverbindung, 6-fach, hinter der Schalttafel mitte
- T10a - Steckverbindung, 10-fach, hinter der Schalttafel mitte
- T16a - Steckverbindung, 16-fach
- T20 - Steckverbindung, 20-fach
- V42 - Gebläse für Temperaturfühler
- V68 - Stellmotor für Temperaturklappe

- (243) - Masseverbindung -1-, im Leitungsstrang Climatronic
- (A2) - Plusverbindung (15) im Schalttafelleitungsstrang
- (A20) - Verbindung (15a), im Schalttafelleitungsstrang
- (A58) - Verbindung (5 Volt), im Armaturenleitungsstrang

--- Nur bei Fahrzeugen bis April 1998

- ws = weiß
- sw = schwarz
- ro = rot
- br = braun
- gn = grün
- bl = blau
- gr = grau
- li = lila
- ge = gelb
- or = orange

Steuergerät für Climatronic, Stellmotor für Zentralklappe, Stellmotor für Fußraum-/Defrostklappe

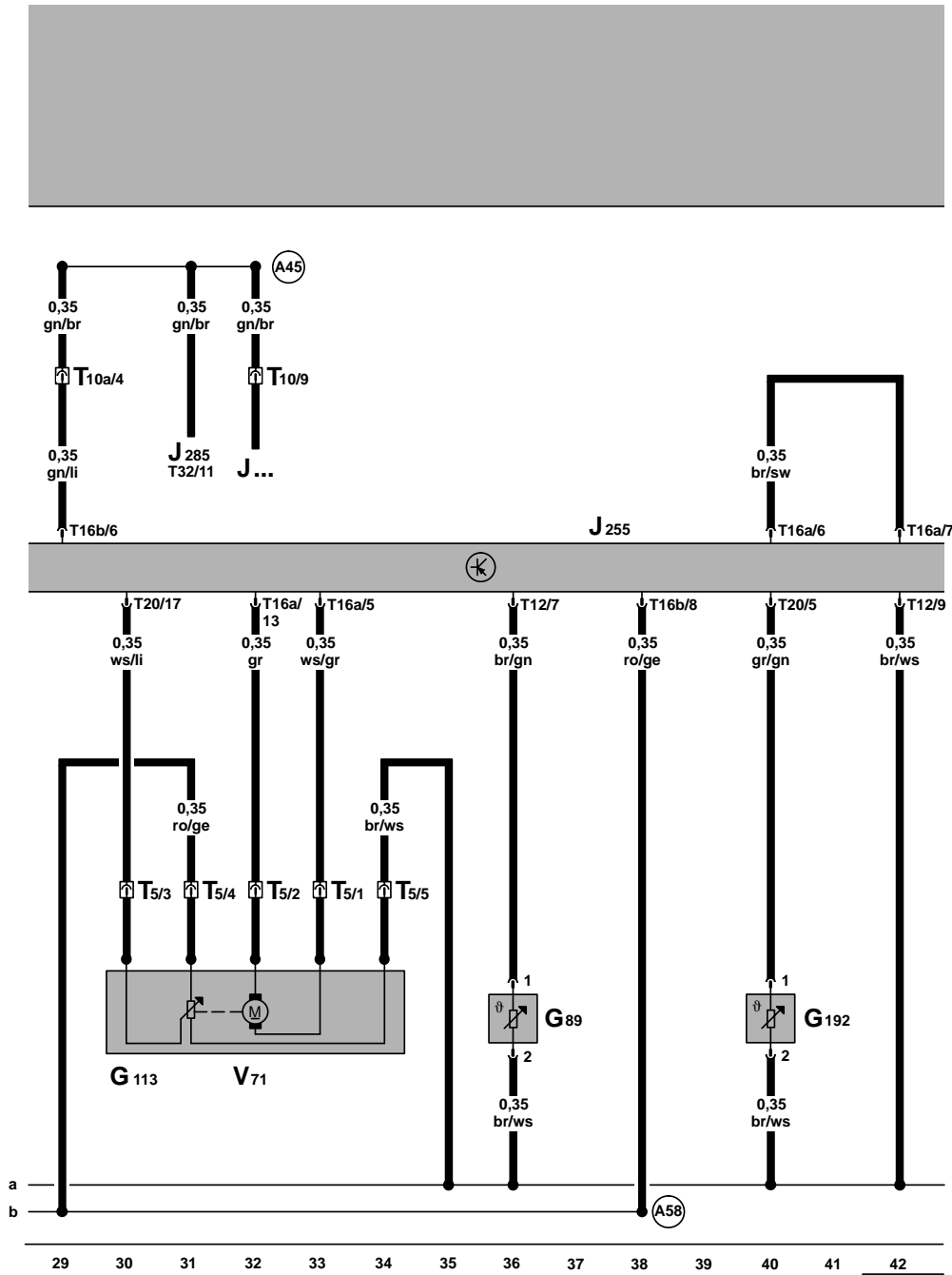


- G112 – Potentiometer - Stellmotor für Zentralklappe
- G114 – Potentiometer - Stellmotor für Fußraum-/Defrostklappe
- J255 – Steuergerät für Climatronic (65535)
- J285 – Steuergerät mit Anzeigeeinheit im Schalttafeleinsatz
- T6b – Steckverbindung, 6-fach, hinter der Schalttafel mitte
- T6c – Steckverbindung, 6-fach, hinter der Schalttafel mitte
- T10a – Steckverbindung, 10-fach, hinter der Schalttafel mitte
- T12 – Steckverbindung, 12-fach
- T12a – Steckverbindung, 12-fach, hinter der Schalttafel mitte
- T16 – Steckverbindung, 16-fach, in der Schalttafel mitte, Anschluß Eigendiagnose
- T16a – Steckverbindung, 16-fach
- T20 – Steckverbindung, 20-fach
- T32a – Steckverbindung, 32-fach, grün, am Schalttafeleinsatz
- V70 – Stellmotor für Zentralklappe (01272)
- V85 – Stellmotor für Fußraum-/Defrostklappe (00603)
- (A76) – Verbindung (K-Diagnoseleitung), im Schalttafel-leitungsstrang
- * – Standzeitsignal vom Schalttafeleinsatz

ws = weiß
 sw = schwarz
 ro = rot
 br = braun
 gn = grün
 bl = blau
 gr = grau
 li = lila
 ge = gelb

Steuergerät für Climatronic, Stellmotor für Staudruckklappe, Geber für Ausströmtemperatur, Temperaturfühler – Frischluftansaugkanal

- G89 – Temperaturfühler – Frischluftansaugkanal (00787), unter der Schalttafel rechts
 - G113– Potentiometer – Stellmotor für Staudruckklappe
 - G192– Geber für Ausströmtemperatur, Fußraum (01297)
 - J255 – Steuergerät für Climatronic (65535)
 - J285 – Steuergerät mit Anzeigeeinheit im Schalttafeleinsatz
 - J... – Motorsteuergeräte
 - T5 – Steckverbindung, 5-fach, hinter der Schalttafel mitte
 - T10 – Steckverbindung, 10-fach, orange, im Schutzgehäuse für Steckverbindungen, im Wasserkasten links
 - T10a – Steckverbindung, 10-fach, hinter der Schalttafel mitte
 - T12 – Steckverbindung, 12-fach
 - T16a – Steckverbindung, 16-fach
 - T16b – Steckverbindung, 16-fach
 - T20 – Steckverbindung, 20-fach
 - T32 – Steckverbindung, 32-fach, blau, am Schalttafeleinsatz
 - V71 – Stellmotor für Staudruckklappe (01274)
- (A45) – Verbindung (Drehzahlsignal), im Schalttafel-leitungsstrang
- (A58) – Verbindung (5 Volt), im Armaturenleitungsstrang (00538)



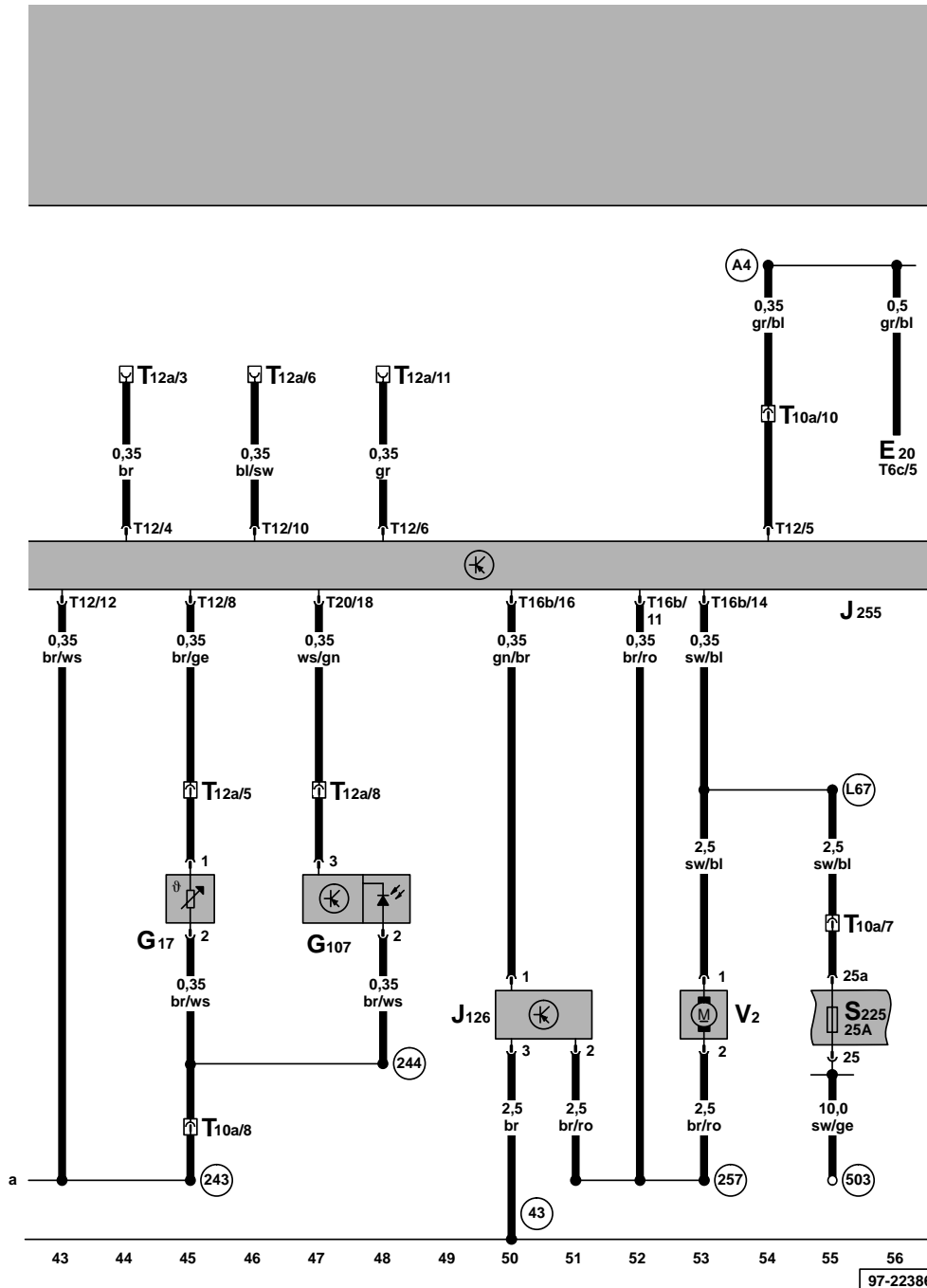
97-21231

Steuergerät für Climatronic, Temperaturfühler für Außentemperatur, Frischluftgebläse, Steuergerät für Frischluftgebläse, Fotosensor für Sonneneinstrahlung

- E20 – Regler für Beleuchtung - Schalter und Instrumente
- G17 – Temperaturfühler für Außentemperatur, am Stoßfänger vorn links
- G107 – Fotosensor für Sonneneinstrahlung, auf der Schalttafel mitte
- J126 – Steuergerät für Frischluftgebläse, unter der Schalttafel rechts
- J255 – Steuergerät für Climatronic
- S225 – Sicherung 25 im Sicherungshalter
- T6c – Steckverbindung, 6-fach
- T10a – Steckverbindung, 10-fach, hinter der Schalttafel mitte
- T12 – Steckverbindung, 12-fach
- T12a – Steckverbindung, 12-fach, hinter der Schalttafel mitte
- T16b – Steckverbindung, 16-fach
- T20 – Steckverbindung, 20-fach
- V2 – Frischluftgebläse

- (43) – Massepunkt, Säule A - rechts, unten
- (243) – Masseverbindung -1-, im Leitungsstrang Climatronic
- (244) – Masseverbindung (Gebermasse), im Leitungsstrang Climatronic
- (257) – Masseverbindung -2-, im Leitungsstrang Climatronic
- (503) – Schraubverbindung (75X), an der Relaisplatte
- (A4) – Plusverbindung (58b) im Schalttafelleitungsstrang
- (L67) – Plusverbindung (75X), im Leitungsstrang Climatronic

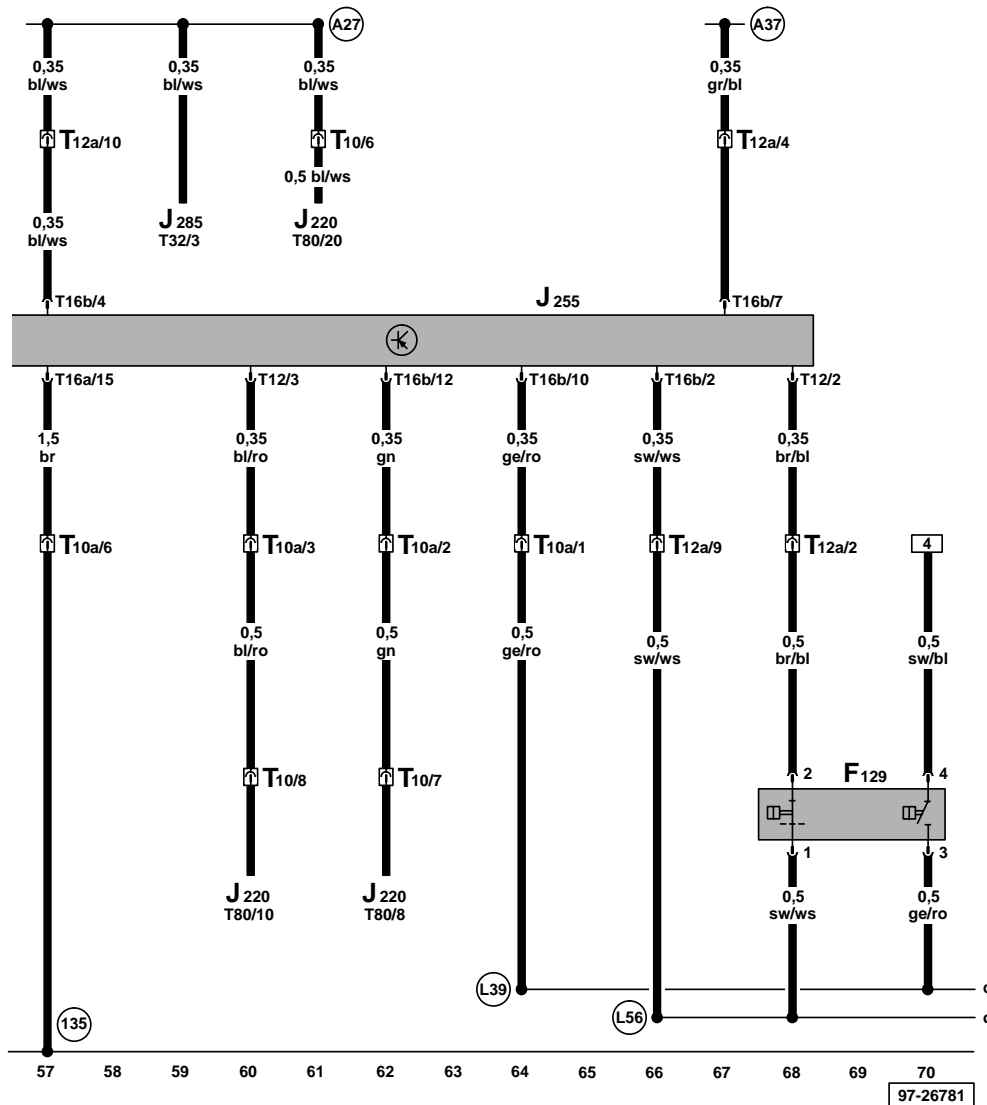
ws = weiß
 sw = schwarz
 ro = rot
 br = braun
 gn = grün
 bl = blau
 gr = grau
 li = lila
 ge = gelb
 or = orange



97-22386

Steuergerät für Climatronic, Druckschalter für Klimaanlage

- F129 – Druckschalter für Klimaanlage
- J220 – Steuergerät für Motronic
- J255 – Steuergerät für Climatronic
- J285 – Steuergerät mit Anzeigeeinheit im Schalttafeleinsatz
- T10 – Steckverbindung, 10-fach, orange, im Schutzgehäuse für Steckverbindungen, im Wasserkasten links
- T10a – Steckverbindung, 10-fach, hinter der Schalttafel mitte
- T12 – Steckverbindung, 12-fach
- T12a – Steckverbindung, 12-fach, hinter der Schalttafel mitte
- T16a – Steckverbindung, 16-fach
- T16b – Steckverbindung, 16-fach
- T32 – Steckverbindung, 32-fach, blau, am Schalttafeleinsatz
- T80 – Steckverbindung, 80-fach
- (135) – Masseverbindung -2-, im Schalttafelleitungsstrang
- (A27) – Verbindung (Geschwindigkeitssignal), im Schalttafelleitungsstrang
- (A37) – Verbindung (58a), im Schalttafelleitungsstrang
- (L39) – Verbindung (Druckschalter für Klimaanlage) -1- im Leitungsstrang Climatronic
- (L56) – Verbindung (Geber), im Leitungsstrang Climatronic



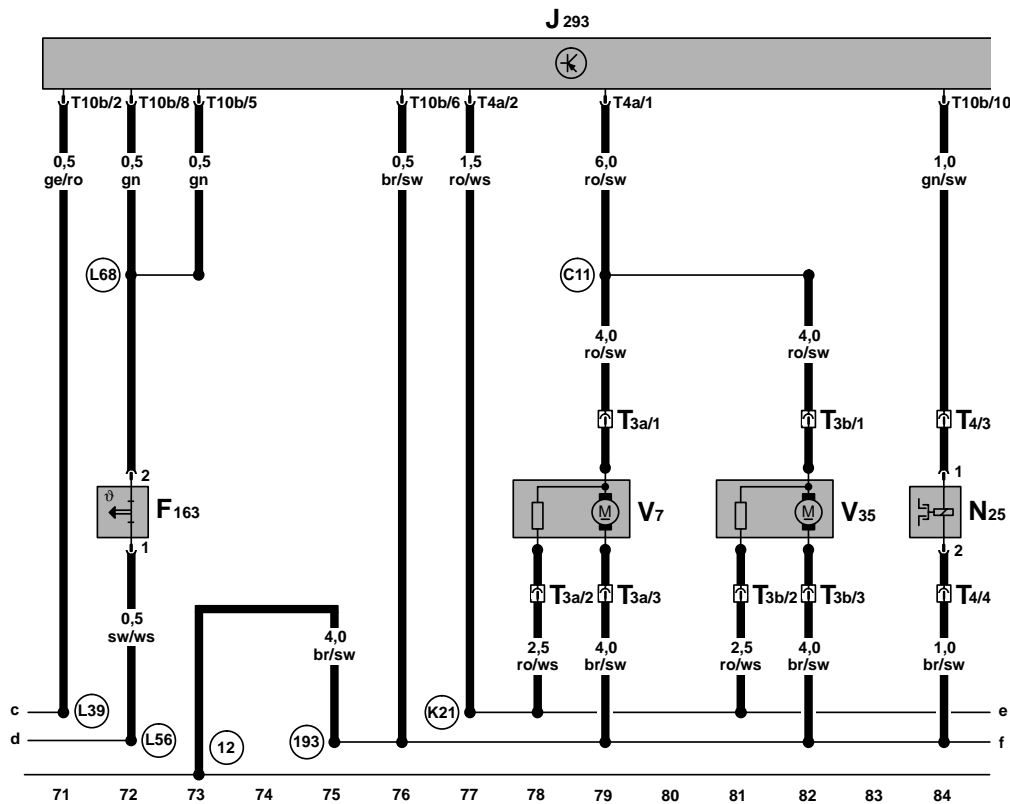
ws = weiß
 sw = schwarz
 ro = rot
 br = braun
 gn = grün
 bl = blau
 gr = grau
 li = lila
 ge = gelb
 or = orange

97-26781

Steuergerät für Lüfter für Kühlmittel, Lüfter für Kühlmittel, Magnetkupplung für Klimaanlage, Thermo­schalter für Klimaanlage-Abschaltung

- F163 – Thermo­schalter für Klimaanlage-Abschaltung
- J293 – Steuergerät für Lüfter für Kühlmittel, im Motorraum vorn links
- N25 – Magnetkupplung für Klimaanlage
- T3a – Steckverbindung, 3-fach, im Motorraum vorn links
- T3b – Steckverbindung, 3-fach, im Motorraum vorn links
- T4 – Steckverbindung, 4-fach, Nähe Anlasser
- T4a – Steckverbindung, 4-fach
- T10b – Steckverbindung, 10-fach
- V7 – Lüfter für Kühlmittel
- V35 – Lüfter rechts für Kühlmittel

- (12) – Massepunkt, im Motorraum links
- (193) – Masseverbindung -1-, im Leitungsstrang Lüfter für Kühlmittel
- (C11) – Verbindung im Leitungsstrang - Lüfter für Kühlmittel
- (K21) – Verbindung -1-, im Leitungsstrang Lüfter für Kühlmittel
- (L39) – Verbindung (Druckschalter für Klimaanlage) -1-, im Leitungsstrang Climatronic
- (L56) – Verbindung (Geber), im Leitungsstrang Climatronic
- (L68) – Verbindung -2- (Geber), im Leitungsstrang Climatronic



ws = weiß
 sw = schwarz
 ro = rot
 br = braun
 gn = grün
 bl = blau
 gr = grau
 li = lila
 ge = gelb
 or = orange

Steuergerät für Lüfter für Kühlmittel, Thermoschalter für Lüfter für Kühlmittel, Steuergerät für Kühlmittelnachlauf, Thermoschalter für Lüfternachlauf, Pumpe für Kühlmittelnachlauf

- A - Batterie
- D - Zündanlaßschalter
- F18 - Thermoschalter für Lüfter für Kühlmittel
- F87 - Thermoschalter für Lüfternachlauf
- J138 - Steuergerät für Kühlerlüfternachlauf, auf dem Zusatzrelaisträger oberhalb der Relaisplatte
- J293 - Steuergerät für Lüfter für Kühlmittel, im Motorraum vorn links
- S16 - Sicherung 16 im Sicherungshalter
- S164 - Sicherung -3- (30) im Sicherungshalter/Batterie
- S180 - Sicherung -8- (30) im Sicherungshalter/Batterie
- T2b - Steckverbindung, 2-fach, im Motorraum links
- T3 - Steckverbindung, 3-fach
- T4a - Steckverbindung, 4-fach
- T10b - Steckverbindung, 10-fach
- V51 - Pumpe für Kühlmittelnachlauf

- (193) - Masseverbindung -1-, im Leitungsstrang Lüfter für Kühlmittel
- (85) - Masseverbindung -1-, im Leitungsstrang Motorraum
- (501) - Schraubverbindung -2- (30), an der Relaisplatte
- (A32) - Plusverbindung (30), im Schalttafelleitungsstrang
- (A98) - Plusverbindung -4- (30), im Schalttafelleitungsstrang
- (K20) - Plusverbindung -1- (30) im Leitungsstrang Lüfter für Kühlmittel
- (K21) - Verbindung -1-, im Leitungsstrang Lüfter für Kühlmittel

ws = weiß
 sw = schwarz
 ro = rot
 br = braun
 gn = grün
 bl = blau
 gr = grau
 li = lila
 ge = gelb
 or = orange

--- Nur bei Fahrzeugen bis April 1998

