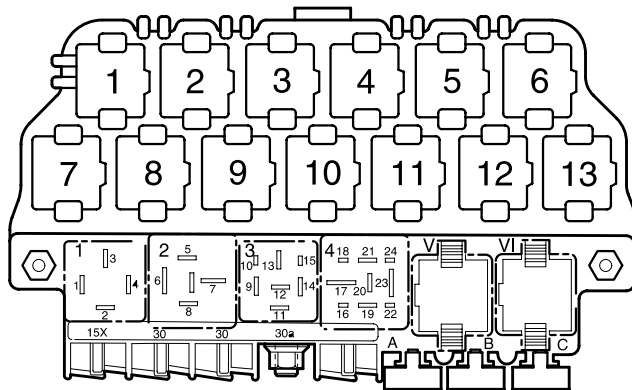


CAN-Bus Vernetzung – Antrieb

ab Mai 1999

Abweichende Relaisplatz- und Sicherungsbelegung sowie Belegung der Mehrfachsteckverbindungen siehe Abschnitt "Einbaorte"



97-14163

Sicherungsfarben

- 30 A – grün
- 25 A – weiß
- 20 A – gelb
- 15 A – blau
- 10 A – rot
- 7,5 A – braun
- 5 A – beige
- 3 A – lila

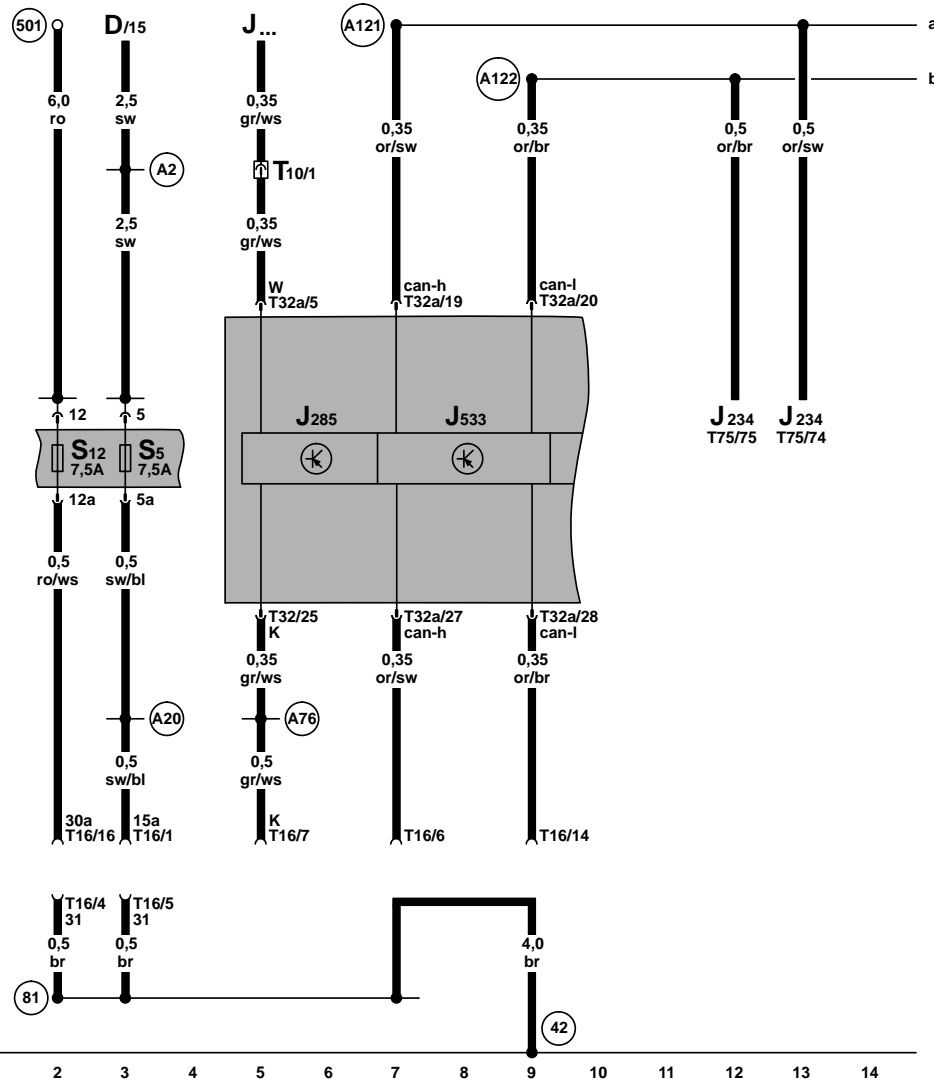


Schalttafeleinsatz, Diagnose – Interface für Datenbus, Anschluß für Eigendiagnose, Anschluß für Airbagsteuergerät

- D – Zündanlaßschalter
- J234 – Steuergerät für Airbag
- J285 – Steuergerät mit Anzeigeeinheit im Schalttafeleinsatz
- J533 – Diagnose-Interface für Datenbus, im Schalttafeleinsatz
- J... – Motorsteuergeräte
- S5 – Sicherung 5 im Sicherungshalter
- S12 – Sicherung 12 im Sicherungshalter
- T10 – Steckverbindung, 10-fach, orange, im Schutzgehäuse für Steckverbindungen, im Wasserkasten links
- T16 – Steckverbindung, 16-fach, in der Schalttafelmitte, Anschluß Eigendiagnose
- T32 – Steckverbindung, 32-fach, blau
- T32a – Steckverbindung, 32-fach, grün
- T75 – Steckverbindung, 75-fach

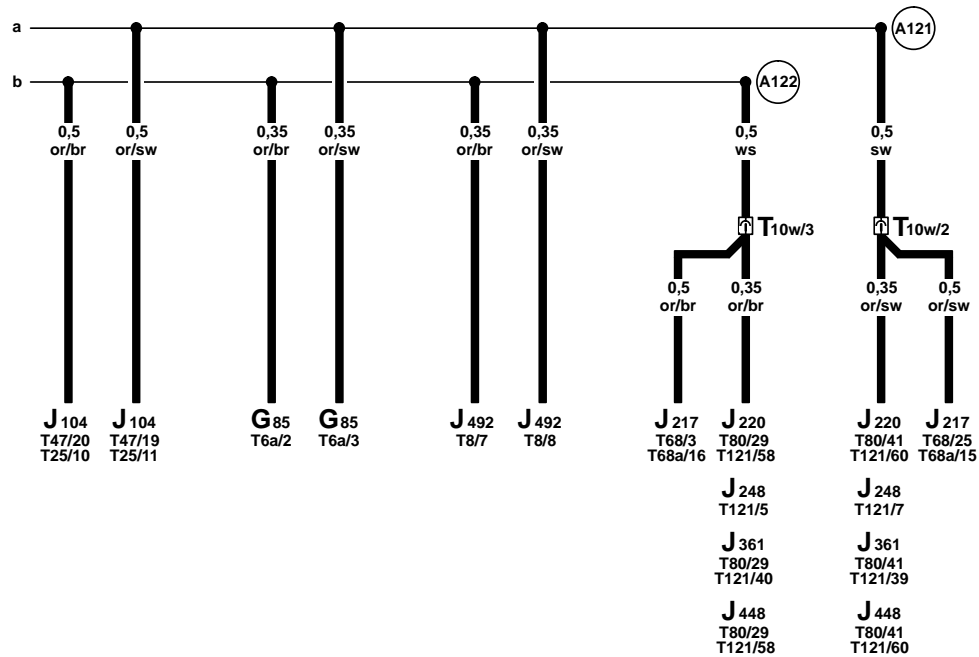
- (42) – Massepunkt neben Lenksäule
- (81) – Masseverbindung -1-, im Schalttafelleitungsstrang
- (501) – Schraubverbindung -2- (30), an der Relaisplatte
- (A2) – Plusverbindung (15), im Schalttafelleitungsstrang
- (A20) – Verbindung (15a), im Schalttafelleitungsstrang
- (A76) – Verbindung (K-Diagnoseleitung) im Schalttafelleitungsstrang
- (A121) – Verbindung (High-Bus), im Schalttafelleitungsstrang
- (A122) – Verbindung (Low-Bus), im Schalttafelleitungsstrang

ws = weiß
 sw = schwarz
 ro = rot
 br = braun
 gn = grün
 bl = blau
 gr = grau
 li = lila
 ge = gelb
 or = orange



97-26631

Anschluß für: Steuergerät für ABS/ABS mit EDS, Geber für Lenkwinkel, Steuergerät für Allradantrieb, Steuergerät für autom. Getriebe, Motorsteuergeräte



- G85 – Geber für Lenkwinkel, an der Lenksäule
- J104 – Steuergerät für ABS/ABS mit EDS
- J217 – Steuergerät für autom. Getriebe
- J220 – Steuergerät für Motronic
- J248 – Steuergerät für Dieseldirekteinspritzanlage
- J361 – Steuergerät für Simos
- J448 – Steuergerät für 4AV/4LV (Einspritzanlage)
- J492 – Steuergerät für Allradantrieb, Nähe Hinterachsgetriebe
- T6a – Steckverbindung, 6-fach
- T8 – Steckverbindung, 8-fach
- T10w – Steckverbindung, 10-fach, weiß, im Schutzgehäuse für Steckverbindungen, im Wasserkasten links
- T25 – Steckverbindung, 25-fach, am Steuergerät für ABS/ABS mit EDS
- T47 – Steckverbindung, 47-fach, am Steuergerät für ABS mit EDS/ ASR/ ESP
- T68 – Steckverbindung, 68-fach, bei Fahrzeugen mit autom. 4-Gang-Getriebe (AG4)
- T68a – Steckverbindung, 68-fach, bei Fahrzeugen mit autom. 5-Gang-Getriebe (AG5)
- T80 – Steckverbindung, 80-fach
- T121 – Steckverbindung, 121-fach
- (A121) – Verbindung (High-Bus), im Schalttafelleitungsstrang
- (A122) – Verbindung (Low-Bus), im Schalttafelleitungsstrang

ws = weiß
 sw = schwarz
 ro = rot
 br = braun
 gn = grün
 bl = blau
 gr = grau
 li = lila
 ge = gelb
 or = orange