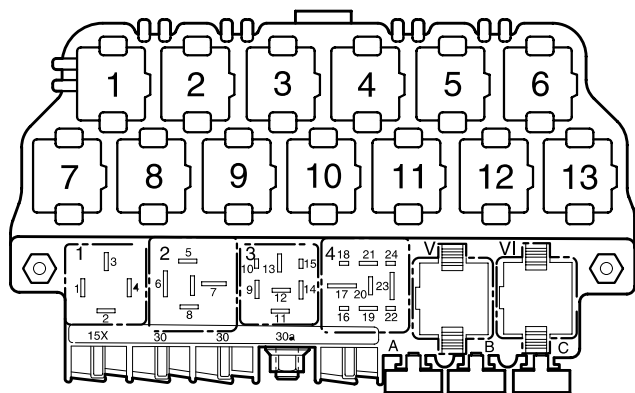


Beheizbare Scheibenwaschdüsen,

ab Oktober 1997

Abweichende Relaisplatz- und Sicherungsbelegung sowie Belegung der Mehrfachsteckverbindungen siehe Abschnitt "Einbauorte"



97-14163

Relaisplätze auf dem 13-fachen Zusatzrelaisträger oberhalb der Relaisplatte:

Relaisplätze auf der Relaisplatte:

2 Entlastungsrelais für X-Kontakt (18)

Sicherungsfarben

- 30 A – grün
- 25 A – weiß
- 20 A – gelb
- 15 A – blau
- 10 A – rot
- 7,5 A – braun
- 5 A – beige
- 3 A – lila

Hinweis:

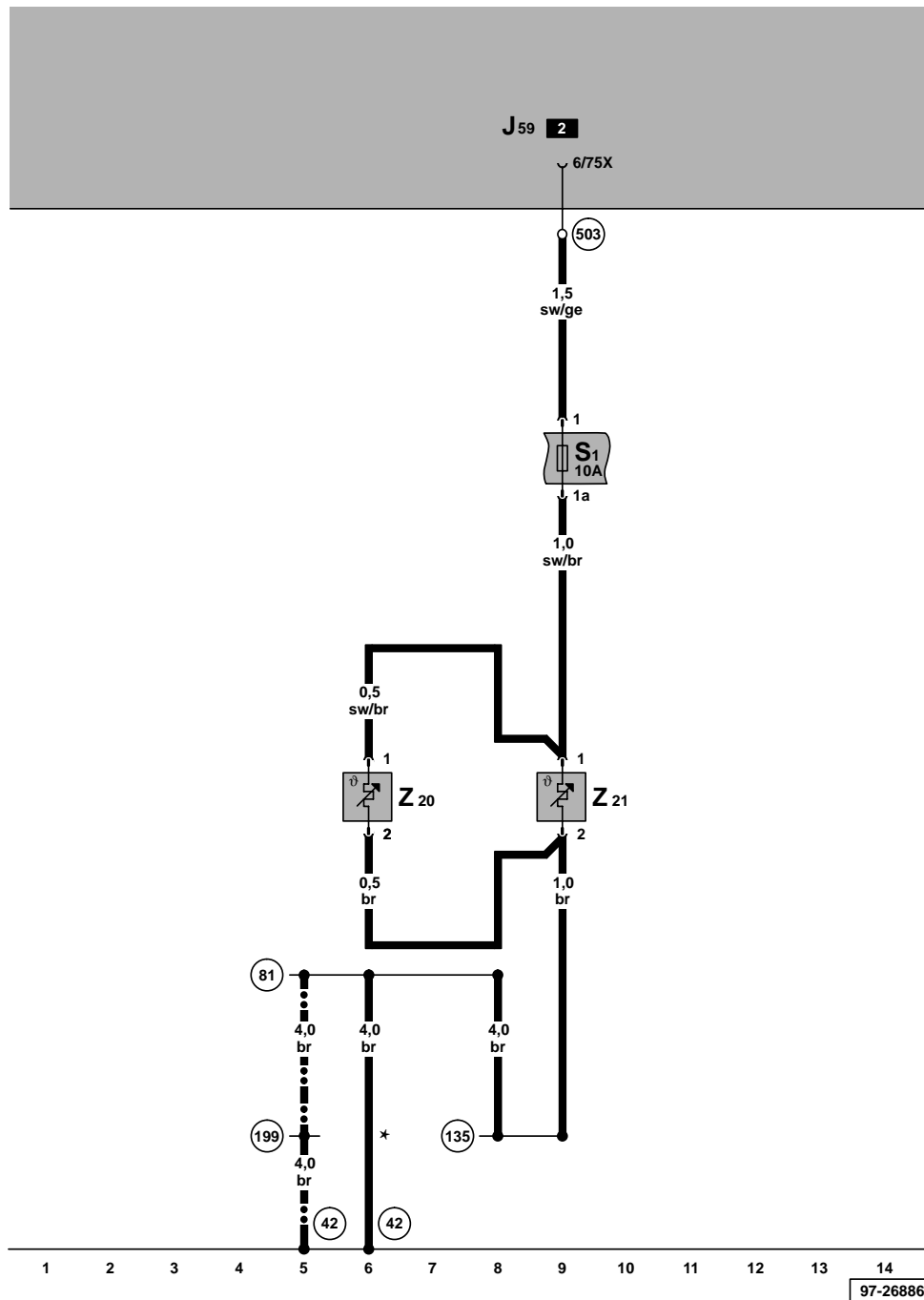
Die Klammer hinter der Teilebezeichnung verweist auf die Steuerungsnummer auf dem Gehäuse.

Beheizbare Spritzdüsen

- J59 - Entlastungsrelais für X-Kontakt
- S1 - Sicherung 1 im Sicherungshalter
- Z20 - Heizwiderstand für Spritzdüse links
- Z21 - Heizwiderstand für Spritzdüse rechts

- (42) - Massepunkt an der Lenksäule
- (81) - Masseverbindung -1-, im Schalttafelleitungsstrang
- (135) - Masseverbindung -2-, im Schalttafelleitungsstrang
- (199) - Masseverbindung -3-, im Schalttafelleitungsstrang
- (503) - Schraubverbindung (75X), an der Relaisplatte

- * - Bei Fahrzeugen ab Mai 1998
- Nur bei Fahrzeugen bis April 1998



ws = weiß
 sw = schwarz
 ro = rot
 br = braun
 gn = grün
 bl = blau
 gr = grau
 li = lila
 ge = gelb
 or = orange