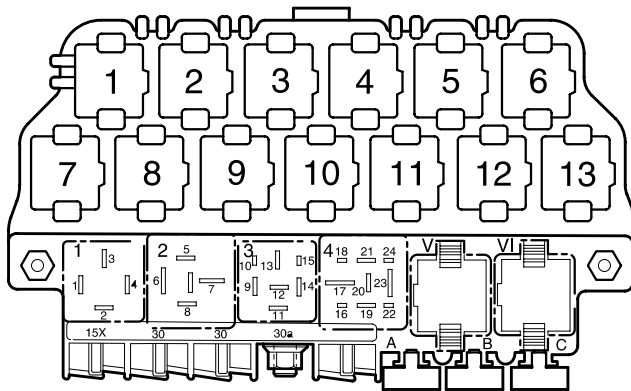


Automatisch abblendbarer Innenspiegel, Regensensor,

ab Oktober 1997

Abweichende Relaisplatz- und Sicherungsbelegung sowie Belegung der Mehrfachsteckverbindungen siehe Abschnitt "Einbauorte"



97-14163

Relaisplätze auf dem 13-fachen Zusatzrelaisträger oberhalb der Relaisplatte:

Relaisplätze auf der Relaisplatte:



Relais für Wasch-Wisch-Intervallautomatik (192)



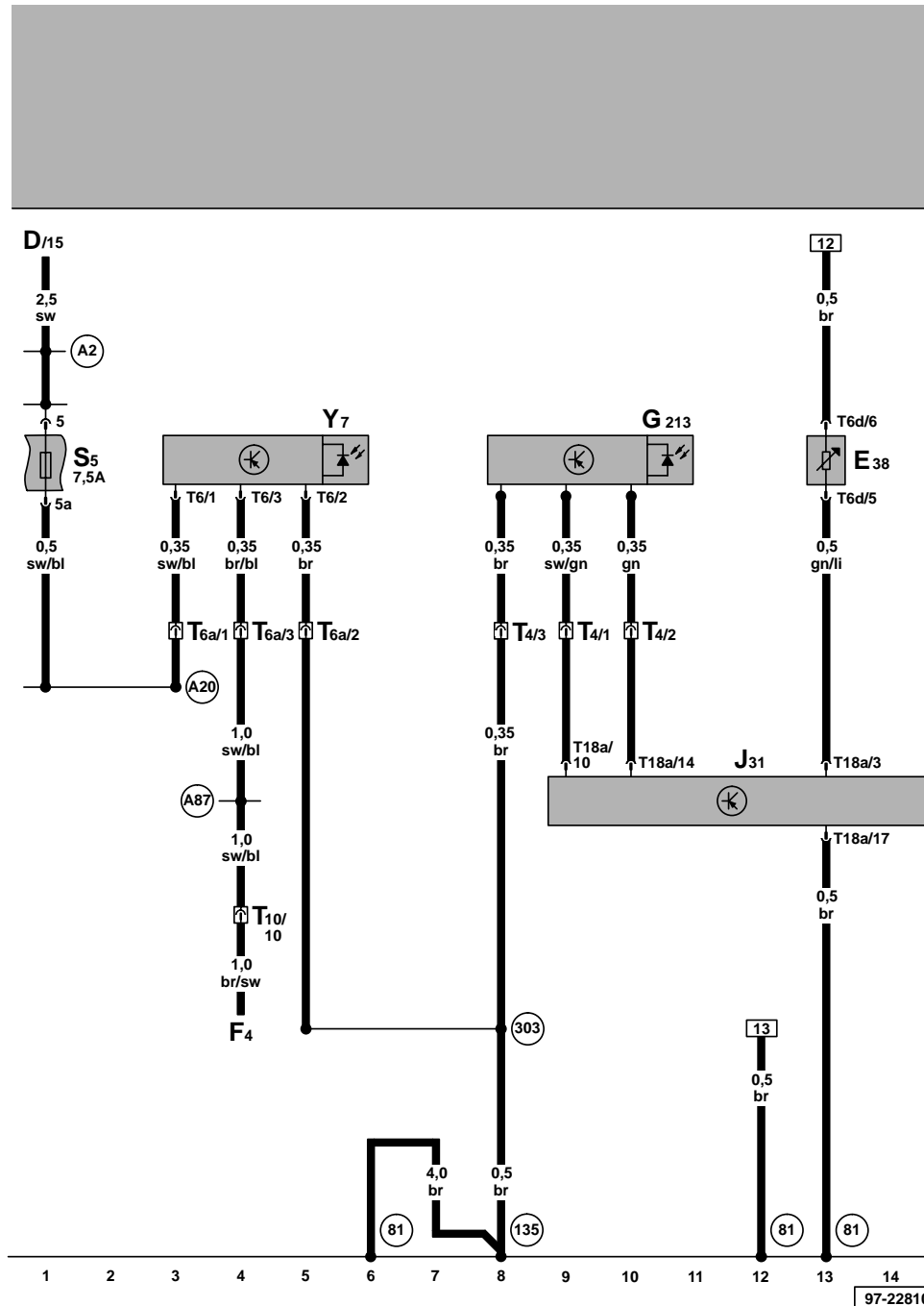
Sicherungsfarben

- 30 A – grün
- 25 A – weiß
- 20 A – gelb
- 15 A – blau
- 10 A – rot
- 7,5 A – braun
- 5 A – beige
- 3 A – lila

Hinweis:

Die Klammer hinter der Teilebezeichnung verweist auf die Steuerungsnummer auf dem Gehäuse.

Relais für Wasch-Wisch-Intervallautomatik, automatisch abblendbarer Innenspiegel, Regensensor



- D - Zündanlaßschalter
- E38 - Regler für Scheibenwischer-Intervallschaltung
- F4 - Schalter für Rückfahrleuchten
- G213 - Regensensor
- J31 - Relais für Wasch-Wisch-Intervallautomatik, auf der Relaisplatte
- S5 - Sicherung 5 im Sicherungshalter
- T4 - Steckverbindung, 4-fach, Nähe Innenleuchte vorn
- T6 - Steckverbindung, 6-fach, Nähe Innenleuchte vorn
- T6a - Steckverbindung, 6-fach, Nähe Innenleuchte vorn
- T6d - Steckverbindung, 6-fach
- T10 - Steckverbindung, 10-fach, orange, im Schutzgehäuse für Steckverbindungen, im Wasserkasten links
- T18a - Steckverbindung, 18-fach
- Y7 - Automatisch abblendbarer Innenspiegel
- (81) - Masseverbindung -1-, im Schalttafelleitungsstrang
- (135) - Masseverbindung -2-, im Schalttafelleitungsstrang
- (303) - Masseverbindung-Regensensor/Spiegel-, im Leitungsstrang Innenraum
- (A2) - Plusverbindung (15) im Schalttafelleitungsstrang
- (A20) - Verbindung (15a), im Schalttafelleitungsstrang
- (A87) - Verbindung (RF), im Schalttafelleitungsstrang

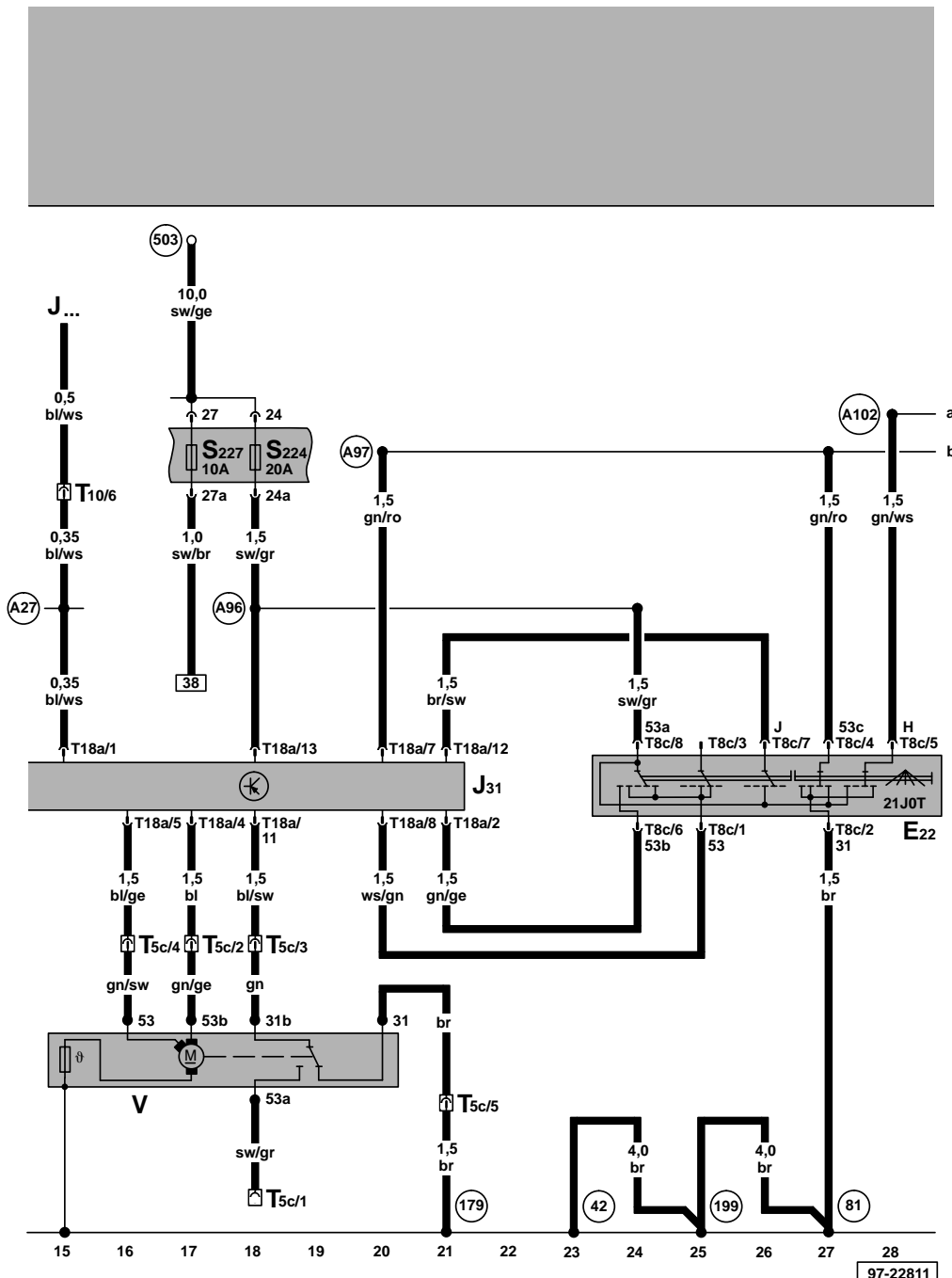
ws = weiß
 sw = schwarz
 ro = rot
 br = braun
 gn = grün
 bl = blau
 gr = grau
 li = lila
 ge = gelb

Relais für Wasch-Wisch-Intervallautomatik, Scheibenwischerschalter für Intervallbetrieb, Scheibenwischermotor

- E22 - Scheibenwischerschalter für Intervallbetrieb
- J31 - Relais für Wasch-Wisch-Intervallautomatik, auf der Relaisplatte
- J... - Motorsteuergeräte
- S224 - Sicherung 24 im Sicherungshalter
- S227 - Sicherung 27 im Sicherungshalter
- T5c - Steckverbindung, 5-fach, am Scheibenwischermotor
- T8c - Steckverbindung, 8-fach
- T10 - Steckverbindung, 10-fach, orange, im Schutzgehäuse für Steckverbindungen, im Wasserkasten links
- T18a - Steckverbindung, 18-fach
- V - Scheibenwischermotor

- (42) - Massepunkt an der Lenksäule
- (81) - Masseverbindung -1-, im Schalttafelleitungsstrang
- (179) - Masseverbindung, im Leitungsstrang Scheinwerfer links
- (199) - Masseverbindung -3-, im Schalttafelleitungsstrang
- (503) - Schraubverbindung (75X), an der Relaisplatte
- (A27) - Verbindung (Geschwindigkeitssignal), im Schalttafelleitungsstrang
- (A96) - Verbindung (53a), im Schalttafelleitungsstrang
- (A97) - Verbindung (53), im Schalttafelleitungsstrang
- (A102) - Verbindung (Scheibenwischer), im Schalttafelleitungsstrang

ws = weiß
 sw = schwarz
 ro = rot
 br = braun
 gn = grün
 bl = blau
 gr = grau
 li = lila
 ge = gelb



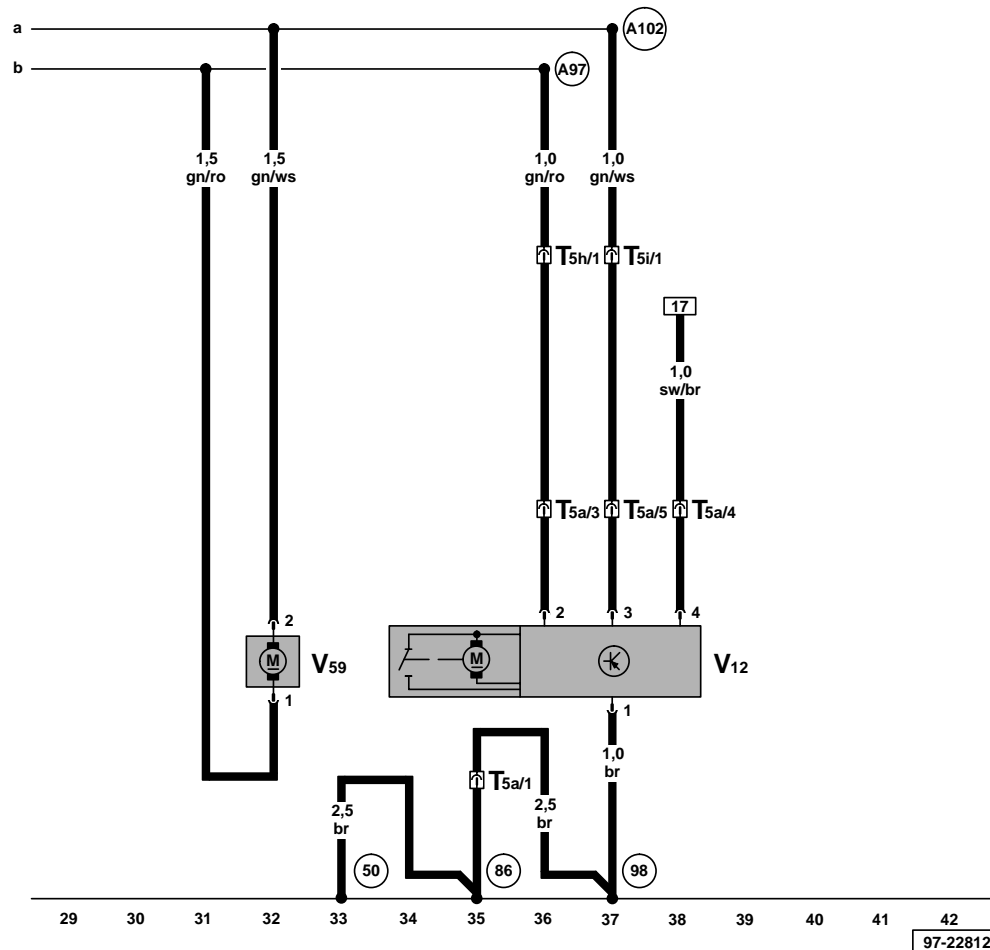
97-22811



Motor für Heckscheibenwischer, Front- und Heckscheibenwaschpumpe

- T5a – Steckverbindung, 5-fach, rosa, Kupplungsstation C-Säule links
- T5h – Steckverbindung, 5-fach, Nähe A-Säule links unten, im Leitungsstrang eingewickelt
- T5i – Steckverbindung, 5-fach, Nähe A-Säule links unten, im Leitungsstrang eingewickelt
- V12 – Motor für Heckscheibenwischer
- V59 – Front- und Heckscheibenwaschpumpe

- (50) – Massepunkt, Kofferraum links
- (86) – Masseverbindung -1-, im Leitungsstrang hinten
- (98) – Masseverbindung, im Leitungsstrang Heckklappe
- (A97) – Verbindung (53), im Schalttafelleitungsstrang
- (A102) – Verbindung (Scheibenwischer), im Schalttafelleitungsstrang



ws = weiß
 sw = schwarz
 ro = rot
 br = braun
 gn = grün
 bl = blau
 gr = grau
 li = lila
 ge = gelb