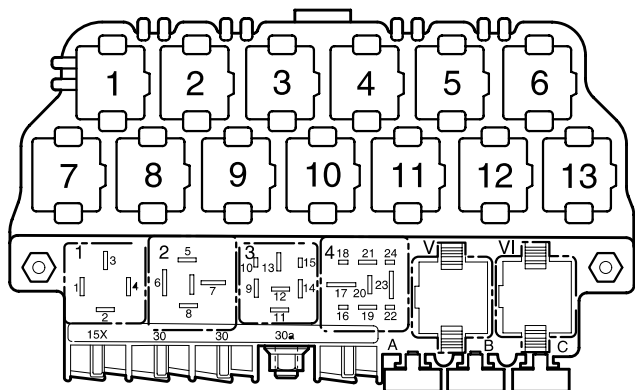


Außenspiegel, separat beheizbar und elektrisch verstellbar,

ab Mai 1999

Abweichende Relaisplatz- und Sicherungsbelegung sowie Belegung der Mehrfachsteckverbindungen siehe Abschnitt "Einbaorte"



97-14163

Relaisplätze auf dem 13-fachen Zusatzrelaisträger oberhalb der Relaisplatte:

12 Relais für beheizbare Außenspiegel (53)

Relaisplätze auf der Relaisplatte:

2 Entlastungsrelais für X-Kontakt (18)

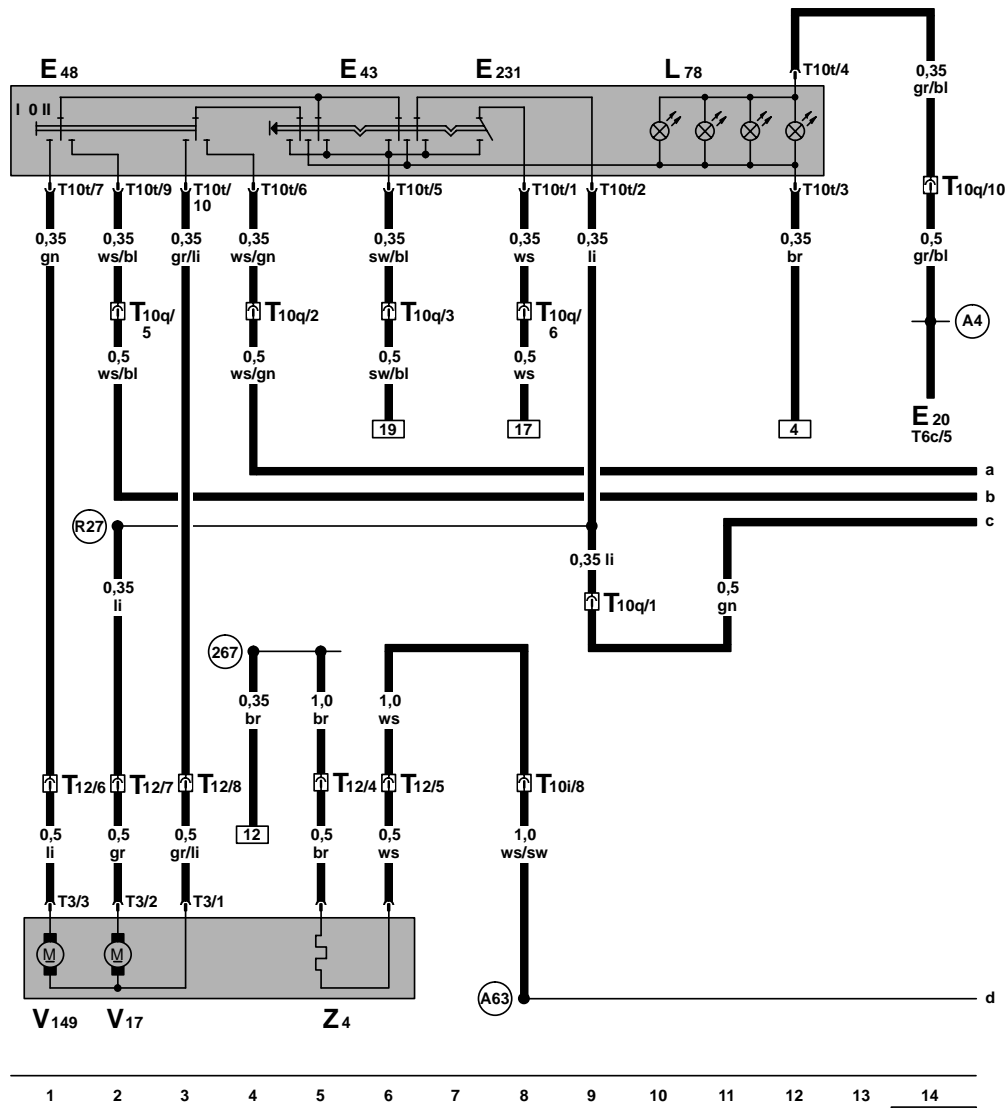
Hinweis:

Die Klammer hinter der Teilebezeichnung verweist auf die Steuerungsnummer auf dem Gehäuse.

Sicherungsfarben

30 A – grün
 25 A – weiß
 20 A – gelb
 15 A – blau
 10 A – rot
 7,5 A – braun
 5 A – beige
 3 A – lila

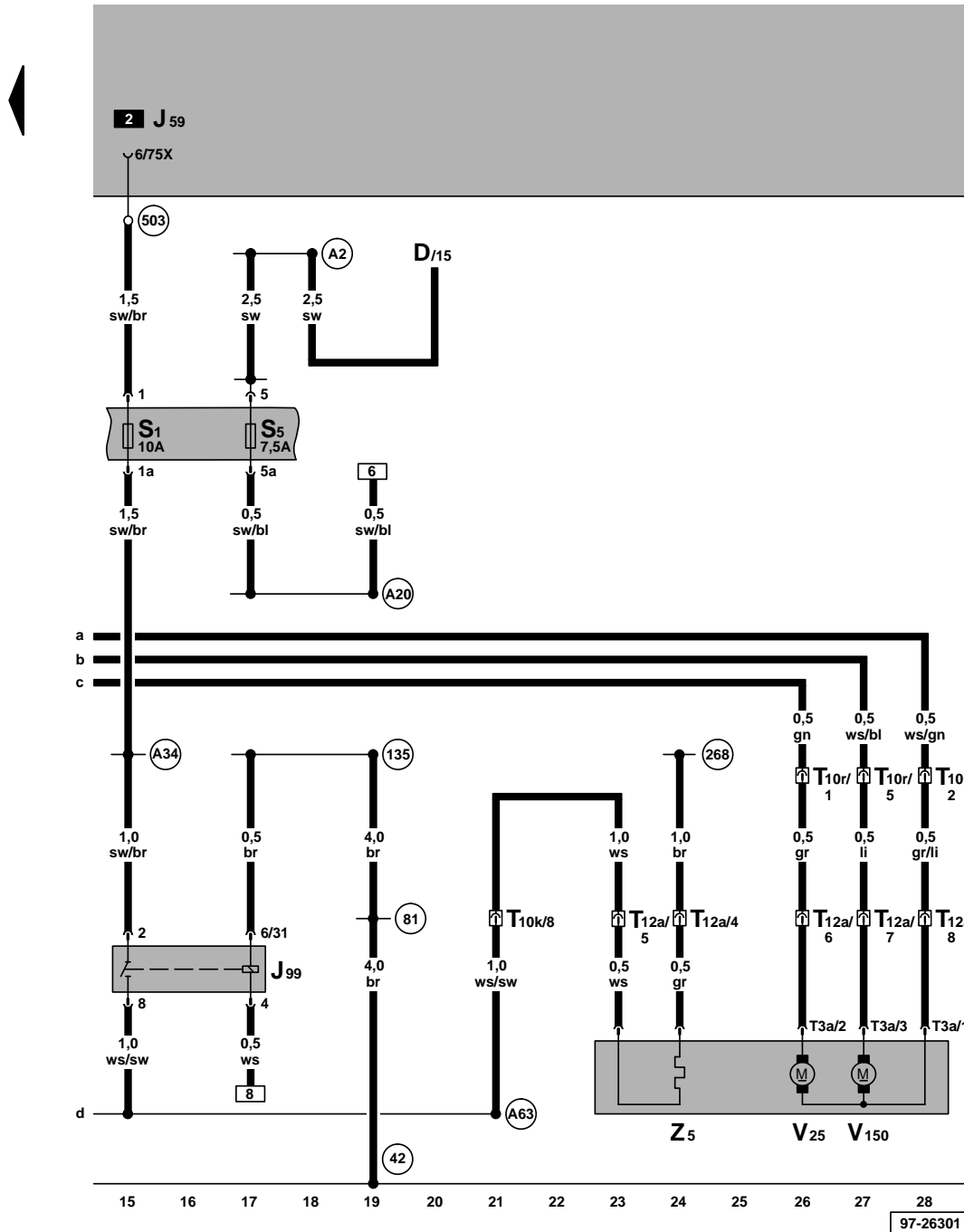
Schalter für Spiegelverstellung, elektrisch verstellbarer Außenspiegel für Fahrertür



- E20 - Regler für Beleuchtung - Schalter und Instrumente
- E43 - Schalter für Spiegelverstellung
- E48 - Umschalter für Spiegelverstellung
- E231 - Schalter für Heizung Außenspiegel
- L78 - Beleuchtung - Schalter-Spiegelverstellung
- T3 - Steckverbindung, 3-fach
- T6c - Steckverbindung, 6-fach
- T10i - Steckverbindung, 10-fach, schwarz, Kupplungsstation A-Säule links
- T10q - Steckverbindung, 10-fach, blau, Kupplungsstation A-Säule links
- T10t - Steckverbindung, 10-fach
- T12 - Steckverbindung, 12-fach, in der Fahrertür
- V17 - Motor für Spiegelverstellung (Fahrerseite)
- V149 - Motor für Spiegelverstellung, Fahrerseite
- Z4 - beheizbarer Außenspiegel, Fahrerseite
- 267 - Masseverbindung -2-, im Leitungsstrang Türverkabelung - Fahrerseite
- (A4) - Plusverbindung (58b) im Schalttafelleitungsstrang
- (A63) - Verbindung (Spiegelheizung), im Schalttafelleitungsstrang
- (R27) - Verbindung (Spiegelverstellung), im Leitungsstrang Türverkabelung-Fahrerseite

ws = weiß
 sw = schwarz
 ro = rot
 br = braun
 gn = grün
 bl = blau
 gr = grau
 li = lila
 ge = gelb
 or = orange

Elektrisch verstellbarer Außenspiegel für Beifahrertür, Relais für beheizbare Außenspiegel



- D - Zündanlaßschalter
- J59 - Entlastungsrelais für X-Kontakt
- J99 - Relais für beheizbare Außenspiegel, auf dem Zusatzrelaisträger oberhalb der Relaisplatte
- S1 - Sicherung 1 im Sicherungshalter
- S5 - Sicherung 5 im Sicherungshalter
- T3a - Steckverbindung, 3-fach
- T10k - Steckverbindung, 10-fach, schwarz, Kupplungsstation A-Säule rechts
- T10r - Steckverbindung, 10-fach, blau, Kupplungsstation A-Säule rechts
- T12a - Steckverbindung, 12-fach, in der Beifahrertür
- V25 - Motor für Spiegelverstellung (Beifahrerseite)
- V150 - Motor für Spiegelverstellung, Beifahrerseite
- Z5 - beheizbarer Außenspiegel, Beifahrerseite

- (42) - Massepunkt neben Lenksäule
- (81) - Masseverbindung -1-, im Schalttafelleitungsstrang
- (135) - Masseverbindung -2-, im Schalttafelleitungsstrang
- (268) - Masseverbindung -2-, im Leitungsstrang Türverkabelung - Beifahrerseite
- (503) - Schraubverbindung (75X), an der Relaisplatte
- (A2) - Plusverbindung (15), im Schalttafelleitungsstrang
- (A20) - Verbindung (15a), im Schalttafelleitungsstrang
- (A34) - Verbindung(75x), im Schalttafelleitungsstrang
- (A63) - Verbindung (Spiegelheizung), im Schalttafelleitungsstrang

ws = weiß
 sw = schwarz
 ro = rot
 br = braun
 gn = grün
 bl = blau
 gr = grau
 li = lila
 ge = gelb
 or = orange