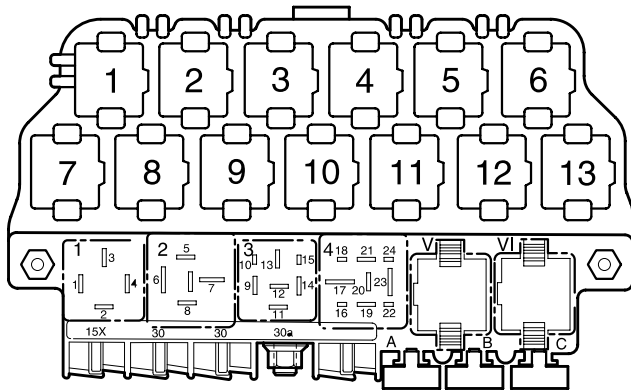


Anhängerbetrieb,

ab Oktober 1997

Abweichende Relaisplatz- und Sicherungsbelegung sowie Belegung der Mehrfachsteckverbindungen siehe Abschnitt "Einbauorte"

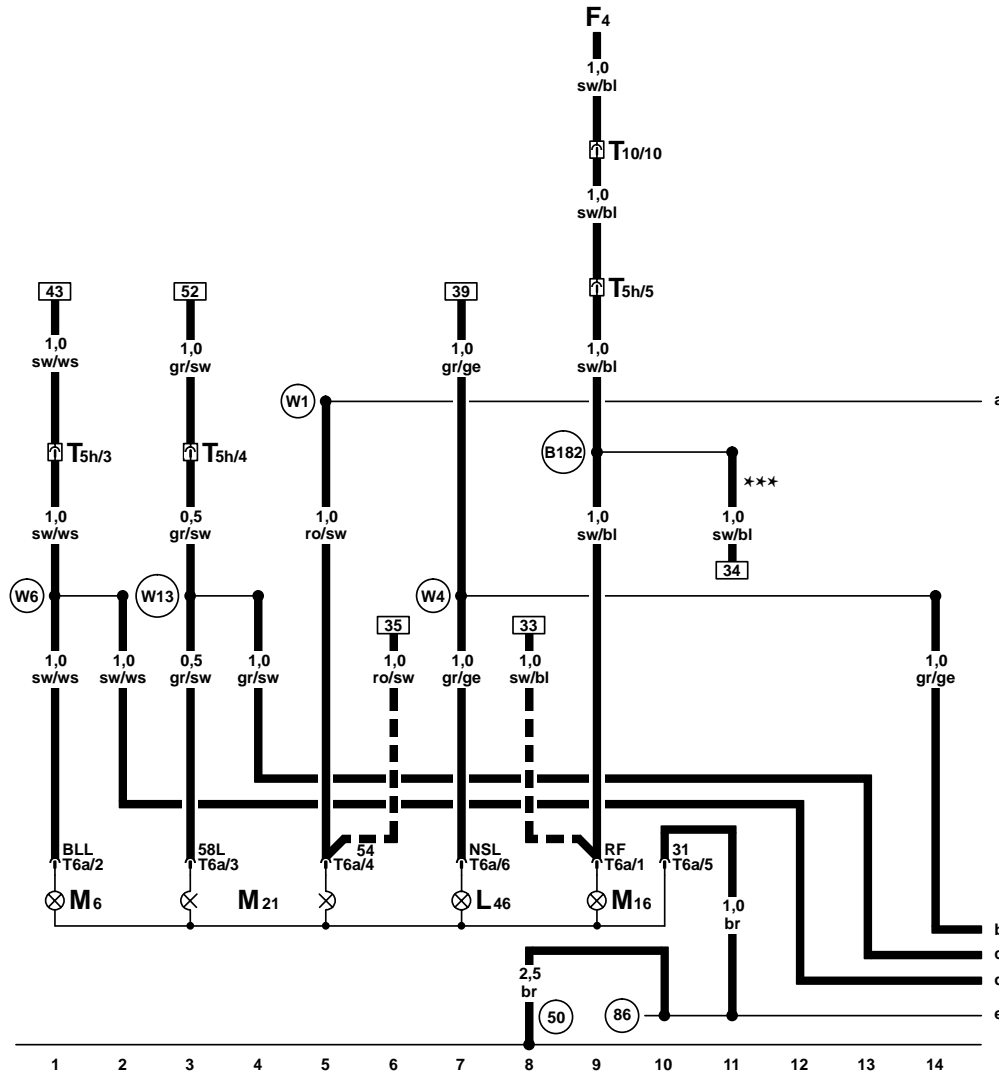


97-14163

Sicherungsfarben

- 30 A – grün
- 25 A – weiß
- 20 A – gelb
- 15 A – blau
- 10 A – rot
- 7,5 A – braun
- 5 A – beige
- 3 A – lila

Blinklicht hinten links, Rückfahrlicht links, Schlußlicht links, Bremslicht links, Nebelschlußleuchte

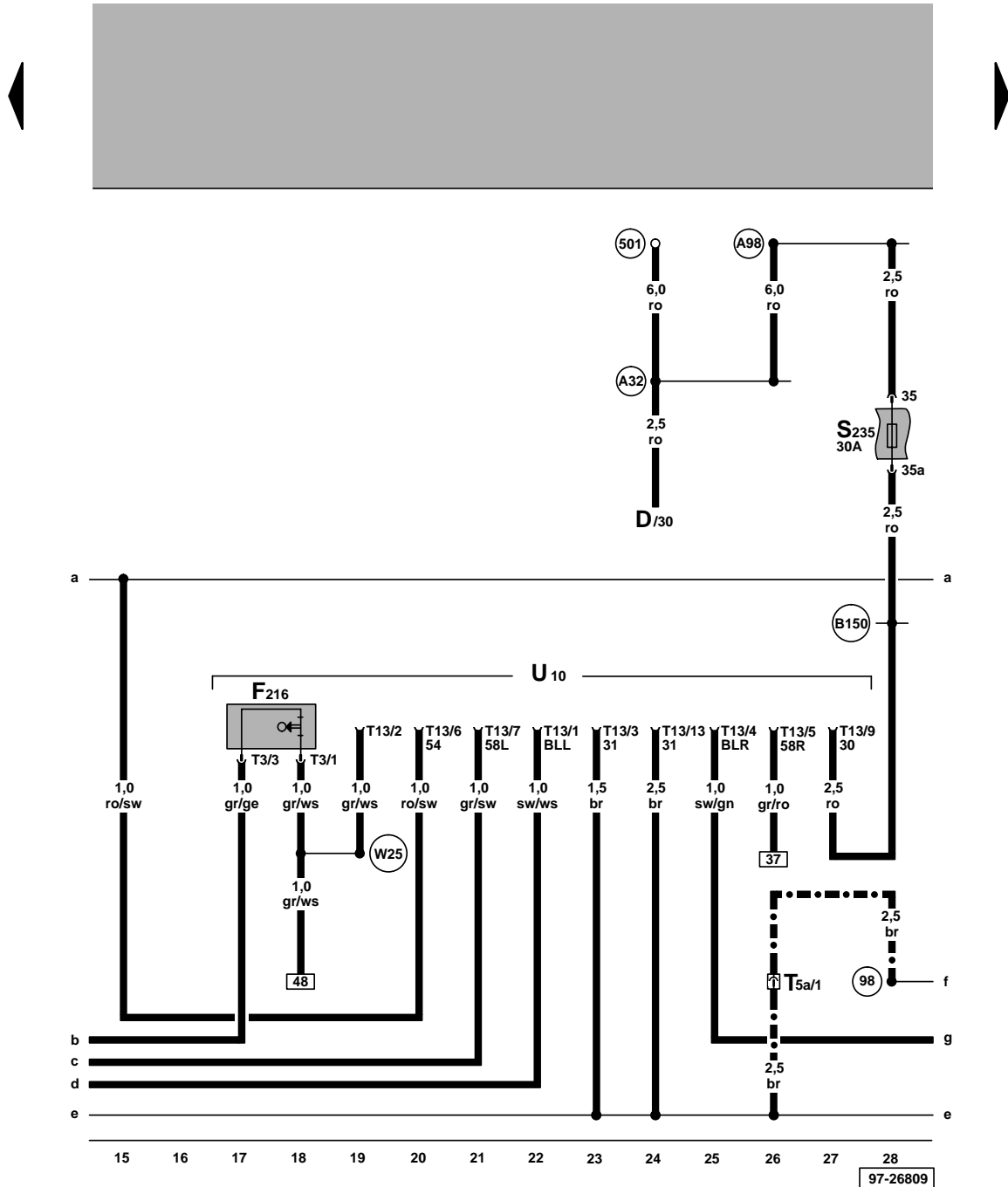


- F4 - Schalter für Rückfahrleuchten
- L46 - Lampe für Nebelschlußleuchte links
- M6 - Lampe für Blinklicht hinten links
- M16 - Lampe für Rückfahrlicht links
- M21 - Lampe für Brems- und Schlußlicht links
- T5h - Steckverbindung, 5-fach, Nähe A-Säule links unten, im Leitungsstrang eingewickelt
- T6a - Steckverbindung, 6-fach
- T10 - Steckverbindung, 10-fach, orange, im Schutzgehäuse für Steckverbindungen, im Wasserkasten links

- (50) - Massepunkt, Kofferraum links
- (86) - Masseverbindung -1-, im Leitungsstrang hinten
- (B182) - Verbindung (RF), im Leitungsstrang Innenraum***
- (W1) - Plusverbindung (54) im Leitungsstrang hinten
- (W4) - Verbindung -1- (Nebelschlußleuchte), im Leitungsstrang hinten
- (W6) - Verbindung (Blinker links), in Leitungsstrang hinten
- (W13) - Verbindung (58L), im Leitungsstrang hinten

- *** - Bei Fahrzeugen ab August 1998
- Nur bei Fahrzeugen bis Juli 1998

ws = weiß
 sw = schwarz
 ro = rot
 br = braun
 gn = grün
 bl = blau
 gr = grau
 li = lila
 ge = gelb
 or = orange



Steckdose für Anhängerbetrieb, Abschaltung für Nebelschlußleuchte

- D – Zündanlaßschalter
- F216 – Kontaktschalter für abschaltbare Nebelschlußleuchte, in der Steckdose für Anhängerbetrieb
- S235 – Sicherung 35 im Sicherungshalter
- T3 – Steckverbindung, 3-fach
- T5a – Steckverbindung, 5-fach, rosa, Kupplungsstation C-Säule links
- T13 – Steckverbindung, 13-fach
- U10 – Steckdose für Anhängerbetrieb

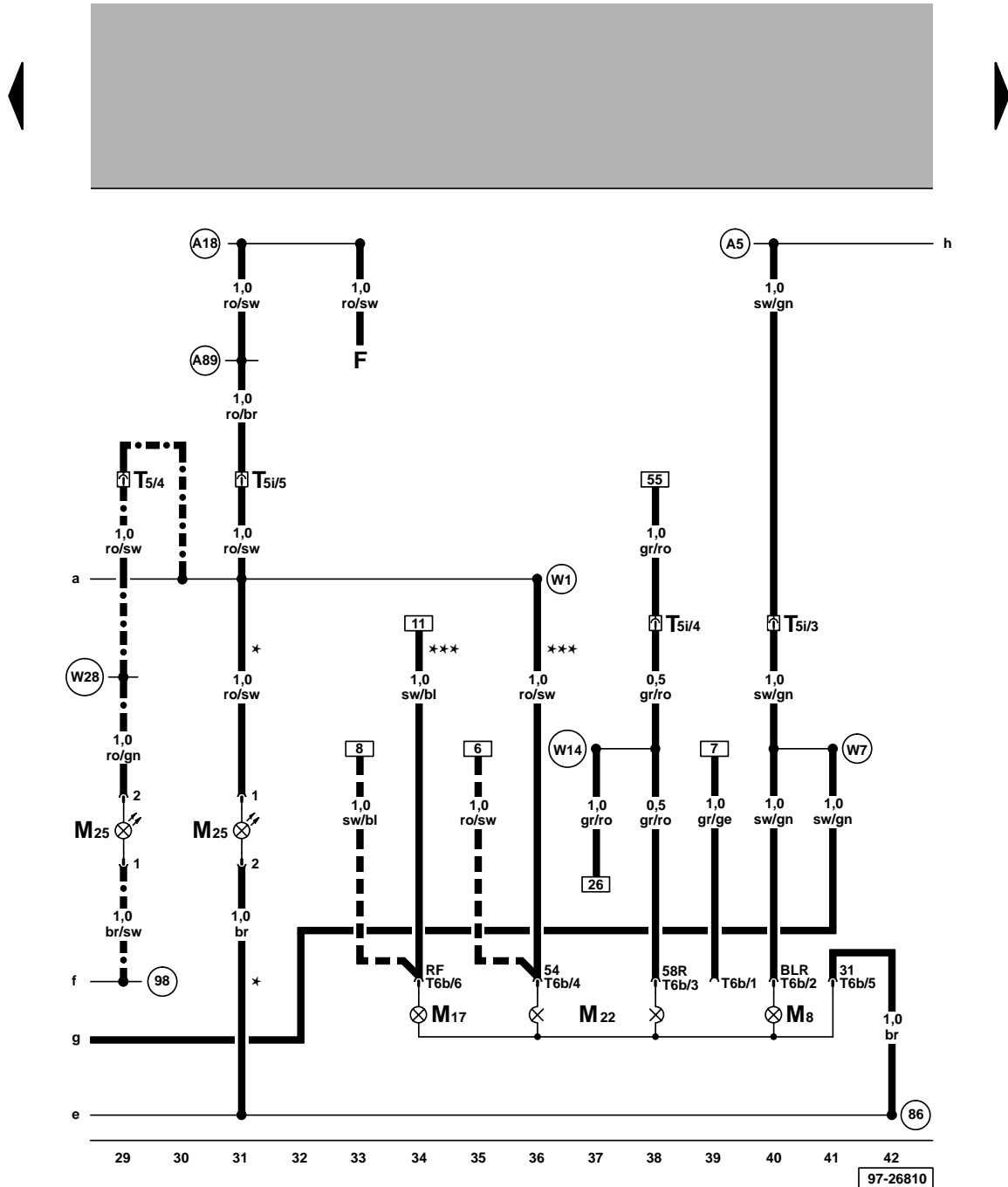
- (98) – Masseverbindung, im Leitungsstrang Heckklappe
- (501) – Schraubverbindung -2- (30), an der Relaisplatte
- (A32) – Plusverbindung (30), im Schalttafelleitungsstrang
- (A98) – Plusverbindung -4- (30), im Schalttafelleitungsstrang
- (B150) – Plusverbindung -2- (30a), im Leitungsstrang Innenraum**
- (W25) – Verbindung -2- (Nebelschlußleuchte), im Leitungsstrang hinten

- ** – Nur bei Fahrzeugen mit 12 V-Steckdose im Kofferraum
- - - - - Nur bei Golf

- ws = weiß
- sw = schwarz
- ro = rot
- br = braun
- gn = grün
- bl = blau
- gr = grau
- li = lila
- ge = gelb
- or = orange

97-26809

Blinklicht hinten rechts, Schlußlicht rechts, Bremslicht rechts, hochgesetztes Bremslicht, Rückfahrlicht rechts



- F - Bremslichtschalter
- M8 - Lampe für Blinklicht hinten rechts
- M17 - Lampe für Rückfahrlicht rechts
- M22 - Lampe für Brems- und Schlußlicht rechts
- M25 - Lampe für hochgesetztes Bremslicht
- T5 - Steckverbindung, 5-fach, schwarz, Kupplungsstation C-Säule links
- T5i - Steckverbindung, 5-fach, Nähe A-Säule links unten, im Leitungsstrang eingewickelt
- T6b - Steckverbindung, 6-fach

- (86) - Masseverbindung -1-, im Leitungsstrang hinten
- (98) - Masseverbindung, im Leitungsstrang Heckklappe
- (A5) - Plusverbindung (Blinker rechts) im Schalttafelleitungsstrang
- (A18) - Verbindung (54), im Schalttafelleitungsstrang
- (A89) - Verbindung (54), im Schalttafelleitungsstrang
- (W1) - Plusverbindung (54) im Leitungsstrang hinten
- (W7) - Verbindung (Blinker rechts), im Leitungsstrang hinten
- (W14) - Verbindung (58R), im Leitungsstrang hinten
- (W28) - Plusverbindung -2- (54) im Leitungsstrang hinten
- * - Nur bei Bora
- Nur bei Golf
- *** - Bei Fahrzeugen ab August 1998
- Nur bei Fahrzeugen bis Juli 1998

ws = weiß
 sw = schwarz
 ro = rot
 br = braun
 gn = grün
 bl = blau
 gr = grau
 li = lila
 ge = gelb
 or = orange

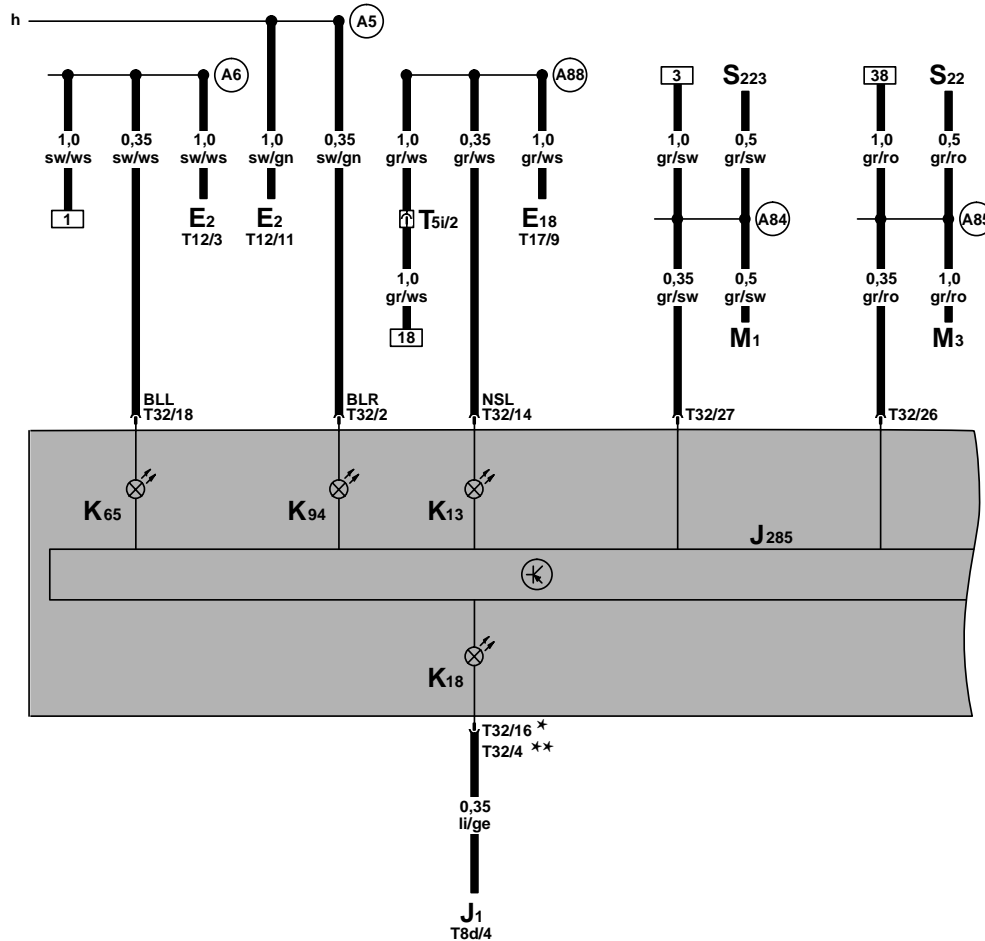
Schalttafeleinsatz, Kontrollampe für Anhängerbetrieb, Kontrollampe für Nebelschlußleuchte, Kontrollampen für Blinker

- E2 - Blinkerschalter
- E18 - Schalter für Nebelschlußleuchte
- J1 - Blinkrelais
- J285 - Steuergerät mit Anzeigeeinheit im Schalttafel-einsatz
- K13 - Kontrollampe für Nebelschlußleuchte
- K18 - Kontrollampe für Anhängerbetrieb
- K65 - Kontrollampe für Blinker links
- K94 - Kontrollampe für Blinker rechts
- M1 - Lampe für Standlicht links
- M3 - Lampe für Standlicht rechts
- S22 - Sicherung 22 im Sicherungshalter
- S223 - Sicherung 23 im Sicherungshalter
- T5i - Steckverbindung, 5-fach, Nähe A-Säule links unten, im Leitungsstrang eingewickelt
- T8d - Steckverbindung, 8-fach
- T12 - Steckverbindung, 12-fach
- T17 - Steckverbindung, 17-fach, am Lichtschalter
- T32 - Steckverbindung, 32-fach, blau

- (A5) - Plusverbindung (Blinker rechts) im Schalttafel-leitungsstrang
- (A6) - Plusverbindung (Blinker links) im Schalttafel-leitungsstrang
- (A84) - Verbindung (58L), im Schalttafel-leitungsstrang
- (A85) - Verbindung (58R), im Schalttafel-leitungsstrang
- (A88) - Verbindung (NSL), im Schalttafel-leitungsstrang

- * - Nur bei Fahrzeugen bis April 1998
- ** - Nur bei Fahrzeugen ab MAi 1998

ws = weiß
 sw = schwarz
 ro = rot
 br = braun
 gn = grün
 bl = blau
 gr = grau
 li = lila
 ge = gelb
 or = orange



43 44 45 46 47 48 49 50 51 52 53 54 55 56

97-26811