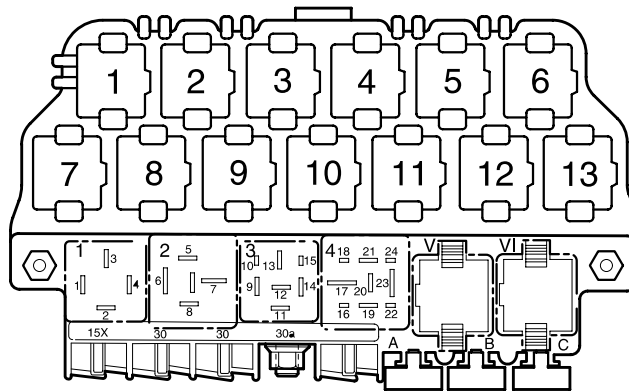


Automatisches 4-Gang-Getriebe (AG4),

- 1,9 I - Turbodieselmotor/66 kW, Motorkennbuchstaben AGR
- 1,9 I - Turbodieselmotor/66 kW, Motorkennbuchstaben ALH
- 1,9 I - Turbodieselmotor/81 kW, Motorkennbuchstaben AHF

ab Oktober 1997

Abweichende Relaisplatz- und Sicherungsbelegung sowie Belegung der Mehrfachsteckverbindungen siehe Abschnitt "Einbauorte"



97-14163

Relaisplätze auf dem 13-fachen Zusatzrelaisträger oberhalb der Relaisplatte:

- 11** Relais für Anlaßsperre und Rückfahrlicht (175)

Relaisplätze auf der Relaisplatte:

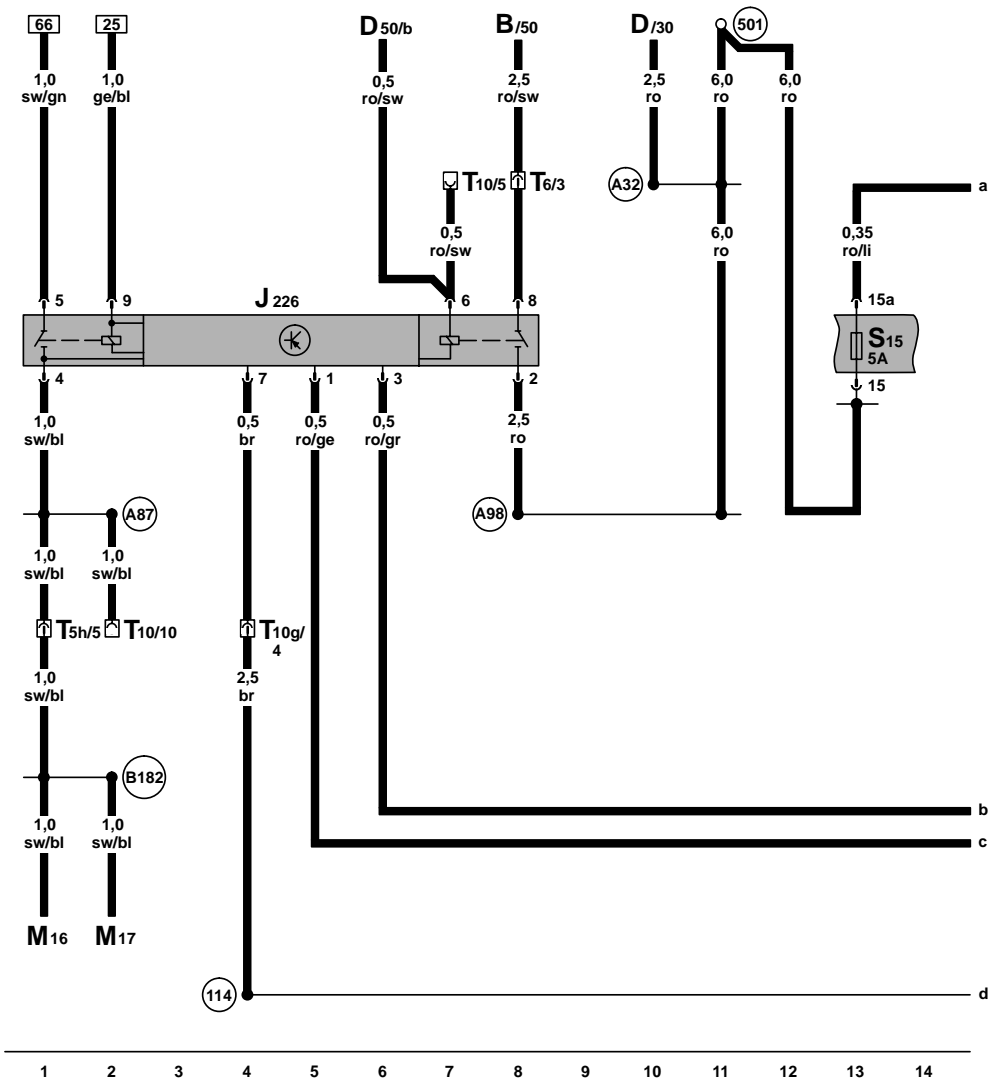
Sicherungsfarben

- 30 A – grün
- 25 A – weiß
- 20 A – gelb
- 15 A – blau
- 10 A – rot
- 7,5 A – braun
- 5 A – beige
- 3 A – lila

Hinweis:

Die Klammer hinter der Teilebezeichnung verweist auf die Steuerungsnummer auf dem Gehäuse.

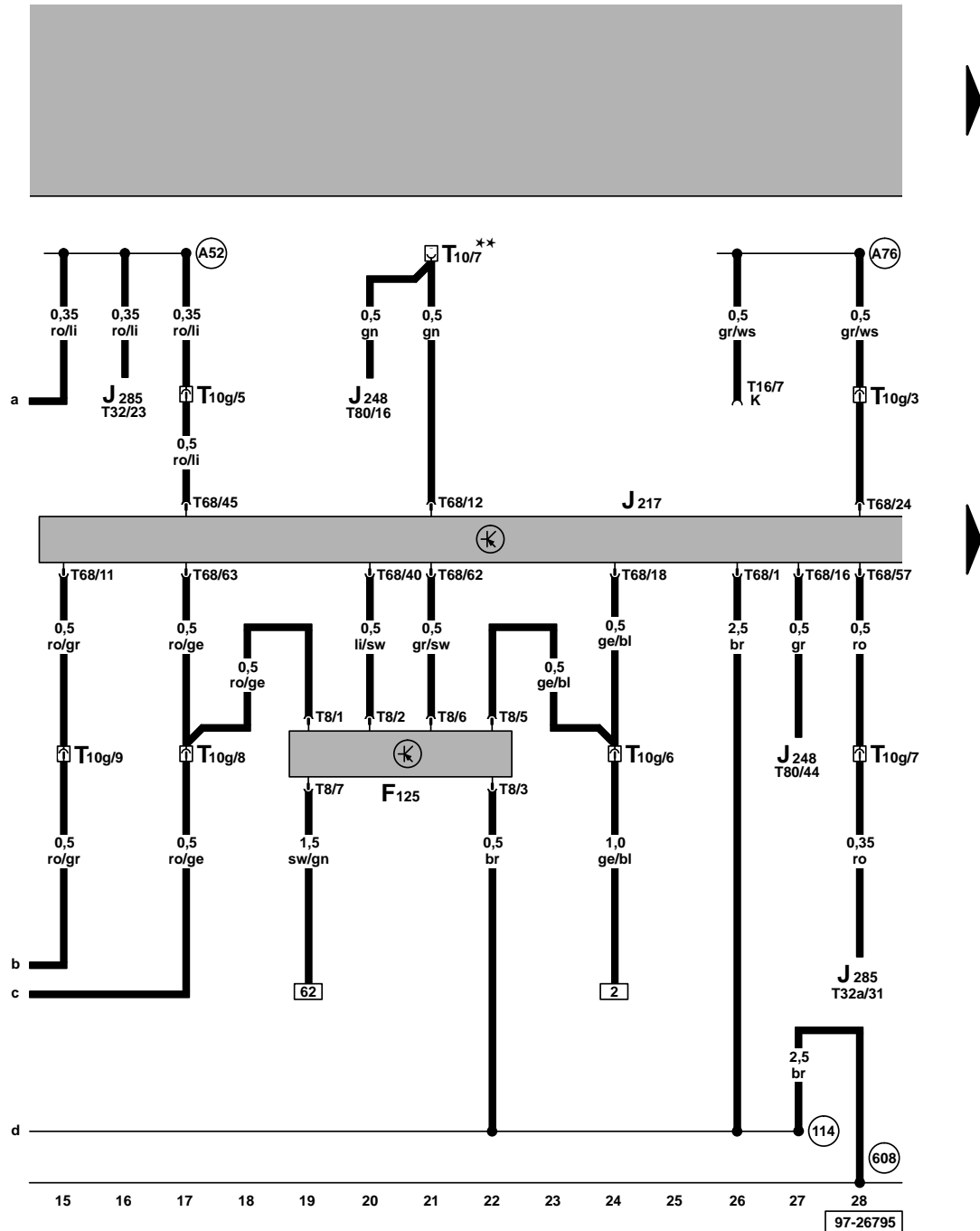
Relais für Anlaßsperre und Rückfahrlicht



- B - Anlasser
- D - Zündanlaßschalter
- J226 - Relais für Anlaßsperre und Rückfahrlicht, auf dem 13-fachen Zusatzrelaisträger
- M16 - Lampe für Rückfahrlicht links
- M17 - Lampe für Rückfahrlicht rechts
- S15 - Sicherung 15 im Sicherungshalter
- T5h - Steckverbindung, 5-fach, Nähe A-Säule links unten, im Leitungsstrang eingewickelt
- T6 - Steckverbindung, 6-fach, braun, im Schutzgehäuse für Steckverbindungen, im Wasserkasten links
- T10 - Steckverbindung, 10-fach, orange, im Schutzgehäuse für Steckverbindungen, im Wasserkasten links
- T10g - Steckverbindung, 10-fach, grau, im Schutzgehäuse für Steckverbindungen, im Wasserkasten links
- (114) - Masseverbindung, im Leitungsstrang automatisches Getriebe
- (501) - Schraubverbindung -2- (30), an der Relaisplatte
- (A32) - Plusverbindung (30), im Schalttafelleitungsstrang
- (A87) - Verbindung (RF), im Schalttafelleitungsstrang
- (A98) - Plusverbindung -4- (30), im Schalttafelleitungsstrang
- (B182) - Verbindung (RF), im Leitungsstrang Innenraum

ws = weiß
 sw = schwarz
 ro = rot
 br = braun
 gn = grün
 bl = blau
 gr = grau
 li = lila
 ge = gelb
 or = orange

Steuergerät für automatisches Getriebe, Multifunktionsschalter

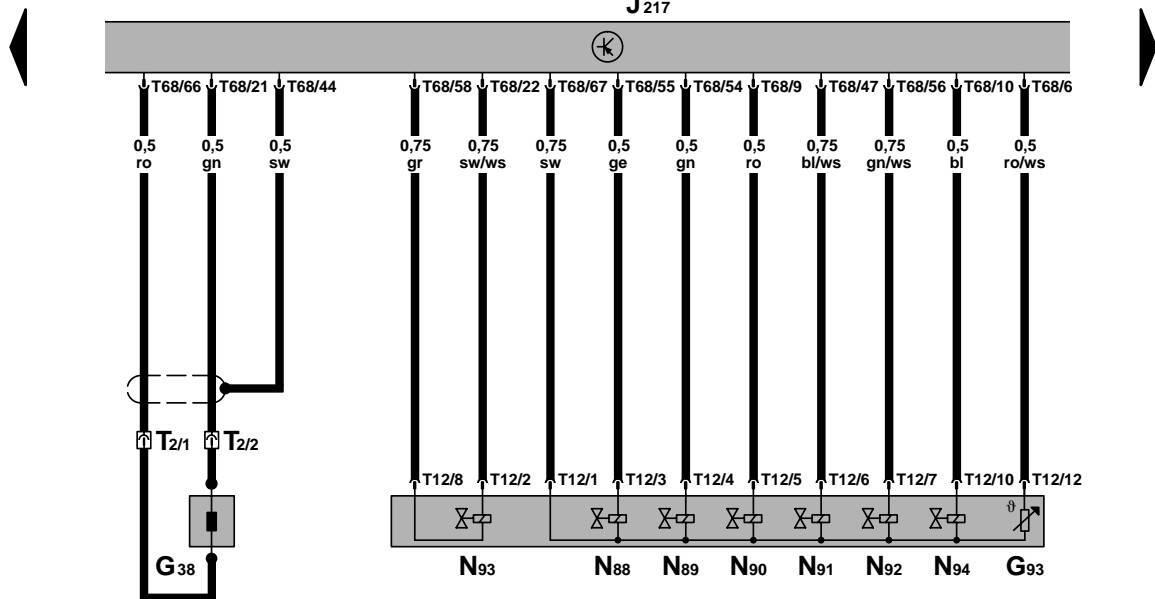


- F125 – Multifunktionsschalter
- J217 – Steuergerät für autom. Getriebe, im Wasserkasten mitte
- J248 – Steuergerät für Dieseldirekteinspritzanlage
- J285 – Steuergerät mit Anzeigeeinheit im Schalttafel-einsatz
- T8 – Steckverbindung, 8-fach
- T10 – Steckverbindung, 10-fach, orange, im Schutzgehäuse für Steckverbindungen, im Wasserkasten links
- T10g – Steckverbindung, 10-fach, grau, im Schutzgehäuse für Steckverbindungen, im Wasserkasten links
- T16 – Steckverbindung, 16-fach, in der Schalttafel mitte, Anschluß Eigendiagnose
- T32 – Steckverbindung, 32-fach, blau
- T32a – Steckverbindung, 32-fach, grün
- T68 – Steckverbindung, 68-fach
- T80 – Steckverbindung, 80-fach
- (114) – Masseverbindung, im Leitungsstrang automatisches Getriebe
- (608) – Massepunkt im Wasserkasten mitte
- (A52) – Plusverbindung (30a), im Schalttafelleitungsstrang
- (A76) – Verbindung (K-Diagnoseleitung), im Schalttafelleitungsstrang
- ** – Anschluß Klimaanlage

ws = weiß
 sw = schwarz
 ro = rot
 br = braun
 gn = grün
 bl = blau
 gr = grau
 li = lila
 ge = gelb
 or = orange

Steuergerät für automatisches Getriebe, Magnetventile, Geber für Getriebedrehzahl, Geber für Getriebeöltemperatur

- G38 - Geber für Getriebedrehzahl
- G93 - Geber für Getriebeöltemperatur
- J217 - Steuergerät für autom. Getriebe, im Wasserkasten mitte
- N88 - Magnetventil 1
- N89 - Magnetventil 2
- N90 - Magnetventil 3
- N91 - Magnetventil 4
- N92 - Magnetventil 5
- N93 - Magnetventil 6
- N94 - Magnetventil 7
- T2 - Steckverbindung, 2-fach, am Getriebe
- T12 - Steckverbindung, 12-fach
- T68 - Steckverbindung, 68-fach

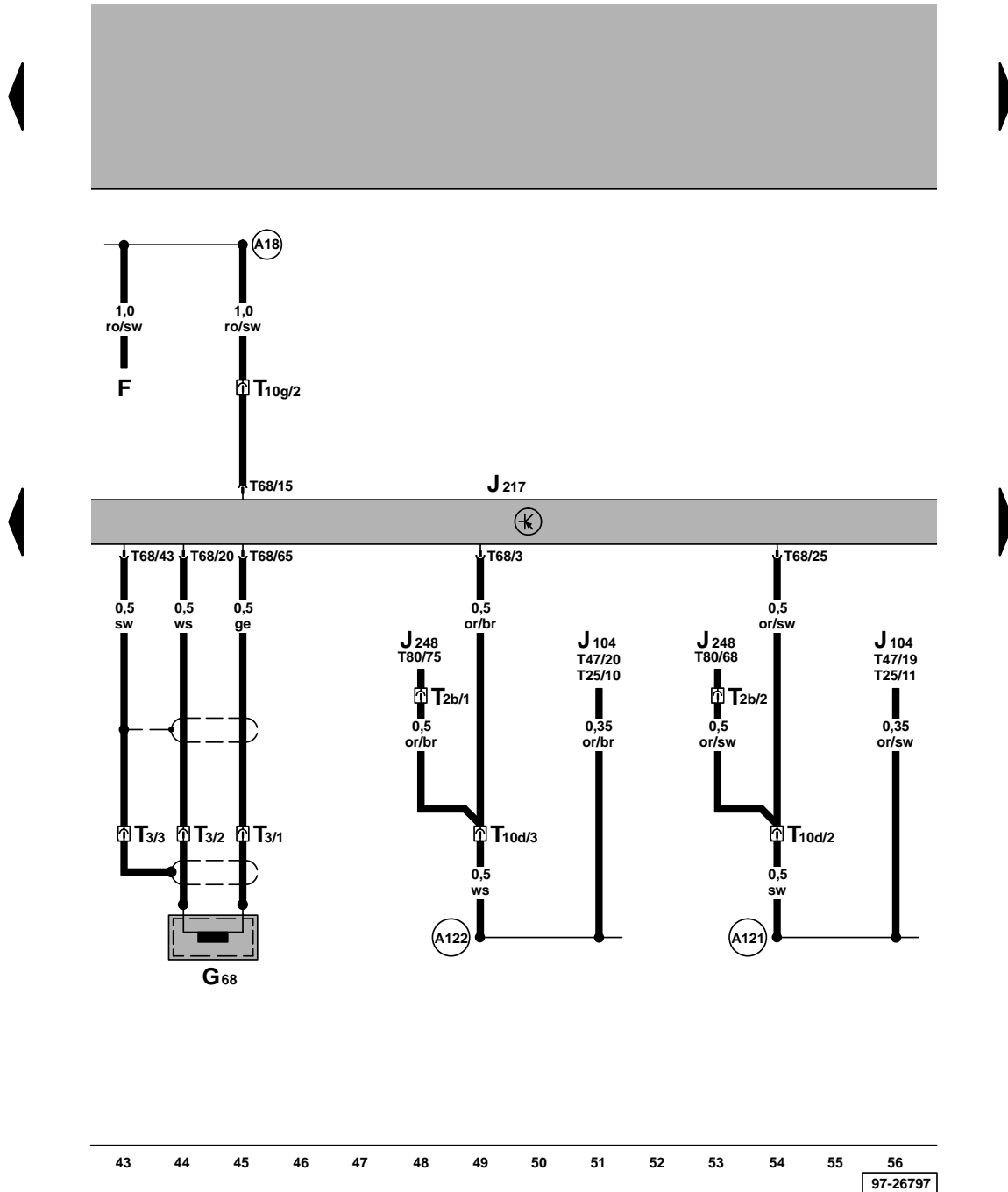


- ws = weiß
- sw = schwarz
- ro = rot
- br = braun
- gn = grün
- bl = blau
- gr = grau
- li = lila
- ge = gelb
- or = orange

29 30 31 32 33 34 35 36 37 38 39 40 41 42

97-26796

Steuergerät für automatisches Getriebe, Geber für Fahrgeschwindigkeit

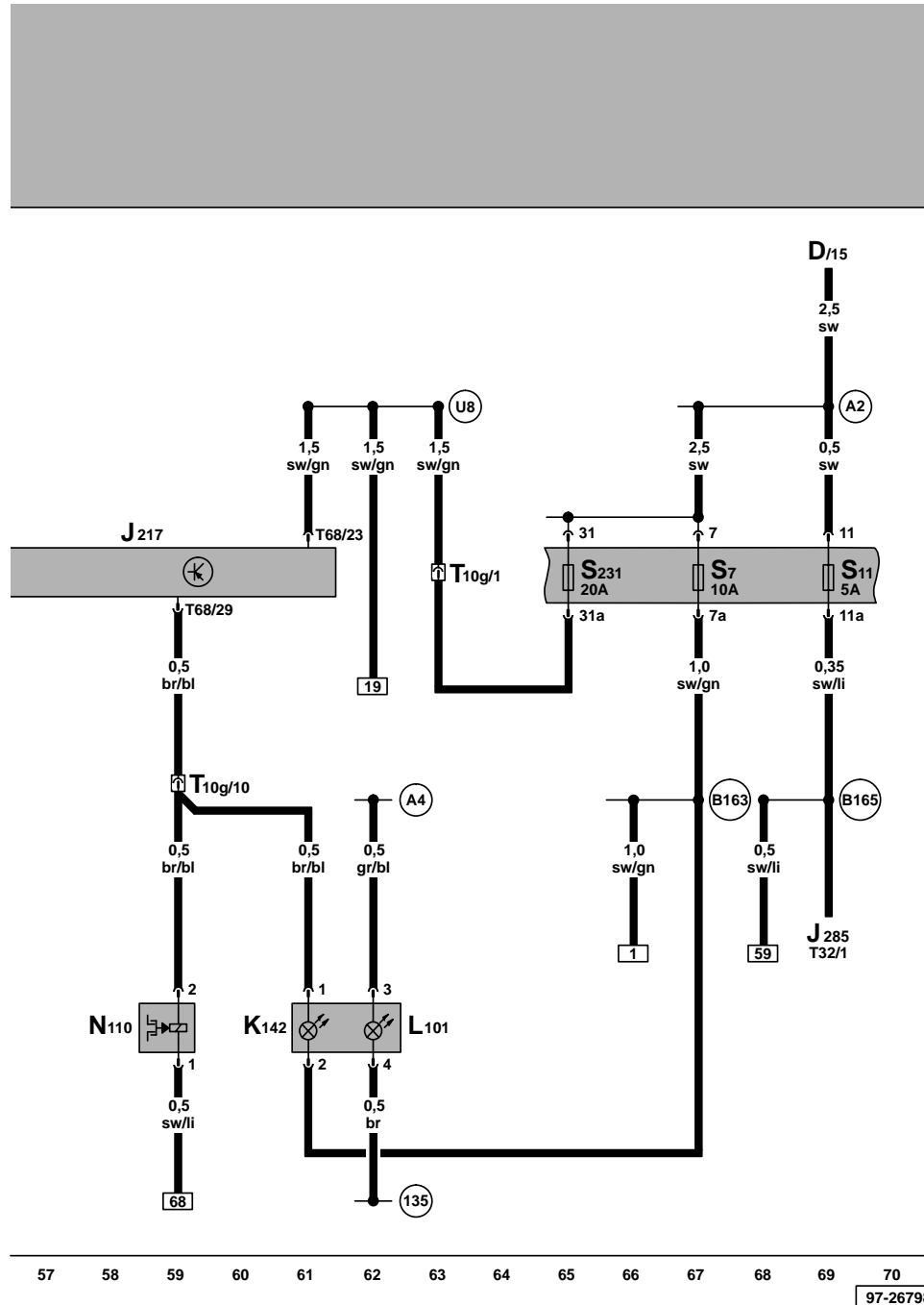


- F - Bremslichtschalter
- G68 - Geber für Fahrgeschwindigkeit
- J104 - Steuergerät für ABS/ABS mit EDS
- J217 - Steuergerät für autom. Getriebe, im Wasserkasten mitte
- J248 - Steuergerät für Dieseldirekteinspritzanlage
- T2b - Steckverbindung, 2-fach, im Motorraum im Kabelkanal links
- T3 - Steckverbindung, 3-fach, am Getriebe
- T10d - Steckverbindung, 10-fach, grün, im Schutzgehäuse für Steckverbindungen, im Wasserkasten links
- T10g - Steckverbindung, 10-fach, grau, im Schutzgehäuse für Steckverbindungen, im Wasserkasten links
- T25 - Steckverbindung, 25-fach, am Steuergerät für ABS/ABS mit EDS
- T47 - Steckverbindung, 47-fach, am Steuergerät für ABS mit EDS/ ASR/ ESP
- T68 - Steckverbindung, 68-fach
- T80 - Steckverbindung, 80-fach
- A18 - Verbindung (54), im Schalttafelleitungsstrang
- A121 - Verbindung (High-Bus), im Schalttafelleitungsstrang
- A122 - Verbindung (Low-Bus), im Schalttafelleitungsstrang

ws = weiß
 sw = schwarz
 ro = rot
 br = braun
 gn = grün
 bl = blau
 gr = grau
 li = lila
 ge = gelb
 or = orange

Steuergerät für automatisches Getriebe, Magnet für Wählhebelsperre

- D - Zündanlaßschalter
- J217 - Steuergerät für autom. Getriebe, im Wasserkasten mitte
- J285 - Steuergerät mit Anzeigeeinheit im Schalttafel-einsatz
- K142 - Kontrolllampe für Wählhebelstellung P/N
- L101 - Beleuchtung für Skala Wählhebel
- N110 - Magnet für Wählhebelsperre
- S7 - Sicherung 7 im Sicherungshalter
- S11 - Sicherung 11 im Sicherungshalter
- S231 - Sicherung 31 im Sicherungshalter
- T10g - Steckverbindung, 10-fach, grau, im Schutzgehäuse für Steckverbindungen, im Wasserkasten links
- T32 - Steckverbindung, 32-fach, blau
- T68 - Steckverbindung, 68-fach
- (135) - Masseverbindung -2-, im Schalttafelleitungsstrang
- (A2) - Plusverbindung (15), im Schalttafelleitungsstrang
- (A4) - Plusverbindung (58b) im Schalttafelleitungsstrang
- (B163) - Plusverbindung -1- (15), im Leitungsstrang Innenraum
- (B165) - Plusverbindung -2- (15), im Leitungsstrang Innenraum
- (U8) - Verbindung (15a), im Leitungsstrang autom. Getriebe



ws = weiß
 sw = schwarz
 ro = rot
 br = braun
 gn = grün
 bl = blau
 gr = grau
 li = lila
 ge = gelb
 or = orange